

PEMBAHARUAN PROSPEKTUS REKSA DANA SUCORINVEST PREMIUM FUND

Tanggal Efektif: 6 Desember 2013

Tanggal Mulai Penawaran: 27 Januari 2014

OJK TIDAK MEMBERIKAN PERNYATAAN MENYETUJUI ATAU TIDAK MENYETUJUI EFEK INI, TIDAK JUGA MENYATAKAN KEBENARAN ATAU KECUKUPAN ISI PROSPEKTUS INI. SETIAP PERNYATAAN YANG BERTENTANGAN DENGAN HAL-HAL TERSEBUT ADALAH PERBUATAN MELANGGAR HUKUM.

REKSA DANA SUCORINVEST PREMIUM FUND (selanjutnya disebut "SUCORINVEST PREMIUM FUND") adalah Reksa Dana berbentuk Kontrak Investasi Kolektif berdasarkan Undang-Undang Nomor 8 tahun 1995 tentang Pasar Modal sebagaimana diubah dengan Undang-Undang Nomor 4 Tahun 2023 tentang Pengembangan dan Penguatan Sektor Keuangan beserta peraturan pelaksanaannya (selanjutnya disebut "SUCORINVEST PREMIUM FUND").

SUCORINVEST PREMIUM FUND bertujuan memberikan tingkat pertumbuhan modal yang optimal dalam jangka menengah/panjang melalui investasi pada Efek bersifat ekuitas, Efek bersifat utang dan/atau Instrumen Pasar Uang.

SUCORINVEST PREMIUM FUND akan melakukan investasi dengan komposisi portofolio investasi (i) minimum 1% (satu persen) dan maksimum sebesar 79% (tujuh puluh sembilan persen) dari Nilai Aktiva Bersih pada Efek bersifat ekuitas yang diterbitkan oleh korporasi yang dijual dalam Penawaran Umum dan/atau diperdagangkan di Bursa Efek Indonesia; (ii) minimum sebesar 1% (satu persen) dan maksimum sebesar 79% (tujuh puluh sembilan persen) dari Nilai Aktiva Bersih pada Efek bersifat utang yang diterbitkan oleh Pemerintah Republik Indonesia dan/atau korporasi yang dijual dalam Penawaran Umum dan/atau diperdagangkan di Bursa Efek Indonesia; dan (iii) minimum 0% (nol persen) dan maksimum 79% (tujuh puluh sembilan persen) dari Nilai Aktiva Bersih pada instrumen pasar uang dalam negeri yang mempunyai jatuh tempo kurang dari 1 (satu) tahun dan/atau deposito; sesuai dengan peraturan perundang-undangan yang berlaku di Indonesia.

PENAWARAN UMUM

PT Sucorinvest Asset Management sebagai Manajer Investasi melakukan Penawaran Umum atas Unit Penyertaan SUCORINVEST PREMIUM FUND secara terus menerus sampai dengan jumlah sebanyak-banyaknya sebesar 9.000.000.000 (sembilan miliar) Unit Penyertaan yang terbagi pada:

- SUCORINVEST PREMIUM FUND Kelas A secara terus-menerus sampai dengan jumlah sebanyak-banyaknya sebesar 5.000.000.000 (lima miliar) Unit Penyertaan;
- SUCORINVEST PREMIUM FUND Kelas B secara terus-menerus sampai dengan jumlah sebanyak-banyaknya sebesar 2.000.000.000 (dua miliar) Unit Penyertaan; dan
- SUCORINVEST PREMIUM FUND Kelas C secara terus-menerus sampai dengan jumlah sebanyak-banyaknya sebesar 2.000.000.000 (dua miliar) Unit Penyertaan.

Setiap Kelas Unit Penyertaan SUCORINVEST PREMIUM FUND ditawarkan dengan harga sama dengan Nilai Aktiva Bersih awal per Unit Penyertaan yaitu sebesar Rp. 1.000,- (seribu Rupiah) pada hari pertama Penawaran Umum. Dalam hal Manajer Investasi melakukan penerbitan setiap Kelas Unit Penyertaan baru, maka Nilai Aktiva Bersih awal per Kelas Unit Penyertaan adalah sebesar Rp 1.000,- (seribu Rupiah) pada hari pertama Kelas Unit Penyertaan tersebut diterbitkan. Selanjutnya harga pembelian setiap Unit Penyertaan SUCORINVEST PREMIUM FUND ditetapkan berdasarkan Nilai Aktiva Bersih per Kelas Unit Penyertaan SUCORINVEST PREMIUM FUND pada akhir Hari Bursa yang bersangkutan.

Pemegang Unit Penyertaan SUCORINVEST PREMIUM FUND dikenakan biaya pembelian Unit Penyertaan (*subscription fee*) sebesar maksimum 2% (dua persen) dari nilai transaksi pembelian Unit Penyertaan, biaya penjualan kembali Unit Penyertaan (*redemption fee*) sebesar maksimum 1% (satu persen) dari nilai transaksi penjualan kembali Unit Penyertaan dan biaya pengalihan investasi (*switching fee*) sebesar maksimum 1% (satu persen) dari nilai transaksi pengalihan investasi Unit Penyertaan. Uraian lengkap mengenai biaya dan imbalan jasa dapat dilihat pada Bab X tentang Alokasi Biaya dan Imbalan Jasa.

MANAJER INVESTASI


Sucor
Asset Management

PT Sucorinvest Asset Management
Equity Tower Lt. 31
Jl. Jend Sudirman Kav. 52-53
Jakarta 12190
Telepon: (021) 29960800
Faksimili: (021) 57973929

BANK KUSTODIAN

 **standard
chartered**

Standard Chartered Bank, Cabang Jakarta
World Trade Centre II
Jalan Jenderal Sudirman Kaveling 29-31
Jakarta 12920, Indonesia
Telp. : (62 21) 2555 0200
Fax. : (62 21) 2555 0002 / 3041 5002

PENTING: SEBELUM MEMUTUSKAN UNTUK MEMBELI UNIT PENYERTAAN REKSA DANA INI ANDA HARUS TERLEBIH DAHULU MEMPELAJARI ISI PROSPEKTUS INI KHUSUSNYA PADA BAGIAN MANAJER INVESTASI (BAB III), TUJUAN INVESTASI, KEBIJAKAN INVESTASI, PEMBATASAN INVESTASI DAN KEBIJAKAN PEMBAGIAN HASIL INVESTASI (BAB V) DAN FAKTOR-FAKTOR RISIKO YANG UTAMA (BAB IX)

MANAJER INVESTASI TELAH MEMPEROLEH IZIN DAN TERDAFTAR SEBAGAI MANAJER INVESTASI DI PASAR MODAL SERTA DALAM MELAKUKAN KEGIATAN USAHANYA MANAJER INVESTASI DIAWASI OLEH OTORITAS JASA KEUANGAN

BANK KUSTODIAN TELAH MEMPEROLEH IZIN DAN TERDAFTAR SEBAGAI BANK KUSTODIAN DI PASAR MODAL SERTA DALAM MELAKUKAN KEGIATAN USAHANYA BANK KUSTODIAN DIAWASI OLEH OTORITAS JASA KEUANGAN

Prospektus ini diperbaharui di Jakarta per tanggal 31 Maret 2026. Prospektus ini memuat Informasi per 27 Februari 2026. Prospektus ini memuat Ikhtisar Laporan Keuangan Singkat per tanggal 31 Desember 2025.

BERLAKUNYA UNDANG-UNDANG NO. 21 TAHUN 2011 TENTANG OTORITAS JASA KEUANGAN SEBAGAIMANA DIUBAH DENGAN UNDANG-UNDANG NOMOR 4 TAHUN 2023 TENTANG PENGEMBANGAN DAN PENGUATAN SEKTOR KEUANGAN (“UNDANG-UNDANG OJK”)

Dengan berlakunya Undang-undang OJK, sejak tanggal 31 Desember 2012 fungsi, tugas dan wewenang pengaturan kegiatan jasa keuangan di sektor Pasar Modal telah beralih dari BAPEPAM dan LK kepada Otoritas Jasa Keuangan, sehingga semua rujukan kepada kewenangan BAPEPAM dan LK dalam peraturan perundang-undangan yang berlaku, menjadi kepada Otoritas Jasa Keuangan.

UNTUK DIPERHATIKAN

SUCORINVEST PREMIUM FUND tidak termasuk produk investasi dengan penjaminan. Sebelum membeli Unit Penyertaan SUCORINVEST PREMIUM FUND, calon Pemegang Unit Penyertaan harus terlebih dahulu mempelajari dan memahami Prospektus dan dokumen penawaran lainnya. Isi dari Prospektus dan dokumen penawaran lainnya bukanlah suatu saran baik dari sisi bisnis, hukum, maupun perpajakan. Oleh karena itu, calon Pemegang Unit Penyertaan disarankan untuk meminta pertimbangan atau nasihat dari pihak-pihak yang kompeten sehubungan dengan investasi dalam SUCORINVEST PREMIUM FUND. Calon Pemegang Unit Penyertaan harus menyadari bahwa terdapat kemungkinan Pemegang Unit Penyertaan SUCORINVEST PREMIUM FUND akan menanggung risiko sehubungan dengan Unit Penyertaan SUCORINVEST PREMIUM FUND yang dipegangnya. Sehubungan dengan kemungkinan adanya risiko tersebut, apabila dianggap perlu calon Pemegang Unit Penyertaan dapat meminta pendapat dari pihak-pihak yang berkompeten atas aspek bisnis, hukum, keuangan, perpajakan, maupun aspek lain yang relevan.

PT Sucorinvest Asset Management ("Manajer Investasi") akan selalu mentaati ketentuan peraturan yang berlaku di Indonesia, termasuk peraturan perundang-undangan yang berlaku di Indonesia sebagai hasil kerja sama antara Pemerintah Indonesia dengan pemerintah negara lain, maupun penerapan asas timbal balik (*reciprocal*) antara Pemerintah Indonesia dengan pemerintah negara lain, seperti namun tidak terbatas peraturan perundang-undangan mengenai anti pencucian uang, anti terorisme maupun perpajakan, yang pemberlakuannya mungkin mengharuskan Manajer Investasi untuk berbagi informasi, termasuk melaporkan dan memotong pajak yang terutang oleh calon Pemegang Unit Penyertaan yang wajib dipenuhi oleh Manajer Investasi dari waktu ke waktu kepada otoritas yang berwenang.

Manajer Investasi akan selalu menjaga kerahasiaan data nasabah dan wajib memenuhi ketentuan kerahasiaan nasabah yang berlaku di Indonesia. Dalam hal Manajer Investasi diwajibkan untuk memberikan data nasabah, data nasabah hanya akan disampaikan secara terbatas untuk data yang diminta oleh otoritas yang berwenang sesuai dengan ketentuan yang berlaku

Investasi melalui reksa dana mengandung risiko. Calon Pemegang Unit Penyertaan wajib membaca dan memahami Prospektus sebelum memutuskan untuk berinvestasi melalui reksa dana. Kinerja masa lalu tidak mencerminkan kinerja masa datang. Reksa dana bukan merupakan produk perbankan dan reksa dana tidak dijamin oleh pihak manapun. PT Sucorinvest Asset Management terdaftar dan diawasi oleh Otoritas Jasa Keuangan, dan setiap penawaran produk dilakukan oleh petugas yang telah terdaftar dan diawasi oleh Otoritas Jasa Keuangan.

DAFTAR ISI

| | |
|--|-----------|
| PEMBAHARUAN PROSPEKTUS REKSA DANA SUCORINVEST PREMIUM FUND | I |
| BERLAKUNYA UNDANG-UNDANG NO. 21 TAHUN 2011 TENTANG OTORITAS JASA KEUANGAN (“UNDANG-UNDANG OJK”) | III |
| DAFTAR ISI | 1 |
| BAB I | 2 |
| ISTILAH DAN DEFINISI | 2 |
| BAB II | 12 |
| KETERANGAN MENGENAI SUCORINVEST PREMIUM FUND | 12 |
| BAB III | 18 |
| MANAJER INVESTASI | 18 |
| BAB IV | 20 |
| BANK KUSTODIAN | 20 |
| BAB V | 22 |
| TUJUAN INVESTASI, KEBIJAKAN INVESTASI, PEMBatasan INVESTASI, DAN KEBIJAKAN PEMBAGIAN HASIL INVESTASI | 22 |
| BAB VI | 27 |
| METODE PENGHITUNGAN NILAI PASAR WAJAR DARI EFEK DALAM PORTOFOLIO SUCORINVEST PREMIUM FUND | 29 |
| BAB VII | 31 |
| PERPAJAKAN | 31 |
| BAB VIII | 33 |
| MANFAAT INVESTASI DAN FAKTOR-FAKTOR RISIKO YANG UTAMA | 33 |
| BAB IX | 35 |
| ALOKASI BIAYA DAN IMBALAN JASA | 35 |
| BAB X | 40 |
| HAK-HAK PEMEGANG UNIT PENYERTAAN | 40 |
| BAB XI | 42 |
| PEMBUBARAN DAN LIKUIDASI | 42 |
| BAB XII | 47 |
| PENDAPAT DARI SEGI HUKUM | 47 |
| BAB XIII | 48 |
| PERSYARATAN DAN TATA CARA PEMBELIAN UNIT PENYERTAAN | 48 |
| BAB XIV | 54 |
| PERSYARATAN DAN TATA CARA PENJUALAN KEMBALI UNIT PENYERTAAN | 54 |
| BAB XV | 58 |
| PERSYARATAN DAN TATA CARA PENGALIHAN INVESTASI | 58 |
| BAB XVI | 61 |
| SKEMA PEMBELIAN DAN PENJUALAN KEMBALI UNIT PENYERTAAN SERTA PENGALIHAN INVESTASI | 62 |
| BAB XVII | 65 |
| PENYELESAIAN PENGADUAN PEMEGANG UNIT PENYERTAAN | 65 |
| BAB XVIII | 67 |
| PENYEBARLUASAN PROSPEKTUS DAN FORMULIR–FORMULIR BERKAITAN DENGAN PEMBELIAN UNIT PENYERTAAN | 68 |
| BAB XII | 69 |
| PENDAPAT AKUNTAN TENTANG LAPORAN KEUANGAN | 69 |

BAB I ISTILAH DAN DEFINISI

1.1. AFILIASI

Afiliasi adalah:

- i) hubungan keluarga karena perkawinan sampai dengan derajat kedua, baik secara horizontal maupun vertikal, yaitu hubungan seseorang dengan:
 1. suami atau istri;
 2. orang tua dari suami atau istri dan suami atau istri dari anak;
 3. kakek dan nenek dari suami atau istri dan suami atau istri dari cucu;
 4. saudara dari suami atau istri beserta suami atau istrinya dari saudara yang bersangkutan; atau
 5. suami atau istri dari saudara orang yang bersangkutan.
- ii) hubungan keluarga karena keturunan sampai dengan derajat kedua, baik secara horizontal maupun vertikal, yaitu hubungan seseorang dengan:
 1. orang tua dan anak;
 2. kakek dan nenek serta cucu; atau
 3. saudara dari orang yang bersangkutan.
- iii) hubungan antara pihak dengan karyawan, direktur, atau komisaris dari pihak tersebut;
- iv) hubungan antara 2 (dua) atau lebih perusahaan dimana terdapat satu atau lebih anggota direksi, pengurus, dewan komisaris, atau pengawas yang sama;
- v) hubungan antara perusahaan dan pihak, baik langsung maupun tidak langsung, dengan cara apa pun, mengendalikan atau dikendalikan oleh perusahaan atau pihak tersebut dalam menentukan pengelolaan dan/atau kebijakan perusahaan atau pihak dimaksud;
- vi) hubungan antara 2 (dua) atau lebih perusahaan yang dikendalikan, baik langsung maupun tidak langsung, dengan cara apa pun, dalam menentukan pengelolaan dan/atau kebijakan perusahaan oleh pihak yang sama; atau
- vii) hubungan antara perusahaan dan pemegang saham utama yaitu pihak yang secara langsung maupun tidak langsung memiliki paling kurang 20% (dua puluh persen) saham yang mempunyai hak suara dari Perusahaan tersebut.

1.2. AGEN PENJUAL EFEK REKSA DANA

Agen Penjual Efek Reksa Dana adalah Agen Penjual Efek Reksa Dana sebagaimana dimaksud dalam Peraturan Otoritas Jasa Keuangan Nomor 39/POJK.04/2014 tanggal 29 Desember 2014 tentang Agen Penjual Efek Reksa Dana beserta penjelasannya dan perubahan-perubahannya serta penggantiannya yang mungkin ada di kemudian hari yang ditunjuk oleh Manajer Investasi untuk melakukan penjualan Unit Penyertaan SUCORINVEST PREMIUM FUND.

1.3. BADAN PENGAWAS PASAR MODAL DAN LEMBAGA KEUANGAN (“BAPEPAM dan LK”)

BAPEPAM dan LK adalah lembaga yang melakukan pembinaan, pengaturan, dan pengawasan sehari-hari kegiatan Pasar Modal sebagaimana dimaksud dalam Undang-undang Pasar Modal.

Dengan berlakunya Undang-Undang OJK, sejak tanggal 31 Desember 2012 fungsi, tugas dan wewenang pengaturan dan pengawasan kegiatan jasa keuangan di sektor Pasar Modal telah beralih dari BAPEPAM & LK kepada Otoritas Jasa Keuangan, sehingga semua rujukan kepada kewenangan BAPEPAM & LK sesuai dengan peraturan perundang-undangan yang berlaku menjadi kepada Otoritas Jasa Keuangan.

1.4. BANK KUSTODIAN

Bank Kustodian adalah bank umum yang telah mendapat persetujuan OJK untuk menyelenggarakan kegiatan usaha sebagai Kustodian, yaitu pihak yang memberikan jasa penitipan Efek, harta yang berkaitan dengan portfolio investasi kolektif, serta jasa lain,

termasuk menerima dividen, bunga, dan hak-hak lain, menyelesaikan transaksi Efek, dan mewakili pemegang rekening yang menjadi nasabahnya. Dalam hal ini Bank Kustodian adalah Standard Chartered Bank, Cabang Jakarta.

1.5. BUKTI KEPEMILIKAN UNIT PENYERTAAN

Reksa Dana berbentuk Kontrak Investasi Kolektif menghimpun dana dengan menerbitkan Unit Penyertaan kepada Pemegang Unit Penyertaan. Unit Penyertaan adalah satuan ukuran yang menunjukkan bagian kepentingan setiap Pihak dalam portofolio investasi kolektif. Dengan demikian Unit Penyertaan merupakan bukti kepesertaan Pemegang Unit Penyertaan dalam Reksa Dana berbentuk Kontrak Investasi Kolektif. Manajer Investasi melalui Bank Kustodian akan menyediakan Surat Konfirmasi Transaksi Unit Penyertaan yang berisi jumlah Unit Penyertaan melalui fasilitas yang disediakan oleh penyedia jasa Sistem Pengelolaan Investasi Terpadu (S-Invest) yang dimiliki oleh masing-masing Pemegang Unit Penyertaan dan berlaku sebagai bukti kepemilikan Unit Penyertaan Reksa Dana.

1.6. EFEK

Efek adalah surat berharga atau Kontrak Investasi baik dalam bentuk konvensional dan digital atau bentuk lain sesuai dengan perkembangan teknologi yang memberikan hak kepada pemiliknya untuk secara langsung maupun tidak langsung memperoleh manfaat ekonomis dari penerbit atau dari pihak tertentu berdasarkan perjanjian Derivatif atas Efek, yang dapat dialihkan dan/atau diperdagangkan di Pasar Modal sebagaimana diatur dalam Undang-Undang Pasar Modal.

1.7. EFEKTIF

Efektif adalah terpenuhinya seluruh tata cara dan persyaratan Pernyataan Pendaftaran Dalam Rangka Penawaran Umum Reksa Dana Berbentuk Kontrak Investasi Kolektif yang ditetapkan dalam Undang-undang Pasar Modal dan POJK Tentang Reksa Dana Berbentuk Kontrak Investasi Kolektif. Surat pernyataan efektif Pernyataan Pendaftaran Dalam Rangka Penawaran Umum Reksa Dana Berbentuk Kontrak Investasi Kolektif akan dikeluarkan oleh OJK.

1.8. FORMULIR PEMBUKAAN REKENING

Formulir Pembukaan Rekening adalah formulir yang harus diisi secara lengkap, ditandatangani dan diajukan oleh calon Pemegang Unit Penyertaan sebelum membeli Unit Penyertaan Reksa Dana yang diterbitkan oleh Manajer Investasi yang pertama kali (pembelian awal) melalui Manajer Investasi atau Agen Penjual Efek Reksa Dana yang ditunjuk oleh Manajer Investasi (jika ada) serta memuat profil calon Pemegang Unit Penyertaan yang disyaratkan untuk diisi oleh calon Pemegang Unit Penyertaan sebagaimana diharuskan oleh Peraturan BAPEPAM Nomor IV.D.2 tentang Profil Pemodal Reksa Dana, yang merupakan Lampiran Keputusan Ketua BAPEPAM Nomor Kep20/PM/2004 tanggal 29 April 2004 dalam rangka Program APU, PPT dan PPPSM di Sektor Jasa Keuangan, yang berisikan data dan informasi mengenai profil risiko pemodal.

Formulir Pembukaan Rekening dapat berbentuk elektronik yang menggunakan sistem elektronik yang disediakan oleh Manajer Investasi atau Agen Penjual Efek Reksa Dana yang ditunjuk oleh Manajer Investasi (jika ada) dengan memperhatikan ketentuan peraturan perundang-undangan yang berlaku mengenai informasi dan transaksi elektronik.

Dalam hal Formulir Pembukaan Rekening bukan merupakan formulir elektronik, tetapi merupakan hasil pemindaian dari Formulir Pembukaan Rekening yang telah ditandatangani yang kemudian dikirimkan kepada dan/atau diterima oleh Manajer Investasi melalui suatu sistem elektronik yang disediakan oleh Manajer Investasi dan/atau Agen Penjual Efek Reksa Dana yang ditunjuk oleh Manajer Investasi (jika ada), maka hasil pemindaian Formulir Pembukaan Rekening tersebut akan dianggap sebagai alat bukti hukum yang sah dan diterima para pihak sesuai dengan tata cara yang ditentukan oleh Manajer Investasi dan memperhatikan ketentuan peraturan perundang-undangan

yang berlaku mengenai informasi dan transaksi elektronik.

1.9. FORMULIR PEMESANAN PEMBELIAN UNIT PENYERTAAN

Formulir Pemesanan Pembelian Unit Penyertaan adalah formulir asli yang dipakai oleh calon Pemegang Unit Penyertaan untuk membeli Unit Penyertaan, yang kemudian diisi secara lengkap, ditandatangani dan diajukan oleh calon Pemegang Unit Penyertaan kepada Manajer Investasi dan/atau melalui Agen Penjual Efek Reksa Dana yang ditunjuk oleh Manajer Investasi (jika ada).

Formulir Pemesanan Pembelian Unit Penyertaan dapat juga berbentuk formulir elektronik menggunakan sistem elektronik yang disediakan oleh Manajer Investasi dan/atau Agen Penjual Efek Reksa Dana yang ditunjuk oleh Manajer Investasi (jika ada) di bawah koordinasi Manajer Investasi dengan memperhatikan ketentuan peraturan perundang-undangan yang berlaku mengenai informasi dan transaksi elektronik.

Dalam hal Formulir Pemesanan Pembelian bukan merupakan formulir elektronik, tetapi merupakan hasil pemindaian dari Formulir Pemesanan Pembelian yang kemudian dikirimkan kepada dan/atau diterima oleh Manajer Investasi dan/atau Agen Penjual Efek Reksa Dana yang ditunjuk oleh Manajer Investasi (jika ada) melalui suatu sistem elektronik yang disediakan oleh Manajer Investasi dan/atau Agen Penjual Efek Reksa Dana yang ditunjuk oleh Manajer Investasi (jika ada), maka hasil pemindaian Formulir Pemesanan Pembelian tersebut akan dianggap sebagai alat bukti hukum yang sah dan diterima para pihak sesuai dengan tata cara yang ditentukan oleh Manajer Investasi dan memperhatikan ketentuan peraturan perundang-undangan yang berlaku mengenai informasi dan transaksi elektronik.

1.10. FORMULIR PENGALIHAN INVESTASI

Formulir Pengalihan Investasi adalah formulir yang harus diisi secara lengkap, ditandatangani dan diajukan oleh Pemegang Unit Penyertaan untuk mengalihkan investasi yang dimilikinya dari satu Kelas Unit Penyertaan ke Kelas Unit Penyertaan lainnya dalam SUCORINVEST PREMIUM FUND atau ke Reksa Dana lainnya atau sebaliknya yang memiliki fasilitas pengalihan investasi, yang dikelola oleh Manajer Investasi, dan diajukan oleh Pemegang Unit Penyertaan kepada Manajer Investasi atau Agen Penjual Efek Reksa Dana yang ditunjuk oleh Manajer Investasi (jika ada).

Formulir Pengalihan Investasi merupakan formulir yang disediakan oleh Manajer Investasi atau Agen Penjual Efek Reksa Dana yang ditunjuk oleh Manajer Investasi (jika ada) atau bentuk formulir lainnya yang telah disepakati Manajer Investasi bersama dengan Pemegang Unit Penyertaan. Formulir Pengalihan Investasi dapat juga berbentuk formulir elektronik yang ditentukan oleh Manajer Investasi atau Agen Penjual Efek Reksa Dana yang ditunjuk oleh Manajer Investasi (jika ada) dibawah koordinasi Manajer Investasi dengan memperhatikan ketentuan peraturan perundang-undangan yang berlaku mengenai informasi dan transaksi elektronik.

Dalam hal Formulir Pengalihan Investasi bukan merupakan formulir elektronik, tetapi merupakan hasil pemindaian dari Formulir Pengalihan Investasi yang dikirimkan kepada dan/atau diterima oleh Manajer Investasi dan/atau Agen Penjual Efek Reksa Dana yang ditunjuk oleh Manajer Investasi (jika ada) melalui suatu sistem elektronik yang disediakan oleh Manajer Investasi dan/atau Agen Penjual Efek Reksa Dana yang ditunjuk oleh Manajer Investasi (jika ada), maka hasil pemindaian Formulir Pengalihan Investasi tersebut akan dianggap sebagai alat bukti hukum yang sah dan diterima para pihak sesuai dengan tata cara yang ditentukan oleh Manajer Investasi dan memperhatikan ketentuan perundang-undangan yang berlaku mengenai informasi dan transaksi elektronik.

1.11. FORMULIR PENJUALAN KEMBALI UNIT PENYERTAAN

Formulir Penjualan Kembali Unit Penyertaan adalah formulir yang diisi secara lengkap, ditandatangani dan diajukan oleh Pemegang Unit Penyertaan untuk menjual kembali Unit

Penyertaan yang dimilikinya dan diajukan oleh Pemegang Unit Penyertaan kepada Manajer Investasi atau melalui Agen Penjual Efek Reksa Dana yang ditunjuk oleh Manajer Investasi (jika ada).

Formulir Penjualan Kembali Unit Penyertaan merupakan formulir yang disediakan oleh Manajer Investasi atau Agen Penjual Efek Reksa Dana yang ditunjuk oleh Manajer Investasi (jika ada) atau bentuk formulir lainnya yang telah disepakati Manajer Investasi bersama dengan Pemegang Unit Penyertaan. Formulir Penjualan Kembali Unit Penyertaan dapat juga berbentuk formulir elektronik yang ditentukan oleh Manajer Investasi atau Agen Penjual Efek Reksa Dana yang ditunjuk oleh Manajer Investasi (jika ada) dibawah koordinasi Manajer Investasi dengan memperhatikan ketentuan peraturan perundang-undangan yang berlaku mengenai informasi dan transaksi elektronik.

Dalam hal Formulir Penjualan Kembali Unit Penyertaan bukan merupakan formulir elektronik, tetapi merupakan hasil pemindaian dari Formulir Penjualan Kembali Unit Penyertaan yang dikirimkan kepada dan/atau diterima oleh Manajer Investasi dan/atau Agen Penjual Efek Reksa Dana yang ditunjuk oleh Manajer Investasi (jika ada) melalui suatu sistem elektronik yang disediakan oleh Manajer Investasi dan/atau Agen Penjual Efek Reksa Dana yang ditunjuk oleh Manajer Investasi (jika ada), maka hasil pemindaian Formulir Penjualan Kembali Unit Penyertaan tersebut akan dianggap sebagai alat bukti hukum yang sah dan diterima para pihak sesuai dengan tata cara yang ditentukan oleh Manajer Investasi dan memperhatikan ketentuan perundang-undangan yang berlaku mengenai informasi dan transaksi elektronik.

1.12. HARI BURSA

Hari Bursa adalah hari diselenggarakannya perdagangan efek di Bursa Efek, yaitu hari Senin sampai dengan hari Jumat, kecuali hari tersebut merupakan hari libur nasional atau dinyatakan sebagai hari libur oleh Bursa Efek Indonesia.

1.13. HARI KALENDER

Hari Kalender adalah semua hari dalam satu tahun sesuai dengan kalender nasional tanpa terkecuali termasuk hari Sabtu, Minggu dan hari libur nasional yang ditetapkan oleh Pemerintah Negara Republik Indonesia.

1.14. HARI KERJA

Hari Kerja adalah hari Senin sampai dengan hari Jumat, kecuali hari libur nasional dan hari libur khusus yang ditetapkan oleh Pemerintah Republik Indonesia.

1.15. KELAS UNIT PENYERTAAN (MULTI-SHARE CLASS)

Kelas Unit Penyertaan (*Multi-Share Class*) adalah klasifikasi Unit Penyertaan SUCORINVEST PREMIUM FUND, dimana untuk setiap Kelas Unit Penyertaan terdapat perbedaan berdasarkan fitur-fitur yang bersifat administratif sebagaimana diatur dalam Kontrak Investasi Kolektif dan Prospektus, yang penerapannya dapat mempengaruhi Nilai Aktiva Bersih dari masing-masing kelas Unit Penyertaan, sebagaimana dijelaskan lebih lanjut dalam Prospektus ini.

1.16. KETENTUAN KERAHASIAAN DAN KEAMANAN DATA DAN/ ATAU INFORMASI PRIBADI KONSUMEN

Ketentuan Kerahasiaan Dan Keamanan Data Dan/ Atau Informasi Pribadi Konsumen adalah ketentuan-ketentuan mengenai kerahasiaan dan keamanan data dan/atau informasi pribadi

konsumen sebagaimana diatur dalam POJK Tentang Pelindungan Konsumen dan Masyarakat di Sektor Jasa Keuangan.

1.17. KONTRAK INVESTASI KOLEKTIF

Kontrak Investasi Kolektif adalah kontrak antara Manajer Investasi dan Bank Kustodian yang secara kolektif mengikat Pemegang Unit Penyertaan, dimana Manajer Investasi diberi wewenang untuk mengelola portofolio investasi kolektif dan Bank Kustodian diberi wewenang untuk melaksanakan penitipan kolektif sebagaimana diatur dalam Undang-Undang Pasar Modal.

1.18. LAPORAN BULANAN

Laporan Bulanan adalah laporan SUCORINVEST PREMIUM FUND yang akan disediakan oleh Bank Kustodian bagi Pemegang Unit Penyertaan melalui fasilitas yang disediakan oleh penyedia jasa Sistem Pengelolaan Investasi Terpadu (S-INVEST), paling lambat pada hari ke-12 (kedua belas) bulan berikutnya yang memuat sekurang-kurangnya (1) nama, alamat, judul akun, dan nomor akun dari Pemegang Unit Penyertaan; (2) jumlah Unit Penyertaan yang dimiliki pada awal periode; (3) tanggal, Nilai Aktiva Bersih SUCORINVEST PREMIUM FUND dan jumlah Unit Penyertaan yang dibeli, dijual kembali atau dilunasi pada setiap transaksi selama periode; dan (4) tanggal setiap pembagian dividen atau pembagian uang tunai dan jumlah Unit Penyertaan yang menerima dividen sesuai dengan POJK Tentang Reksa Dana Berbentuk Kontrak Investasi Kolektif.

Manajer Investasi dan/atau Agen Penjual Efek Reksa Dana yang ditunjuk oleh Manajer Investasi (jika ada) wajib memastikan bahwa pihaknya telah memperoleh persetujuan Pemegang Unit Penyertaan SUCORINVEST PREMIUM FUND untuk menyampaikan Laporan Bulanan secara elektronik melalui fasilitas yang disediakan oleh penyedia jasa Sistem Pengelolaan Investasi Terpadu (S-INVEST).

Dalam hal Pemegang Unit Penyertaan secara khusus melakukan permintaan Laporan Bulanan secara tercetak, kepada Manajer Investasi atau Agen Penjual Efek Reksa Dana yang ditunjuk oleh Manajer Investasi, Laporan Bulanan akan diproses sesuai dengan Surat Edaran OJK Nomor 1/SEOJK.04/2020 tanggal 17 Februari 2020 tentang Tata Cara Penyampaian Surat atau Bukti Konfirmasi dan Laporan Berkala Reksa Dana secara Elektronik melalui Sistem Pengelolaan Investasi Terpadu ("SEOJK tentang Tata Cara Penyampaian Surat atau Bukti Konfirmasi dan Laporan Berkala Reksa Dana secara Elektronik melalui Sistem Pengelolaan Investasi Terpadu") beserta penjelasan dan perubahan-perubahan yang mungkin ada di kemudian hari, dengan tidak memberikan biaya tambahan bagi SUCORINVEST PREMIUM FUND.

1.19. LEMBAGA KLIRING DAN PENJAMINAN

Lembaga Kliring dan Penjaminan adalah pihak yang menyelenggarakan jasa kliring dan/atau penjaminan penyelesaian transaksi Efek yang dilakukan melalui penyelenggara pasar di Pasar Modal serta jasa lain yang dapat diterapkan untuk mendukung kegiatan antarpasar.

1.20. LEMBAGA PENDANAAN EFEK

Lembaga Pendanaan Efek yang selanjutnya disingkat "LPE" adalah Pihak yang melakukan kegiatan usaha pendanaan transaksi Efek.

1.21. LPHE (LEMBAGA PENILAIAN HARGA EFEK)

Pihak yang telah memperoleh izin usaha dari OJK untuk melakukan penilaian harga Efek dalam rangka menetapkan harga pasar wajar, sebagaimana dimaksud dalam Peraturan Nomor V.C.3 tentang Lembaga Penilaian Harga Efek.

1.22. LEMBAGA PENYIMPANAN DAN PENYELESAIAN

Lembaga Penyimpanan dan Penyelesaian adalah Pihak yang:

- (a) menyelenggarakan kegiatan Kustodian sentral bagi Bank Kustodian, perusahaan Efek, dan pihak lainnya; dan
- (b) memberikan jasa lain yang dapat diterapkan untuk mendukung kegiatan antar pasar.

1.23. MANAJER INVESTASI

Manajer Investasi adalah pihak yang kegiatan usahanya mengelola Portofolio Efek, portofolio investasi kolektif, dan/atau portofolio investasi lainnya untuk kepentingan sekelompok nasabah atau nasabah individual, kecuali perusahaan asuransi, perusahaan asuransi syariah, dana pensiun, dan bank yang melakukan sendiri kegiatan usahanya berdasarkan peraturan perundang-undangan yang berlaku. Dalam hal ini Manajer Investasi adalah PT Sucorinvest Asset Management.

1.24. METODE PENGHITUNGAN NILAI AKTIVA BERSIH (NAB)

Metode Penghitungan NAB adalah metode yang digunakan dalam menghitung Nilai Aktiva Bersih Reksa Dana sesuai dengan Peraturan BAPEPAM & LK No.IV.C.2. tentang Nilai Pasar Wajar Dari Efek Dalam Portofolio Reksa Dana yang merupakan Lampiran Keputusan Ketua BAPEPAM & LK Nomor KEP-367/BL/2012 tanggal 9 Juli 2012 ("Peraturan BAPEPAM & LK No. IV.C.2.") beserta peraturan pelaksanaan lainnya yang terkait seperti Surat Edaran Ketua Dewan Komisiner OJK.

1.25. NASABAH

Nasabah adalah pihak yang menggunakan jasa Penyedia Jasa Keuangan di Sektor Pasar Modal sebagaimana dimaksud dalam POJK Tentang Penerapan Program Anti Pencucian Uang, Pencegahan Pendanaan Terorisme dan Pencegahan Pendanaan Proliferasi Senjata Pemusnah Massal di Sektor Jasa Keuangan. Dalam Prospektus ini istilah Nasabah sesuai konteksnya berarti calon Pemegang Unit Penyertaan dan Pemegang Unit Penyertaan.

1.26. NILAI AKTIVA BERSIH (NAB)

NAB adalah nilai pasar yang wajar dari suatu Efek dan kekayaan lain dari Reksa Dana dikurangi seluruh kewajibannya.

NAB Reksa Dana dihitung dan diumumkan per Kelas Unit Penyertaan setiap Hari Bursa oleh Bank Kustodian.

1.27. NILAI PASAR WAJAR

Nilai Pasar Wajar adalah nilai yang dapat diperoleh dari transaksi Efek yang dilakukan antar para pihak yang bebas bukan karena paksaan atau likuidasi.

Penghitungan Nilai Pasar Wajar dari suatu Efek dalam portofolio Reksa Dana harus dilakukan sesuai dengan Peraturan BAPEPAM dan LK Nomor IV.C.2.

1.28. OTORITAS JASA KEUANGAN ("OJK")

OJK adalah lembaga negara yang independen dan bebas dari campur tangan pihak lain, yang mempunyai fungsi, tugas, dan wewenang pengaturan, pengawasan, pemeriksaan, dan penyidikan sebagaimana dimaksud dalam Undang-Undang OJK.

1.29. PEMEGANG UNIT PENYERTAAN

Pemegang Unit Penyertaan adalah pihak-pihak yang membeli dan memiliki Unit Penyertaan SUCORINVEST PREMIUM FUND sesuai Kelas Unit Penyertaan berdasarkan Prospektus ini dan yang namanya terdaftar dalam daftar Pemegang Unit Penyertaan di Manajer Investasi dan Bank Kustodian sebagai pemilik Unit Penyertaan.

1.30. PEMEGANG UNIT PENYERTAAN INSTITUSI

Pemegang Unit Penyertaan Institusi adalah pihak non perseorangan berupa perusahaan, Lembaga organisasi atau perkumpulan lainnya yang berbadan hukum maupun tidak, yang terdaftar sebagai Pemegang Unit Penyertaan dari Kelas Unit Penyertaan SUCORINVEST PREMIUM FUND.

1.31. PENAWARAN UMUM

Penawaran Umum adalah kegiatan penawaran Efek yang dilakukan oleh Emiten untuk menjual Efek kepada masyarakat berdasarkan tata cara yang diatur dalam Undang-Undang Pasar Modal dan peraturan pelaksanaannya.

1.32. PENAWARAN UMUM KELAS BARU

Penawaran Umum Kelas Baru adalah kegiatan penawaran Kelas Unit Penyertaan baru dari SUCORINVEST PREMIUM FUND yang dilakukan oleh Manajer Investasi kepada masyarakat berdasarkan tata cara yang diatur dalam Undang-Undang Pasar Modal beserta peraturan pelaksanaannya dan Prospektus ini.

1.33. PENYEDIA JASA KEUANGAN DI SEKTOR PASAR MODAL

Penyedia Jasa Keuangan di Sektor Pasar Modal adalah Perusahaan Efek yang melakukan kegiatan usaha sebagai Penjamin Emisi Efek, Perantara Pedagang Efek, dan/atau Manajer Investasi, serta Bank Umum yang menjalankan fungsi Kustodian sebagaimana diatur dalam ketentuan peraturan perundang-undangan di bidang Pasar Modal. Dalam Prospektus ini istilah Penyedia Jasa Keuangan di Sektor Pasar Modal sesuai konteksnya berarti Manajer Investasi dan Bank Kustodian serta Agen Penjual Efek Reksa Dana yang ditunjuk oleh Manajer Investasi (jika ada).

1.34. PERIODE PENGUMUMAN NILAI AKTIVA BERSIH (NAB)

Periode Pengumuman Nilai Aktiva Bersih (NAB) adalah periode di mana Nilai Aktiva Bersih (NAB) SUCORINVEST PREMIUM FUND diumumkan kepada masyarakat melalui paling kurang satu surat kabar harian berbahasa Indonesia yang berperedaran nasional paling lambat pada hari bursa berikutnya.

1.35. PERNYATAAN PENDAFTARAN

Pernyataan Pendaftaran adalah dokumen yang wajib disampaikan oleh Manajer Investasi kepada OJK dalam rangka Penawaran Umum Reksa Dana Berbentuk Kontrak Investasi Kolektif yang ditetapkan dalam Undang-undang Pasar Modal dan POJK Tentang Reksa Dana Berbentuk Kontrak Investasi Kolektif.

1.36. POJK TENTANG PEDOMAN PERILAKU MANAJER INVESTASI

POJK Tentang Pedoman Perilaku Manajer Investasi adalah Peraturan Otoritas Jasa Keuangan Nomor 17/POJK.04/2022 tanggal 1 September 2022 tentang Pedoman Perilaku Manajer Investasi, beserta penjelasannya, dan perubahan-perubahannya dan penggantinya yang mungkin ada di kemudian hari.

1.37. POJK TENTANG PELINDUNGAN KONSUMEN DAN MASYARAKAT DI SEKTOR JASA KEUANGAN

POJK Tentang Pelindungan Konsumen dan Masyarakat di Sektor Jasa Keuangan adalah Peraturan Otoritas Jasa Keuangan Nomor 22 Tahun 2023 tanggal 22 Desember 2023 tentang Perlindungan Konsumen dan Masyarakat di Sektor Jasa Keuangan, beserta penjelasannya, dan perubahan-perubahannya dan penggantinya yang mungkin ada di kemudian hari.

1.38. POJK TENTANG LEMBAGA ALTERNATIF PENYELESAIAN SENGKETA SEKTOR JASA KEUANGAN

POJK Tentang Lembaga Alternatif Penyelesaian Sengketa Sektor Jasa Keuangan adalah Peraturan Otoritas Jasa Keuangan Nomor: 61/POJK.07/2020 tanggal 14 Desember 2020 tentang Lembaga Alternatif Penyelesaian Sengketa Sektor Jasa Keuangan, beserta penjelasannya, dan perubahan-perubahannya dan penggantinya yang mungkin ada dikemudian hari.

1.39. POJK TENTANG LAYANAN PENGADUAN KONSUMEN DI SEKTOR JASA KEUANGAN

POJK Tentang Layanan Pengaduan Konsumen di Sektor Jasa Keuangan adalah Peraturan Otoritas Jasa Keuangan Nomor 18/POJK.07/2018 tanggal 10 September 2018 tentang Layanan Pengaduan Konsumen di Sektor Jasa Keuangan sebagaimana diubah dengan POJK Tentang Pelindungan Konsumen dan Masyarakat di Sektor Jasa Keuangan, beserta penjelasannya, dan perubahan-perubahannya dan penggantinya yang mungkin ada di kemudian hari.

1.40. POJK TENTANG PENERAPAN PROGRAM ANTI PENCUCIAN UANG, PENCEGAHAN PENDANAAN TERORISME, DAN PENCEGAHAN PENDANAAN PROLIFERASI SENJATA PEMUSNAH MASSAL DI SEKTOR JASA KEUANGAN

POJK Tentang Penerapan Program Anti Pencucian Uang, Pencegahan Pendanaan Terorisme, Dan Pencegahan Pendanaan Proliferasi Senjata Pemusnah Massal Di Sektor Jasa Keuangan adalah Peraturan Otoritas Jasa Keuangan Nomor 8 Tahun 2023 tanggal 14 Juni 2023 tentang Penerapan Program Anti Pencucian Uang, Pencegahan Pendanaan Terorisme, Dan Pencegahan Pendanaan Proliferasi Senjata Pemusnah Massal Di Sektor Jasa Keuangan, beserta penjelasannya, perubahan-perubahannya dan penggantinya yang mungkin ada di kemudian hari.

1.41. POJK TENTANG PENGEMBANGAN DAN PENGUATAN PENGELOLAAN INVESTASI DI PASAR MODAL

POJK Tentang Pengembangan dan Penguatan Pengelolaan Investasi di Pasar Modal adalah Peraturan Otoritas Jasa Keuangan Nomor 33 Tahun 2024 tanggal 19 Desember 2024 tentang Pengembangan dan Penguatan Pengelolaan Investasi di Pasar Modal, beserta penjelasannya, dan perubahan-perubahannya dan penggantinya yang mungkin ada di kemudian hari.

1.42. POJK TENTANG PENYELENGGARAAN LAYANAN KONSUMEN DAN MASYARAKAT DI SEKTOR JASA KEUANGAN OLEH OTORITAS JASA KEUANGAN

POJK Tentang Penyelenggaraan Layanan Konsumen dan Masyarakat di Sektor Jasa Keuangan oleh Otoritas Jasa Keuangan adalah Peraturan Otoritas Jasa Keuangan Nomor 31/POJK.07/2020 tanggal 22 April 2020 tentang Penyelenggaraan Layanan Konsumen dan Masyarakat di Sektor Jasa Keuangan oleh Otoritas Jasa Keuangan sebagaimana diubah dengan POJK Tentang Pelindungan Konsumen dan Masyarakat di Sektor Jasa Keuangan, beserta penjelasannya, dan perubahan-perubahannya dan penggantinya yang mungkin ada dikemudian hari.

1.43. POJK TENTANG REKSA DANA BERBENTUK KONTRAK INVESTASI KOLEKTIF

POJK Tentang Reksa Dana Berbentuk Kontrak Investasi Kolektif adalah Peraturan Otoritas Jasa Keuangan Nomor: 23/POJK.04/2016 tanggal 13 Juni 2016 tentang Reksa Dana Berbentuk Kontrak Investasi Kolektif *jis*. Peraturan Otoritas Jasa Keuangan No. 2/POJK.04/2020 tanggal 8 Januari 2020 tentang Perubahan Atas Peraturan Otoritas Jasa Keuangan No. 23/POJK.04/2016 tentang Reksa

Dana Berbentuk Kontrak Investasi Kolektif dan Peraturan Otoritas Jasa Keuangan Nomor 4 Tahun 2023 tanggal 30 Maret 2023 tentang Perubahan Kedua Atas Peraturan Otoritas Jasa Keuangan Nomor 23/POJK.04/2016 tentang Reksa Dana Berbentuk Kontrak Investasi Kolektif, perubahan-perubahannya dan penggantinya yang mungkin ada di kemudian hari.

1.44. PORTOFOLIO EFEK

Portofolio Efek adalah kumpulan Efek yang merupakan kekayaan SUCORINVEST PREMIUM FUND.

1.45. PROGRAM APU, PPT DAN PPPSPM DI SEKTOR JASA KEUANGAN

Program APU, PPT dan PPPSPM di Sektor Jasa Keuangan adalah upaya pencegahan dan pemberantasan tindak pidana pencucian uang, tindakan pidana pendanaan terorisme dan pendanaan proliferasi senjata pemusnah massal sebagaimana dimaksud di dalam POJK Tentang Penerapan Program Anti Pencucian Uang, Pencegahan Pendanaan Terorisme, Dan Pencegahan Pendanaan Proliferasi Senjata Pemusnah Massal Di Sektor Jasa Keuangan.

1.46. PROSPEKTUS

Prospektus adalah setiap pernyataan yang dicetak atau informasi tertulis yang digunakan untuk Penawaran Umum Reksa Dana dengan tujuan calon Pemegang Unit Penyertaan membeli Unit Penyertaan Reksa Dana, kecuali pernyataan atau informasi yang berdasarkan peraturan OJK yang dinyatakan bukan sebagai Prospektus sebagaimana dimaksud dalam Peraturan Otoritas Jasa Keuangan No. 25/POJK.04/2020 tanggal 22 April 2020 tentang Pedoman Bentuk dan Isi Prospektus Dalam Rangka Penawaran Umum Reksa Dana, beserta penjelasannya, dan perubahan-perubahannya dan penggantinya yang mungkin ada dikemudian hari.

1.47. REKSA DANA

Reksa Dana adalah wadah yang dipergunakan untuk menghimpun dana dari masyarakat pemodal untuk selanjutnya diinvestasikan dalam Portofolio Efek oleh Manajer Investasi. Sesuai Undang-undang Pasar Modal, Reksa Dana dapat berbentuk: (i) Perseroan Tertutup atau Terbuka; atau (ii) Kontrak Investasi Kolektif. Bentuk hukum Reksa Dana yang ditawarkan dalam Prospektus ini adalah Kontrak Investasi Kolektif.

1.48. SURAT KONFIRMASI TRANSAKSI UNIT PENYERTAAN

Surat Konfirmasi Transaksi Unit Penyertaan adalah surat konfirmasi yang mengkonfirmasi pelaksanaan instruksi pembelian dan/atau penjualan kembali Unit Penyertaan dan/atau pengalihan investasi dari Pemegang Unit Penyertaan dan menunjukkan jumlah Unit Penyertaan yang dimiliki oleh Pemegang Unit Penyertaan serta berlaku sebagai bukti kepemilikan Unit Penyertaan REKSA DANA SUCORINVEST PREMIUM FUND. Surat Konfirmasi Transaksi Unit Penyertaan akan tersedia bagi Pemegang Unit Penyertaan melalui fasilitas yang disediakan oleh penyedia jasa Sistem Pengelolaan Investasi Terpadu (S-INVEST) paling lambat 7 (tujuh) Hari Bursa setelah:

- i. Formulir Pemesanan Pembelian Unit Penyertaan REKSA DANA SUCORINVEST PREMIUM FUND dari Pemegang Unit Penyertaan telah lengkap dan diterima dengan baik oleh Manajer Investasi atau Agen Penjual Efek Reksa Dana yang ditunjuk oleh Manajer Investasi (jika ada) dan pembayaran untuk pembelian tersebut diterima dengan baik oleh Bank Kustodian (*in complete application*) dan Unit Penyertaan diterbitkan oleh Bank Kustodian (*in good fund*);
- ii. Formulir Penjualan Kembali Unit Penyertaan REKSA DANA SUCORINVEST PREMIUM FUND dari Pemegang Unit Penyertaan telah lengkap dan diterima dengan baik (*in complete application*) oleh Manajer Investasi atau Agen Penjual Efek Reksa Dana yang ditunjuk oleh Manajer Investasi (jika ada); dan

- iii. Formulir Pengalihan Investasi dalam REKSA DANA SUCORINVEST PREMIUM FUND dari Pemegang Unit Penyertaan telah lengkap dan diterima dengan baik (*in complete application*) oleh Manajer Investasi atau Agen Penjual Efek Reksa Dana yang ditunjuk oleh Manajer Investasi (jika ada).

Manajer Investasi/Agen Penjual Efek Reksa Dana yang ditunjuk oleh Manajer Investasi (jika ada) wajib memastikan bahwa pihaknya telah memperoleh persetujuan Pemegang Unit Penyertaan REKSA DANA SUCORINVEST PREMIUM FUND atas penyampaian Surat Konfirmasi Transaksi Unit Penyertaan secara elektronik melalui Sistem Pengelolaan Investasi Terpadu (S-INVEST). Pemegang Unit Penyertaan dapat mengakses Surat Konfirmasi Transaksi Unit Penyertaan melalui fasilitas AKSes yang disediakan oleh penyedia jasa Sistem Pengelolaan Investasi Terpadu S-INVEST).

Dalam hal Pemegang Unit Penyertaan secara khusus melakukan permintaan Surat Konfirmasi Transaksi Unit Penyertaan secara tercetak, Surat Konfirmasi Transaksi Unit Penyertaan akan diproses sesuai dengan SEOJK tentang Tata-Cara Penyampaian Surat atau Bukti Konfirmasi dan Laporan Berkala Reksa Dana secara Elektronik melalui Sistem Pengelolaan Investasi Terpadu, dengan tidak memberikan biaya tambahan bagi REKSA DANA SUCORINVEST PREMIUM FUND.

1.49. TANGGAL PENERBITAN KELAS UNIT PENYERTAAN

Tanggal Penerbitan Kelas Unit Penyertaan adalah tanggal dimana penerbitan Unit Penyertaan dalam Kelas Unit Penyertaan SUCORINVEST PREMIUM FUND yang baru telah berlaku serta ditawarkan dengan harga yang sama dengan Nilai Aktiva Bersih sebesar Rp 1.000,- (seribu Rupiah) per Unit Penyertaan pada tanggal mulai penawaran Kelas Unit Penyertaan tersebut yang pertama kali. Tanggal Penerbitan Kelas Unit Penyertaan baru, akan ditentukan dan diinformasikan kemudian oleh Manajer Investasi kepada Pemegang Unit Penyertaan.

1.50. UNDANG-UNDANG PASAR MODAL

Undang-Undang Pasar Modal adalah Undang-Undang Republik Indonesia Nomor 8 tahun 1995 tentang Pasar Modal sebagaimana diubah dengan Undang-Undang Nomor 4 Tahun 2023 tentang Pengembangan dan Penguatan Sektor Keuangan beserta penjelasannya, dan perubahan-perubahannya dan penggantinya yang mungkin ada di kemudian hari.

1.51. UNIT PENYERTAAN

Unit Penyertaan adalah satuan ukuran yang menunjukkan bagian kepentingan setiap Pemegang Unit Penyertaan dalam Portofolio investasi kolektif.

Dalam hal Reksa Dana menerbitkan Kelas Unit Penyertaan (Multi-Share Class), maka besarnya bagian kepentingan Pemegang Unit Penyertaan di dalam Portofolio investasi kolektif akan ditentukan oleh jumlah Unit Penyertaan yang dimiliki dan Nilai Aktiva Bersih dari Kelas Unit Penyertaan yang bersangkutan. Informasi fitur dari masing-masing Kelas Unit Penyertaan dijelaskan lebih lanjut dalam Prospektus ini.

BAB II
KETERANGAN MENGENAI SUCORINVEST PREMIUM FUND

2.1. PEMBENTUKAN SUCORINVEST PREMIUM FUND

SUCORINVEST PREMIUM FUND adalah Reksa Dana berbentuk Kontrak Investasi Kolektif sebagaimana termaktub dalam akta-akta sebagai berikut:

- KONTRAK INVESTASI KOLEKTIF REKSA DANA SUCORINVEST PREMIUM FUND No.11 tanggal 3 Oktober 2013;
- PERUBAHAN KONTRAK INVESTASI KOLEKTIF REKSA DANA SUCORINVEST PREMIUM FUND No.10 tanggal 8 Mei 2014;

keduanya dibuat di hadapan Kumala Tjahjani Widodo, S.H., M.H., notaris di Jakarta, dibuat antara PT Sucorinvest Asset Management sebagai Manajer Investasi dan PT Bank Negara Indonesia (Persero) Tbk, pada waktu itu selaku bank kustodian; dan

- PERUBAHAN I KONTRAK INVESTASI KOLEKTIF REKSA DANA SUCORINVEST PREMIUM FUND No. 18 tanggal 4 Juli 2018, dibuat di hadapan Leolin Jayayanti, S.H., M.Kn., notaris di Jakarta, PT Sucorinvest Asset Management sebagai Manajer Investasi dan PT Bank Negara Indonesia (Persero) Tbk, pada waktu itu selaku bank kustodian; dan
- PENGGANTIAN BANK KUSTODIAN DAN PERUBAHAN II KONTRAK INVESTASI KOLEKTIF REKSA DANA SUCORINVEST PREMIUM FUND No. 08 tanggal 7 Maret 2022 yang dibuat di hadapan Siti Rumondang Bulan Lubis, SH,M.Kn notaris di Kabupaten Tangerang , antara antara PT Sucorinvest Asset Management sebagai Manajer Investasi, PT Bank Negara Indonesia (Persero) Tbk selaku bank kustodian awal dan Standard Chartered Bank, Cabang Jakarta sebagai Bank Kustodian Pengganti.
- PERUBAHAN III DAN PERNYATAAN KEMBALI KONTRAK INVESTASI KOLEKTIF REKSA DANA SUCORINVEST PREMIUM FUND No. 58 tanggal 31 Agustus 2022;
- PERUBAHAN IV KONTRAK INVESTASI KOLEKTIF REKSA DANA SUCORINVEST PREMIUM FUND No. 44 tanggal 21 Oktober 2025;

keduanya dibuat di hadapan Leolin Jayayanti, SH., M.Kn notaris di Kota Jakarta Selatan, antara antara PT Sucorinvest Asset Management sebagai Manajer Investasi, dan Standard Chartered Bank, Cabang Jakarta selaku Bank Kustodian;
(untuk selanjutnya disebut “Kontrak Investasi Kolektif SUCORINVEST PREMIUM FUND”)

SUCORINVEST PREMIUM FUND memperoleh surat pernyataan Efektif dari OJK sesuai dengan Surat Keputusan Kepala Eksekutif Pengawas Pasar Modal OJK No. S-419/D.04/2013 tanggal 6 Desember 2013.

2.2. PENAWARAN UMUM

Manajer Investasi akan melakukan Penawaran Umum atas Unit Penyertaan SUCORINVEST PREMIUM FUND secara terus menerus sampai dengan jumlah sebanyak-banyaknya sebesar 9.000.000.000 (sembilan miliar) Unit Penyertaan yang terbagi pada:

- SUCORINVEST PREMIUM FUND Kelas A secara terus-menerus sampai dengan jumlah sebanyak-banyaknya sebesar 5.000.000.000 (lima miliar) Unit Penyertaan;
- SUCORINVEST PREMIUM FUND Kelas B secara terus-menerus sampai dengan jumlah sebanyak-banyaknya sebesar 2.000.000.000 (dua miliar) Unit Penyertaan; dan
- SUCORINVEST PREMIUM FUND Kelas C secara terus-menerus sampai dengan jumlah sebanyak-banyaknya sebesar 2.000.000.000 (dua miliar) Unit Penyertaan.

Setiap Kelas Unit Penyertaan mempunyai Nilai Aktiva Bersih awal per Unit Penyertaan sebesar Rp 1.000,- (seribu Rupiah) pada hari pertama Penawaran Umum.

Dalam hal Manajer Investasi melakukan penerbitan setiap Kelas Unit Penyertaan baru, maka Nilai Aktiva Bersih awal per Kelas Unit Penyertaan adalah sebesar Rp 1.000,- (seribu Rupiah) pada

hari pertama Kelas Unit Penyertaan tersebut diterbitkan.

Selanjutnya harga pembelian setiap Unit Penyertaan ditetapkan berdasarkan Nilai Aktiva Bersih (NAB) per Kelas Unit Penyertaan SUCORINVEST PREMIUM FUND pada akhir Hari Bursa yang bersangkutan.

Kelas Unit Penyertaan tersebut di atas masing-masing akan berlaku dan dapat mulai ditawarkan pada tanggal-tanggal yang ditentukan oleh Manajer Investasi, yang akan diinformasikan kemudian oleh Manajer Investasi kepada Pemegang Unit Penyertaan.

SUCORINVEST PREMIUM FUND menerbitkan Kelas Unit Penyertaan sebagai berikut:

- a. SUCORINVEST PREMIUM FUND Kelas A, yang dapat dibeli oleh seluruh Pemegang Unit Penyertaan melalui seluruh model distribusi Manajer Investasi manapun, dengan ketentuan imbalan jasa Manajer Investasi sesuai Butir 10.1 huruf a poin (i) Prospektus ini;
- b. SUCORINVEST PREMIUM FUND Kelas B, yang dapat dibeli oleh Pemegang Unit Penyertaan Institusi secara langsung melalui Manajer Investasi, dengan ketentuan imbalan jasa Manajer Investasi sesuai Butir 10.1 huruf a poin (ii) Prospektus ini; dan
- c. SUCORINVEST PREMIUM FUND Kelas C, yang dapat dibeli oleh Pemegang Unit Penyertaan Institusi secara langsung melalui Manajer Investasi, dengan ketentuan imbalan jasa Manajer Investasi sesuai Butir 10.1 huruf a poin (iii) Prospektus ini.

Perbedaan fitur administratif dari masing-masing Kelas Unit Penyertaan akan dijelaskan lebih lanjut dalam Kontrak ini.

Pada saat ketentuan mengenai Kelas Unit Penyertaan sebagaimana diatur dalam Kontrak ini mulai berlaku, maka semua Pemegang Unit Penyertaan yang telah memiliki Unit Penyertaan SUCORINVEST PREMIUM FUND pada tanggal tersebut akan menjadi Pemegang Unit Penyertaan SUCORINVEST PREMIUM FUND Kelas A.

Perubahan tersebut tidak akan menyebabkan perubahan jumlah kepemilikan Unit Penyertaan SUCORINVEST PREMIUM FUND yang telah dimiliki oleh masing-masing Pemegang Unit Penyertaan dan untuk selanjutnya Nilai Aktiva Bersih per Unit Penyertaan akan menggunakan Nilai Aktiva Bersih per Kelas Unit Penyertaan SUCORINVEST PREMIUM FUND Kelas A.

2.3. PENGELOLA SUCORINVEST PREMIUM FUND

PT Sucorinvest Asset Management sebagai Manajer Investasi didukung oleh tenaga profesional yang terdiri dari Komite Investasi dan Tim Pengelola Investasi.

a. Komite Investasi

▪ Johannes Susilo - Ketua Komite Investasi

Johannes Susilo meraih gelar Masters in Business Administration (MBA) dari Andrews University, Michigan, Amerika Serikat, pada tahun 1982. Beliau bergabung dengan PT Sucorinvest Asset Management pada tahun 2000 sebagai Penasihat Perusahaan dan telah menjabat sebagai Komisaris sejak tahun 2002 hingga awal tahun 2024.

Beliau telah menjabat berbagai posisi strategis di sektor perbankan dan pasar modal dengan pengalaman lebih dari 35 tahun. Beliau pernah menjabat sebagai Vice President di Chase Manhattan Bank sebelum pindah ke Bank Danamon sebagai Corporate Secretary pada tahun 1989. Selanjutnya, ia menjadi Presiden Direktur di PT Danamon Securities, kemudian melanjutkan karier sebagai Presiden Direktur di PT Asia Kapitalindo Securities hingga tahun 2000.

▪ Haryono Wongsonegoro - Anggota Komite Investasi

Haryono Wongsonegoro menjabat sebagai Eksekutif Perbankan Senior di PT Sucor Asset Management dengan lebih dari 35 tahun pengalaman progresif di industri perbankan, dimulai dari audit, kepemimpinan cabang besar, pengelolaan wilayah strategis, hingga

posisi Direktur Jaringan & Distribusi. Memiliki rekam jejak kuat dalam pengembangan jaringan kantor, pertumbuhan dana pihak ketiga (terutama CASA), pengelolaan portofolio kredit Komersial & UMKM, serta peningkatan kualitas aset dan layanan.

Terbukti memimpin ekspansi bisnis, menjaga rasio NPL tetap sehat, mengoptimalkan profitabilitas, dan mengembangkan talenta perbankan melalui kepemimpinan yang strategis, people-centric, dan berorientasi hasil. Berpengalaman memimpin organisasi besar, mengelola cabang dan wilayah dengan skala signifikan, serta menggerakkan transformasi layanan dan operasional secara nasional.

▪ **Rusli Sutanto, Anggota Komite Investasi**

Rusli Sutanto meraih gelar Bachelor of Science di bidang Teknik Industri dari University of Alabama, Amerika Serikat, pada tahun 1985. Sejak tahun 2021, beliau menjabat sebagai Komisaris Independen di PT Sucorinvest Asset Management.

Beliau memiliki pengalaman lebih dari 28 tahun di industri jasa keuangan, khususnya di bidang Sales and Distribution serta Performance Management. Sebelum bergabung dengan PT Sucorinvest Asset Management, beliau memegang berbagai posisi penting di sektor perbankan ritel asing. Sebelum pensiun dari Rabobank International Indonesia, Rusli menjabat sebagai Direktur Liabilities, Cash Management, dan Direct Banking. Selain itu, beliau juga memiliki pengalaman bekerja di HSBC Indonesia, Bank Danamon Indonesia, dan Citibank. Selama karirnya beliau telah mengikuti berbagai pelatihan maupun sertifikasi dibidang performance maupun risk management.

Terakhir, beliau juga pernah menjabat sebagai Komisaris Independen di PT Usaha Pembiayaan Reliance dan PT Asuransi Reliance pada periode 2016–2017.

b. Tim Pengelola Investasi

Tim Pengelola Investasi bertugas sebagai pelaksana harian atas kebijaksanaan, strategi, dan eksekusi investasi yang telah diformulasikan bersama dengan Komite Investasi. Anggota Tim Pengelola Investasi terdiri dari:

▪ **Dimas Yusuf, Ketua Tim Pengelola Investasi**

Dimas Yusuf menjabat sebagai Direktur Investasi di PT Sucorinvest Asset Management. Memulai karir sebagai Financial Analyst pada tahun 2013, sebagai Financial Controller for Geoscience Division pada tahun 2014 dan terakhir sebagai Business Analyst pada tahun 2015 di PT Elnusa Tbk. Sebelum akhirnya bergabung dengan PT Sucorinvest Asset Management pada tahun 2017 sebagai Investment Specialist dan kemudian menjadi analis Fixed Income dan Money Market, Dimas kemudian dipromosikan menjadi Head of Fixed Income dan kini membawa beragam pengalaman sebagai Direktur Investasi di PT Sucorinvest Asset Management.

Dimas Yusuf memperoleh gelar MSc in Public Policy dari University of Bristol, United Kingdom dan gelar Sarjana dari Fakultas Ekonomi Universitas Indonesia. Memiliki izin Wakil Manajer Investasi berdasarkan Surat Keputusan Dewan Komisiner Otoritas Jasa Keuangan (OJK) Nomor Kep -233/PM.211/WMI/2019 tanggal 2 September 2019 yang terakhir diperpanjang berdasarkan Keputusan Dewan Komisiner Otoritas Jasa Keuangan No. KEP-531/PM.021/PJ-WMI/TTE/2025 tanggal 15 Juli 2025.

▪ **Jemmy Paul Wawointana, Anggota Tim Pengelola Investasi**

Jemmy Paul Wawointana merupakan lulusan Fakultas Ekonomi Universitas Klabat, Manado, dengan jurusan Akuntansi. Jemmy Paul Wawointana memulai kariernya di industri pasar modal sebagai Research Analyst di PT Lotus Andalan Sekuritas (sebelumnya PT Lautandhana Securindo). Setelah itu, beliau beralih ke industri manufaktur dan menjabat sebagai Finance Manager di PT D&D General, sebuah perusahaan holding. Beliau kembali menekuni karir dipasar modal sebagai Head of Research kemudian Head

of Investment Banking di PT Waterfront Sekuritas Indonesia. Sebelum kemudian bergabung dengan PT Sucorinvest Asset Management pada tahun 2011 sebagai Head of Investment, karir Jemmy terus meningkat dengan di promosikan sebagai Chief of Investment kemudian Chief Executive Officer ditahun 2018.

Jemmy memegang dua izin perorangan dari otoritas pasar modal. Pertama, izin sebagai Wakil Manajer Investasi (WMI) berdasarkan Keputusan Ketua BAPEPAM dan LK Nomor Kep-124/BL/WMI/2011 tanggal 30 Desember 2011, yang terakhir diperpanjang melalui Keputusan Dewan Komisiner OJK Nomor KEP-283/PM.02/PJ-WMI/TTE/2025 tanggal 29 April 2025. Kedua, izin sebagai Wakil Perantara Pedagang Efek (WPPE) berdasarkan Keputusan Ketua BAPEPAM dan LK Nomor Kep-397/BL/WPPE/2011 tanggal 30 Desember 2011, yang terakhir diperpanjang melalui Keputusan Dewan Komisiner OJK Nomor KEP-222/PM.02/PJ-WPPE/TTE/2023 tanggal 29 April 2023

- **Michele Gabriela, Anggota Tim Pengelola Investasi**

Michele Gabriela saat ini menjabat sebagai Head of Investment & Research di PT Sucorinvest Asset Management. Ia memiliki pengalaman lebih dari 13 tahun di industri pasar modal, dengan rekam jejak yang kuat dalam analisis pasar dan riset investasi. Sebelum bergabung dengan PT Sucorinvest Asset Management pada tahun 2015, Michele memulai kariernya sebagai Equity Analyst di PT Trimegah Sekuritas Indonesia Tbk, serta di PT Sucor Sekuritas (sebelumnya dikenal sebagai PT Sucorinvest Central Gani).

Michele memegang izin Wakil Manajer Investasi yang diterbitkan oleh Otoritas Jasa Keuangan (OJK) berdasarkan Keputusan Dewan Komisiner OJK Nomor Kep-182/PM.211/WMI/2015 tanggal 12 November 2015, dan telah diperpanjang melalui Keputusan Nomor KEP-197/PM.021/PJ-WMI/TTE/2024 tanggal 27 Mei 2024.

- **Andre Teguh Kohar, Anggota Tim Pengelola Investasi**

Andre Teguh Kohar menjabat sebagai Equity Fund Manager di PT Sucorinvest Asset Management sejak pertengahan tahun 2022. Andre memulai kariernya sebagai Business Development di PT Intiland Development Tbk pada tahun 2015, sebelum bergabung dengan PT Sucorinvest Asset Management pada tahun 2017 sebagai Equity Analyst.

Andre meraih gelar Bachelor of Arts in Economics dari Pace University, Amerika Serikat. Ia memegang izin Wakil Manajer Investasi berdasarkan Surat Keputusan Dewan Komisiner Otoritas Jasa Keuangan (OJK) Nomor KEP-219/PM.211/WMI/2020 tanggal 8 Mei 2020, yang telah diperpanjang melalui Keputusan OJK Nomor KEP-269/PM.02/PJ-WMI/TTE/2023 tanggal 7 September 2023.

- **Alexander Yasa, CFA, Anggota Tim Pengelola Investasi**

Alexander Yasa, CFA saat ini menjabat sebagai Equity Fund Manager di PT Sucorinvest Asset Management, sebelum bergabung dengan PT Sucorinvest Asset Management pada tahun 2022 sebagai Equity Analyst.

Pada tahun 2014, ia bergabung dengan PT Siloam International Hospitals Tbk sebagai Acquisitions and Lease Manager, Healthcare Services, dan kemudian pada tahun 2017 menjabat sebagai Commercial Director di PT Lippo Cikarang Tbk.

Alexander meraih gelar Master of Science (MSc) in Applied Economics dari National University of Singapore (NUS), serta Bachelor of Arts in Economics and Political Science (Double Major) dari The University of British Columbia (UBC).

Alexander memegang izin Wakil Manajer Investasi berdasarkan Surat Keputusan Dewan Komisiner Otoritas Jasa Keuangan (OJK) Nomor KEP-145/PM.211/WMI/2021 tanggal 17 Mei 2021, yang telah diperpanjang melalui Keputusan OJK Nomor KEP-422/PM.021/PJ-WMI/TTE/2024 tanggal 3 Oktober 2024. Ia juga merupakan Chartered Financial Analyst (CFA®) Charterholder sejak Oktober 2024.

▪ **Gama Yuki Amanda, Anggota Tim Pengelola Investasi**

Gama Yuki Amanda menjabat sebagai Fixed Income and Money Market Fund Manager di PT Sucorinvest Asset Management. Ia meraih gelar Sarjana Ekonomi dan Magister Manajemen dari Universitas Indonesia.

Gama memulai kariernya pada tahun 2012 sebagai Fund Accounting Staff di Deutsche Bank Indonesia. Pada tahun 2015, ia bergabung dengan PT Batavia Prosperindo Aset Manajemen dan menduduki posisi terakhir sebagai Assistant Portfolio Manager. Kemudian, pada tahun 2020, Gama bergabung dengan PT Sucorinvest Asset Management sebagai Fixed Income and Money Market analyst dan kini menjabat sebagai Fund Manager Fixed Income and Money Market.

Gama memegang izin Wakil Manajer Investasi berdasarkan Surat Keputusan Dewan Komisiner Otoritas Jasa Keuangan (OJK) Nomor KEP-118/PM.211/PJ-WMI/2017 tanggal 20 Desember 2017, yang telah diperpanjang melalui Keputusan OJK Nomor KEP-162/PM.021/PJ-WMI/TTE/2024 tanggal 3 Mei 2024.

▪ **Alvaro Ihsan, CFA, Anggota Tim Pengelola Investasi**

Alvaro Ihsan, CFA saat ini menjabat sebagai Junior Fund Manager di PT Sucorinvest Asset Management. Ia meraih gelar Sarjana Ekonomi, jurusan Manajemen Keuangan, dari Universitas Indonesia.

Alvaro memulai kariernya di pasar modal melalui program magang, dengan pengalaman di divisi Equity Retail di Maybank Kim Eng Sekuritas, serta di divisi Fixed Income di PT Sucorinvest Asset Management. Ia kemudian resmi bergabung dengan PT Sucorinvest Asset Management pada pertengahan tahun 2021 sebagai Fixed Income Analyst, sebelum dipercaya menempati posisi saat ini sebagai Junior Fund Manager.

Alvaro memegang izin Wakil Manajer Investasi berdasarkan Surat Keputusan Dewan Komisiner Otoritas Jasa Keuangan (OJK) Nomor KEP-5/PM.211/WMI/2022 tanggal 12 Januari 2022, yang telah diperpanjang melalui Keputusan OJK Nomor KEP-404/PM.021/PJ-WMI/TTE/2025 tanggal 11 Juni 2025. Alvaro juga merupakan Chartered Financial Analyst (CFA®) Charterholder sejak Oktober 2024.

▪ **Yohanes Rakestra Yudhatama, Anggota Tim Pengelola Investasi**

Yohanes Rakestra Yudhatama menjabat sebagai Fixed Income Analyst di PT Sucorinvest Asset Management sejak tahun 2023. Ia memulai karier profesionalnya pada tahun 2022 sebagai Treasury Officer di PT Bank Amar Indonesia Tbk.

Yohanes meraih gelar Sarjana Ekonomi, jurusan Manajemen, dari Universitas Gadjah Mada. Ia juga memegang izin Wakil Manajer Investasi berdasarkan Surat Keputusan Dewan Komisiner Otoritas Jasa Keuangan (OJK) Nomor KEP-4/PM.021/WMI/TTE/2024 tanggal 9 Januari 2024.

▪ **Toufan Purnama Yamin, Anggota Tim Pengelola Investasi**

Toufan Purnama Yamin menjabat sebagai Equity Analyst di PT Sucorinvest Asset Management sejak Mei 2024. Toufan telah bergabung dengan perusahaan sejak Agustus 2018, sebelumnya menjabat sebagai Investment Specialist. Toufan memiliki pengalaman lebih dari 10 tahun di bidang perbankan dan pasar modal.

Sebelum bergabung dengan PT Sucorinvest Asset Management, Toufan pernah bekerja di beberapa perusahaan di industri keuangan seperti Citibank, Erdikha Elit Sekuritas, dan HSBC Indonesia. Ia meraih gelar Sarjana Ekonomi, jurusan Akuntansi, dari Sekolah Tinggi Ilmu Ekonomi YKPN Yogyakarta.

Toufan memegang izin Wakil Manajer Investasi pertama kali berdasarkan Surat Keputusan Dewan Komisiner Otoritas Jasa Keuangan (OJK) Nomor KEP-194/PM.211/WMI/2019 tanggal 16 Agustus 2019, yang kemudian diperpanjang melalui Nomor KEP-955/PM.021/PJ-WMI/TTE/2025 tanggal 09 Desember 2025.

2.4 PEMBAYARAN PENJUALAN KEMBALI UNIT PENYERTAAN DENGAN MEKANISME SERAH ASET

Dalam hal likuiditas aset dalam portofolio investasi SUCORINVEST PREMIUM FUND memenuhi kondisi:

1. mengalami tekanan likuiditas yang signifikan sehingga terjadi kegagalan penjualan aset dalam portofolio investasi SUCORINVEST PREMIUM FUND;
2. menjadi bagian dari kesepakatan penyelesaian dengan Pemegang Unit Penyertaan SUCORINVEST PREMIUM FUND;
3. Bursa Efek atau penyelenggara pasar di mana sebagian besar portofolio Efek SUCORINVEST PREMIUM FUND diperdagangkan ditutup;
4. perdagangan Efek atas sebagian besar portofolio Efek SUCORINVEST PREMIUM FUND di Bursa Efek atau penyelenggara pasar dihentikan atau dibatalkan pencatatannya;
5. keadaan darurat;
6. Lembaga Penilai Harga Efek tidak menerbitkan referensi Harga Pasar Wajar;
7. dilakukannya restrukturisasi atas Efek Bersifat Utang dan/atau sukuk oleh penerbit Efek Bersifat Utang dan/atau sukuk;
8. turunnya peringkat Efek Bersifat Utang dan/atau sukuk atas sebagian besar atau seluruh portofolio investasi menjadi non-investment grade; dan/atau
9. pemenuhan peraturan perundang-undangan;

dalam melaksanakan pembelian kembali Unit Penyertaan sebagaimana dimaksud dalam POJK Tentang Reksa Dana Berbentuk Kontrak Investasi Kolektif, Manajer Investasi dapat melakukan pembelian kembali Unit Penyertaan dengan mekanisme serah aset sepanjang memperoleh persetujuan dari Pemegang Unit Penyertaan.

2.5 IKHTISAR LAPORAN KEUANGAN SINGKAT SUCORINVEST PREMIUM FUND

Berikut adalah Ikhtisar Laporan Keuangan SUCORINVEST PREMIUM FUND yang telah diperiksa oleh Kantor Akuntan Publik.

| | Periode dari tanggal 1 Januari berjalan s/d tanggal Prospektus/Period from January 1, of the current period until date the Prospectus (1) | Periode 12 bulan terakhir dari tanggal Prospektus/Period of the last 12 months from date of the Prospectus (2) | Periode 36 bulan terakhir dari tanggal Prospektus/Period of the last 36 months From date of the Prospectus (3) | Periode 60 bulan terakhir dari Prospektus/Period of the last 60 months From date of the Prospectus (4) | 3 Tahun kalender terakhir/ Last 3 years calendar | | | |
|---|---|--|--|--|--|------|------|---|
| | | | | | 2025 | 2024 | 2023 | |
| Total Hasil Investasi (%) | Data tidak tersedia/ Data not available | Data tidak tersedia/ Data not available | Data tidak tersedia/ Data not available | Data tidak tersedia/ Data not available | 7,50 | 5,53 | 5,16 | Investment Return (%) |
| Hasil Investasi Setelah Memperhitungkan Biaya Pemasaran (%) | | | | | 4,34 | 2,42 | 2,06 | Investment Return after Marketing Charges (%) |
| Biaya Operasi (%) | | | | | 3,74 | 3,82 | 4,10 | Operating Charges (%) |
| Perputaran Portofolio | | | | | 24,76 | 9,05 | 5,68 | Portfolio Turnover |
| Persentase Penghasilan Kena Pajak (%) | | | | | 0,00 | 0,00 | 0,00 | Percentage of Taxable Income (%) |

Tujuan tabel Ikhtisar keuangan singkat ini adalah semata-mata untuk membantu memahami kinerja masa lalu dari Reksa Dana, tetapi seharusnya tidak dianggap sebagai indikasi dari kinerja masa depan akan sama baiknya dengan kinerja masa lalu.

BAB III

MANAJER INVESTASI

3.1. KETERANGAN SINGKAT TENTANG MANAJER INVESTASI

PT Sucorinvest Asset Management (selanjutnya disebut “Manajer Investasi”) berkedudukan di Jakarta Selatan, didirikan pada tahun 1997 dengan nama PT Gani Aset Manajemen berdasarkan Akta No. 70 tanggal 12 Agustus 1997, dibuat di hadapan Teddy Anwar SH, Notaris di Jakarta dan telah disahkan oleh Menteri Kehakiman Republik Indonesia dengan Surat Keputusan No. C2-10.933.HT.01.01.TH97 tanggal 21 Oktober 1997 sekaligus memperoleh status sebagai badan hukum serta telah diumumkan dalam Berita Negara Republik Indonesia No. 66 tanggal 16 Agustus 1999 tambahan No.4997. Sejak pendiriannya, Anggaran Dasar Perseroan mengalami beberapa kali perubahan dan telah diubah seluruhnya dalam rangka penyesuaian Undang-Undang Republik Indonesia No. 40 Tahun 2007 Tentang Perseroan Terbatas sebagaimana ternyata dalam Akta No. 26 tanggal 20 Januari 2009, dibuat di hadapan Teddy Anwar SH, Notaris di Jakarta yang telah mendapatkan persetujuan Menteri Hukum dan Hak Asasi Manusia Republik Indonesia berdasarkan Surat Keputusan No. AHU-16904.AH.01.02.Tahun 2009 tanggal 27 April 2009.

Kemudian Anggaran Dasar Manajer Investasi diubah berdasarkan akta Pernyataan Keputusan Rapat PT Gani Aset Manajemen No. 23 tanggal 13 Mei 2009, dibuat di hadapan Teddy Anwar, SH., SpN., notaris di Jakarta yang telah mendapat persetujuan dari Menteri Hukum dan Hak Asasi Manusia Republik Indonesia dengan Surat Keputusan No. AHU-27572.AH.01.02.Tahun 2009 tanggal 22 Juni 2009.

Kemudian, pada tahun 2011, nama PT Gani Aset Manajemen diubah menjadi PT Sucorinvest Asset Management berdasarkan akta Pernyataan Keputusan Para Pemegang Saham PT Gani Aset Manajemen No. 44 tanggal 23 Mei 2011, dibuat di hadapan Benny Kristianto SH, Notaris di Jakarta, yang telah mendapat persetujuan dari Menteri Hukum dan Hak Asasi Manusia Republik Indonesia dengan Surat Keputusan No. AHU-30021.AH.01.02.Tahun 2011 tanggal 15 Juni 2011.

Kemudian Anggaran Dasar Manajer Investasi terakhir diubah berdasarkan akta No. 38 tertanggal 29 Juli 2024, dibuat di hadapan Yulita Harastitati, Sarjana Hukum, notaris di Kota Bogor yang telah mendapat persetujuan dari Menteri Hukum dan Hak Asasi Manusia Republik Indonesia dengan Surat Keputusan No. AHU-0046332.AH.01.02. tanggal 29 Juli 2024.

Perubahan susunan anggota Direksi dan Dewan Komisaris Manajer Investasi yang terakhir sebagaimana termaktub dalam akta No. 93 tanggal 24 Februari 2026, dibuat di hadapan Jose Dima Satria, S.H., M.Kn., notaris di Kota Administrasi Jakarta Selatan, yang telah diterima dan dicatatkan dalam database Sistem Administrasi Badan Hukum Kementerian Hukum dan Hak Asasi Manusia Republik Indonesia dengan Surat No. AHU-AH.01.09-0108364 tanggal 27 Februari 2026.

Manajer Investasi telah memperoleh izin usaha dari otoritas Pasar Modal sebagai Manajer Investasi berdasarkan Surat Keputusan Ketua BAPEPAM Nomor: Kep-01/PM/MI/1999 tertanggal 1 Juni 1999, dan dalam menjalankan usahanya telah dilengkapi dengan perijinan-perijinan yang disyaratkan oleh peraturan perundang-undangan yang berlaku.

Susunan Anggota Direksi dan Dewan Komisaris Manajer Investasi:

Susunan anggota Direksi dan Dewan Komisaris PT Sucorinvest Asset Management pada saat Prospektus ini diterbitkan adalah sebagai berikut:

Direksi

| | | |
|--------------------|---|------------------------|
| Direktur Utama | : | Jemmy Paul Wawointana |
| Direktur | : | Yenny Siahaan |
| Direktur | : | Fajrin Noor Hermansyah |
| Direktur Investasi | : | Dimas Yusuf |
| Direktur | : | Upik Susiyawati |

Dewan Komisaris

Komisaris Utama : Theodorus Wiryawan

Komisaris Independen : Rusli Sutanto

3.2. PENGALAMAN MANAJER INVESTASI

PT Sucorinvest Asset Management merupakan perusahaan manajer investasi yang ditunjang oleh para direksi dan staf berpengalaman dalam industri Pasar Modal. PT Sucorinvest Asset Management telah berpengalaman dalam mengelola berbagai jenis Reksa Dana dengan Dana kelolaan sebesar Rp 49,24 triliun (empat puluh sembilan triliun dua ratus empat puluh Miliar Rupiah) per 27 Februari 2026. Baik Komite Investasi maupun Tim Pengelola Investasi yang memiliki pengalaman, pendidikan dan keahlian di bidang pasar modal maupun di bidang pasar uang. Dengan demikian, PT Sucorinvest Asset Management memiliki potensi besar untuk berkontribusi pada perkembangan industri Pasar Modal di Indonesia.

3.3. PIHAK YANG TERAFILIASI DENGAN MANAJER INVESTASI

Pihak-pihak yang terafiliasi dengan Manajer Investasi adalah PT Sucor Sekuritas, PT Sayakaya Lahir Batin dan PT Sucor Investama.

BAB IV BANK KUSTODIAN

4.1. KETERANGAN SINGKAT MENGENAI BANK KUSTODIAN

Standard Chartered Bank memperoleh izin pembukaan kantor cabang di Jakarta, berdasarkan Surat Keputusan Menteri Keuangan Republik Indonesia Nomor D.15.6.5.19 tanggal 1 Oktober 1968, untuk melakukan usaha sebagai Bank Umum. Selain itu, Standard Chartered Bank Cabang Jakarta juga telah memiliki persetujuan sebagai kustodian di bidang Pasar Modal berdasarkan Surat Keputusan Ketua Badan Pengawas Pasar Modal Nomor Kep-35/PM.WK/1991 tanggal 26 Juni 1991, dan oleh karenanya terdaftar dan diawasi oleh Otoritas Jasa Keuangan.

4.2. PENGALAMAN BANK KUSTODIAN

Standard Chartered Bank didirikan oleh Royal Chater pada tahun 1853 dengan kantor pusat di London dan memiliki lebih dari 160 tahun pengalaman di dunia perbankan di berbagai pasar dengan pertumbuhan paling cepat di dunia. Standard Chartered Bank memiliki jaringan global yang sangat ekstensif di 52 negara di kawasan Asia Pasifik, Afrika, Timur Tengah, Eropa dan Amerika.

Kekuatan Standard Chartered Bank terletak pada jaringan yang luas, produk dan layanan yang inovatif, tim yang multikultural dan berprestasi, keseimbangan dalam melakukan bisnis, dan kepercayaan yang diberikan di seluruh jaringan karena telah menerapkan standar yang tinggi untuk tata kelola perusahaan dan tanggung jawab perusahaan.

Di Indonesia, Standard Chartered Bank memiliki 11 kantor cabang yang tersebar di 6 kota besar di Indonesia.

Standard Chartered Securities Services mulai beroperasi di Indonesia pada tahun 1991 sebagai Bank Kustodian asing pertama yang memperoleh izin dari BAPEPAM (sekarang OJK) dan memulai jasa fund services sejak tahun 2004 yang telah berkembang dengan sangat pesat hingga saat ini sebagai salah satu penyedia jasa fund services utama dan cukup diperhitungkan di pasar lokal.

Standard Chartered Bank termasuk salah satu agen kustodian dan kliring yang dominan di Asia yang ditandai dengan kehadirannya di berbagai pasar utama Asia. Standard Chartered Bank menyediakan pelayanan jasa kustodian di 17 negara di kawasan Asia Pasifik seperti Australia, Bangladesh, Cina, Filipina, Hong Kong, Indonesia, India, Jepang, Korea Selatan, Malaysia, Selandia Baru, Singapura, Taiwan, Thailand, Srilanka dan Vietnam, 14 diantaranya merupakan pusat pelayanan (pusat operasional). Selain itu, saat ini, Standard Chartered Bank juga sudah menyediakan jasa kustodian ke 21 pasar di Afrika dan 10 pasar di Timur Tengah. Untuk kawasan Afrika, Standard Chartered telah hadir di Afrika Selatan, Botswana, Pantai Gading, Ghana, Kenya, Malawi, Mauritius, Namibia, Nigeria, Rwanda, Tanzania, Uganda, Zambia, dan Zimbabwe. Sedangkan untuk pasar Timur Tengah, Standard Chartered melayani pasar Arab Saudi, Bahrain, Kuwait, Mesir, Oman, Pakistan, Qatar dan Uni Emirat Arab.

Standard Chartered Securities Services merupakan Bank Kustodian pertama yang memperoleh ISO 9001-2000. Selain itu, Standard Chartered Bank telah dianugerahi beberapa penghargaan di tahun 2024 sebagai berikut:

- World's Best Sub-custodian Banks oleh Global Finance
- Best Domestic Custodian - oleh The Asset Triple A Treasury Award
- Best Sub-Custodian - Highly Commended oleh The Asset Triple A Treasury Award

Standard Chartered Bank senantiasa melayani nasabah dengan keahlian dan pengetahuan dalam kustodian dan kliring yang meliputi setelmen, corporate action, penyimpanan, pelaporan, pengembalian pajak dan pelayanan-pelayanan lainnya.

Untuk informasi lebih lanjut mengenai Standard Chartered Bank, silahkan mengunjungi situs kami di www.sc.com/id.

4.3. PIHAK YANG TERAFILIASI DENGAN BANK KUSTODIAN

Tidak terdapat Pihak yang memiliki afiliasi dengan Bank Kustodian di Indonesia.

BAB V

TUJUAN INVESTASI, KEBIJAKAN INVESTASI, PEMBATAAN INVESTASI, DAN KEBIJAKAN PEMBAGIAN HASIL INVESTASI

Dengan memperhatikan peraturan perundangan yang berlaku, dan ketentuan-ketentuan lain dalam Kontrak Investasi Kolektif SUCORINVEST PREMIUM FUND, maka Tujuan Investasi, Kebijakan Investasi, Pembatasan Investasi, dan Kebijakan Pembagian Hasil Investasi SUCORINVEST PREMIUM FUND adalah sebagai berikut:

5.1. TUJUAN INVESTASI

SUCORINVEST PREMIUM FUND bertujuan untuk memberikan tingkat pertumbuhan modal yang optimal dalam jangka menengah/panjang melalui investasi pada Efek bersifat ekuitas, Efek bersifat utang dan/atau Instrumen Pasar Uang.

5.2. KEBIJAKAN INVESTASI

SUCORINVEST PREMIUM FUND akan melakukan investasi dengan komposisi portofolio investasi:

- (i) minimum 1% (satu persen) dan maksimum sebesar 79% (tujuh puluh sembilan persen) dari Nilai Aktiva Bersih pada Efek bersifat ekuitas yang diterbitkan oleh korporasi yang dijual dalam Penawaran Umum dan/atau diperdagangkan di Bursa Efek Indonesia; dan
 - (ii) minimum sebesar 1% (satu persen) dan maksimum sebesar 79% (tujuh puluh sembilan persen) dari Nilai Aktiva Bersih pada Efek bersifat utang yang diterbitkan oleh Pemerintah Republik Indonesia dan/atau korporasi yang dijual dalam Penawaran Umum dan/atau diperdagangkan di Bursa Efek Indonesia; dan/atau
 - (iii) minimum 0% (nol persen) dan maksimum 79% (tujuh puluh sembilan persen) dari Nilai Aktiva Bersih pada instrumen pasar uang dalam negeri yang mempunyai jatuh tempo kurang dari 1 (satu) tahun dan/atau deposito;
- sesuai dengan peraturan perundang-undangan yang berlaku di Indonesia.

Manajer Investasi akan selalu menyesuaikan kebijakan investasi tersebut di atas dengan Peraturan OJK yang berlaku dan kebijakan-kebijakan yang dikeluarkan oleh OJK.

Manajer Investasi dapat mengalokasikan kekayaan SUCORINVEST PREMIUM FUND pada kas dan/atau setara kas hanya dalam rangka pengelolaan risiko investasi portofolio yang bersifat sementara, penyelesaian transaksi Efek, pemenuhan kewajiban pembayaran kepada Pemegang Unit Penyertaan dan biaya-biaya SUCORINVEST PREMIUM FUND berdasarkan Kontrak Investasi Kolektif SUCORINVEST PREMIUM FUND.

Kebijakan investasi sebagaimana disebutkan di atas wajib telah dipenuhi oleh Manajer Investasi paling lambat 150 (seratus lima puluh) Hari Bursa setelah efektifnya pernyataan pendaftaran SUCORINVEST PREMIUM FUND.

5.3. PEMBATAAN INVESTASI

Sesuai dengan POJK Tentang Reksa Dana Berbentuk Kontrak Investasi Kolektif jis. POJK Tentang Pedoman Perilaku Manajer Investasi dan POJK Tentang Pengembangan dan Penguatan Pengelolaan Investasi di Pasar Modal dalam melaksanakan pengelolaan SUCORINVEST PREMIUM FUND, Manajer Investasi dilarang melakukan tindakan-tindakan yang dapat menyebabkan SUCORINVEST PREMIUM FUND:

- a. memiliki Efek yang diperdagangkan di Bursa Efek luar negeri yang informasinya tidak dapat diakses dari Indonesia melalui media massa atau situs web;
- b. memiliki Efek yang diterbitkan oleh 1 (satu) perusahaan berbadan hukum Indonesia atau berbadan hukum asing yang diperdagangkan di Bursa Efek luar negeri lebih dari 5% (lima

- persen) dari modal disetor perusahaan dimaksud atau lebih dari 10% (sepuluh persen) dari Nilai Aktiva Bersih SUCORINVEST PREMIUM FUND pada setiap saat;
- c. memiliki Efek bersifat ekuitas yang diterbitkan oleh perusahaan yang telah mencatatkan Efek-nya pada Bursa Efek di Indonesia lebih dari 5% (lima persen) dari modal disetor perusahaan dimaksud;
 - d. memiliki Efek yang diterbitkan oleh 1 (satu) Pihak lebih dari 10% (sepuluh persen) dari Nilai Aktiva Bersih SUCORINVEST PREMIUM FUND pada setiap saat, kecuali:
 1. Sertifikat Bank Indonesia;
 2. Efek yang diterbitkan dan/atau dijamin oleh Pemerintah Republik Indonesia; dan/atau
 3. Efek yang diterbitkan oleh lembaga keuangan internasional dimana Pemerintah Republik Indonesia menjadi salah satu anggotanya;
 - e. memiliki efek derivatif:
 1. yang ditransaksikan di luar Bursa Efek dengan 1 (satu) pihak Lembaga Jasa Keuangan dengan nilai eksposur lebih dari 10% (sepuluh persen) dari Nilai Aktiva Bersih SUCORINVEST PREMIUM FUND pada setiap saat; dan
 2. dengan nilai eksposur global bersih lebih dari 20% (dua puluh persen) dari Nilai Aktiva Bersih SUCORINVEST PREMIUM FUND pada setiap saat;
 - f. memiliki Efek Beragun Aset yang ditawarkan melalui Penawaran Umum lebih dari 20% (dua puluh persen) dari Nilai Aktiva Bersih SUCORINVEST PREMIUM FUND pada setiap saat dengan ketentuan setiap seri Efek Beragun Aset tidak lebih dari 10% (sepuluh persen) dari Nilai Aktiva Bersih SUCORINVEST PREMIUM FUND pada setiap saat;
 - g. memiliki Efek Bersifat Utang, Efek Syariah berpendapatan tetap, Efek Beragun Aset, dan/atau Unit Penyertaan Dana Investasi Real Estat yang ditawarkan tidak melalui Penawaran Umum yang diterbitkan oleh 1 (satu) Pihak lebih dari 5% (lima persen) dari Nilai Aktiva Bersih SUCORINVEST PREMIUM FUND pada setiap saat atau secara keseluruhan lebih dari 15% (lima belas persen) dari Nilai Aktiva Bersih SUCORINVEST PREMIUM FUND pada setiap saat. Larangan ini tidak berlaku bagi Efek Bersifat Utang yang diterbitkan oleh Pemerintah Republik Indonesia dan/atau Pemerintah Daerah;
 - h. memiliki Unit Penyertaan suatu Dana Investasi Real Estat berbentuk Kontrak Investasi Kolektif yang ditawarkan melalui Penawaran Umum lebih dari 20% (dua puluh persen) dari Nilai Aktiva Bersih SUCORINVEST PREMIUM FUND pada setiap saat dengan ketentuan setiap Dana Investasi Real Estat tidak lebih dari 10% (sepuluh persen) dari Nilai Aktiva Bersih SUCORINVEST PREMIUM FUND pada setiap saat;
 - i. memiliki Unit Penyertaan Dana Investasi Real Estat berbentuk Kontrak Investasi Kolektif, jika Dana Investasi Real Estat berbentuk Kontrak Investasi Kolektif tersebut dan SUCORINVEST PREMIUM FUND dikelola oleh Manajer Investasi;
 - j. memiliki Portofolio Efek berupa Efek yang diterbitkan oleh Pihak yang terafiliasi dengan Manajer Investasi lebih dari 20% (dua puluh persen) dari Nilai Aktiva Bersih SUCORINVEST PREMIUM FUND pada setiap saat, kecuali hubungan Afiliasi yang terjadi karena kepemilikan atau penyertaan modal Pemerintah Republik Indonesia;
 - k. memiliki Efek yang diterbitkan oleh Pemegang Unit Penyertaan dan/atau Pihak terafiliasi dari Pemegang Unit Penyertaan berdasarkan komitmen yang telah disepakati oleh Manajer Investasi dengan Pemegang Unit Penyertaan dan/atau Pihak terafiliasi dari Pemegang Unit Penyertaan;
 - l. membeli Efek dari calon atau Pemegang Unit Penyertaan dan/atau Pihak terafiliasi dari calon atau Pemegang Unit Penyertaan;
 - m. terlibat dalam kegiatan selain dari investasi, investasi kembali, atau perdagangan Efek sebagaimana dimaksud dalam POJK Tentang Reksa Dana Berbentuk Kontrak Investasi Kolektif;
 - n. terlibat dalam penjualan Efek yang belum dimiliki (short sale);
 - o. terlibat dalam transaksi marjin;
 - p. membeli Efek yang sedang ditawarkan dalam Penawaran Umum, jika Penjamin Emisi Efek dari Penawaran Umum tersebut adalah Manajer Investasi atau Afiliasi dari Manajer Investasi, kecuali:
 1. Efek Bersifat Utang yang ditawarkan mendapat peringkat layak investasi; dan/atau
 2. terjadi kelebihan permintaan beli dari Efek yang ditawarkan;
 Larangan membeli Efek yang ditawarkan dalam Penawaran Umum dari pihak terafiliasi Manajer Investasi tidak berlaku jika hubungan Afiliasi tersebut terjadi karena kepemilikan atau penyertaan modal Pemerintah Republik Indonesia;

- q. terlibat dalam transaksi bersama atau kontrak bagi hasil dengan Manajer Investasi atau Afiliasi dari Manajer Investasi;
- r. membeli Efek Beragun Aset, jika:
 1. Efek Beragun Aset tersebut dikelola oleh Manajer Investasi; dan/atau
 2. Manajer Investasi terafiliasi dengan kreditur awal Efek Beragun Aset, kecuali hubungan Afiliasi tersebut terjadi karena kepemilikan atau penyertaan modal Pemerintah; dan
- s. terlibat dalam transaksi penjualan Efek dengan janji membeli kembali dan pembelian efek dengan janji menjual kembali.
- t. mengarahkan transaksi Efek untuk keuntungan:
 1. Manajer Investasi;
 2. Pihak terafiliasi dengan Manajer Investasi; atau
 3. Produk Investasi lainnya.
- u. terlibat dalam transaksi Efek dengan fasilitas pendanaan perusahaan Efek yang mengakibatkan utang piutang antara SUCORINVEST PREMIUM FUND, Manajer Investasi, dan perusahaan efek;
- v. melakukan transaksi dan/atau terlibat perdagangan atas Efek yang ilegal;
- w. terlibat dalam transaksi Efek yang mengakibatkan terjadinya pelanggaran ketentuan peraturan perundang-undangan; dan
- x. melakukan transaksi negosiasi untuk kepentingan SUCORINVEST PREMIUM FUND atas saham yang diperdagangkan di bursa Efek, kecuali:
 - 1) dilakukan paling banyak 10% (sepuluh persen) atas nilai aktiva bersih SUCORINVEST PREMIUM FUND pada setiap hari bursa;
 - 2) atas setiap transaksi yang dilakukan didukung dengan alasan yang rasional dan kertas kerja yang memadai;
 - 3) transaksi yang dilakukan mengacu pada standar eksekusi terbaik yang mengacu pada analisis harga rata-rata tertimbang volume, tidak berlebihan, dan mengakibatkan kerugian SUCORINVEST PREMIUM FUND; dan
 - 4) transaksi dimaksud merupakan transaksi silang, dilaksanakan sesuai dengan ketentuan peraturan perundang-undangan.

Pembatasan investasi tersebut di atas didasarkan pada peraturan yang berlaku saat Prospektus ini dibuat yang mana dapat berubah sewaktu-waktu sesuai perubahan atau penambahan atas peraturan atau adanya kebijakan yang ditetapkan oleh Pemerintah di bidang pasar modal termasuk surat persetujuan OJK berkaitan dengan pengelolaan Reksa Dana Berbentuk Kontrak Investasi Kolektif.

Ketentuan tersebut merupakan kutipan dari peraturan yang berlaku. Sesuai dengan kebijakan investasinya, SUCORINVEST PREMIUM FUND tidak akan berinvestasi pada Efek luar negeri.

5.4. KEBIJAKAN PEMBAGIAN HASIL INVESTASI

Kebijakan Pembagian Hasil Investasi SUCORINVEST PREMIUM FUND ditetapkan berdasarkan Kelas Unit Penyertaan sebagai berikut:

a. SUCORINVEST PREMIUM FUND KELAS A

Setiap hasil investasi yang diperoleh SUCORINVEST PREMIUM FUND Kelas A dari dana yang diinvestasikan, jika ada, akan dibukukan ke dalam SUCORINVEST PREMIUM FUND Kelas A sehingga selanjutnya akan meningkatkan Nilai Aktiva Bersih SUCORINVEST PREMIUM FUND Kelas A.

Dengan tetap memperhatikan pencapaian tujuan investasi jangka Panjang SUCORINVEST PREMIUM FUND Kelas A, Manajer Investasi memiliki kewenangan untuk membagikan atau tidak membagikan hasil investasi yang telah dibukukan ke dalam SUCORINVEST PREMIUM FUND Kelas A tersebut (jika ada), serta menentukan besarnya hasil investasi yang akan dibagikan kepada Pemegang Unit Penyertaan.

Dalam hal Manajer Investasi memutuskan untuk membagikan hasil investasi, pembagian hasil investasi akan dilakukan secara serentak kepada seluruh Pemegang Unit Penyertaan dalam bentuk tunai atau dapat dikonversikan menjadi Unit Penyertaan baru yang besarnya proporsional berdasarkan kepemilikan Unit Penyertaan dari setiap Pemegang Unit

Penyertaan. Bentuk pembagian hasil investasi dalam bentuk tunai atau Unit Penyertaan tersebut akan dilakukan secara konsisten oleh Manajer Investasi.

Manajer Investasi berwenang menentukan waktu dan besarnya jumlah hasil investasi yang akan dibagikan. Waktu pembagian hasil investasi dalam bentuk tunai atau Unit Penyertaan (jika ada), akan diinformasikan secara tertulis terlebih dahulu kepada Pemegang Unit Penyertaan.

Pembagian hasil investasi dengan cara tersebut di atas (jika ada) akan menyebabkan Nilai Aktiva Bersih per Unit Penyertaan menjadi terkoreksi.

Dalam hal Manajer Investasi memutuskan untuk membagikan hasil investasi dalam bentuk Unit Penyertaan, Manajer Investasi akan menginstruksikan secara tertulis kepada Bank Kustodian untuk mengkonversikan hasil investasi menjadi Unit Penyertaan baru dengan menggunakan Nilai Aktiva Bersih pada Hari Bursa disampaikannya instruksi tersebut kepada Bank Kustodian sesegera mungkin, paling lambat 7 (tujuh) Hari Bursa sejak tanggal dilakukannya pembagian hasil investasi.

Dalam hal Manajer Investasi memutuskan untuk membagikan hasil investasi dalam bentuk tunai, pembayaran pembagian hasil investasi dalam bentuk tunai tersebut (jika ada) akan dilakukan melalui pemindahbukuan/transfer dalam mata uang Rupiah ke rekening yang terdaftar atas nama Pemegang Unit Penyertaan sesegera mungkin paling lambat 7 (tujuh) Hari Bursa sejak tanggal dilakukannya pembagian hasil investasi. Semua biaya bank termasuk biaya pemindahbukuan/transfer dalam mata uang Rupiah sehubungan dengan pembayaran pembagian hasil investasi berupa uang tunai tersebut (jika ada) menjadi beban Pemegang Unit Penyertaan.

Dalam hal Manajer Investasi tidak membagikan hasil investasi, maka Pemegang Unit Penyertaan yang ingin merealisasikan investasinya dapat menjual kembali sebagian atau seluruh Unit Penyertaan yang dimilikinya.

b. SUCORINVEST PREMIUM FUND KELAS B

Setiap hasil investasi yang diperoleh SUCORINVEST PREMIUM FUND Kelas B dari dana yang diinvestasikan (jika ada) dapat dibukukan ke dalam SUCORINVEST PREMIUM FUND Kelas B sehingga akan meningkatkan Nilai Aktiva Bersih SUCORINVEST PREMIUM FUND Kelas B.

Dengan memperhatikan pencapaian tujuan investasi jangka panjang, Manajer Investasi memiliki kewenangan untuk membagikan atau tidak membagikan hasil investasi yang telah dibukukan ke dalam SUCORINVEST PREMIUM FUND Kelas B tersebut.

Dalam hal Manajer Investasi memutuskan untuk membagikan hasil investasi, pembagian hasil investasi tersebut akan dibagikan dengan cara didistribusikan oleh Manajer Investasi kepada Pemegang Unit Penyertaan, secara serentak dalam bentuk tunai yang besarnya proporsional berdasarkan kepemilikan Unit Penyertaan dari setiap Pemegang Unit Penyertaan.

Manajer Investasi berwenang menentukan waktu dan besarnya jumlah hasil investasi yang akan dibagikan. Waktu pembagian hasil investasi dalam bentuk tunai (jika ada) akan diberitahukan secara tertulis sebelumnya kepada Pemegang Unit Penyertaan.

Pembagian hasil investasi dengan cara tersebut di atas (jika ada) akan menyebabkan Nilai Aktiva Bersih per Unit Penyertaan menjadi terkoreksi.

Dalam hal pembagian hasil investasi dilakukan, pembayaran pembagian hasil investasi dalam bentuk tunai (jika ada) tersebut akan dilakukan melalui pemindahbukuan/transfer dalam mata uang Rupiah ke rekening yang terdaftar atas nama Pemegang Unit Penyertaan sesegera mungkin paling lambat 7 (tujuh) Hari Bursa sejak tanggal dilakukannya pembagian hasil investasi.

Semua biaya bank termasuk biaya pemindahbukuan/transfer sehubungan dengan pembayaran pembagian hasil investasi berupa uang tunai tersebut (jika ada) menjadi beban Pemegang Unit Penyertaan.

Dalam hal Manajer Investasi tidak membagikan hasil investasi, maka Pemegang Unit Penyertaan yang ingin merealisasikan investasinya, dapat menjual kembali sebagian atau seluruh Unit Penyertaan yang dimilikinya.

c. SUCORINVEST PREMIUM FUND KELAS C

Setiap hasil investasi yang diperoleh SUCORINVEST PREMIUM FUND Kelas C dari dana yang diinvestasikan (jika ada) dapat dibukukan ke dalam SUCORINVEST PREMIUM FUND Kelas C sehingga akan meningkatkan Nilai Aktiva Bersih SUCORINVEST PREMIUM FUND Kelas C.

Dengan memperhatikan pencapaian tujuan investasi jangka panjang, Manajer Investasi memiliki kewenangan untuk membagikan atau tidak membagikan hasil investasi yang telah dibukukan ke dalam SUCORINVEST PREMIUM FUND Kelas C tersebut.

Dalam hal Manajer Investasi memutuskan untuk membagikan hasil investasi, pembagian hasil investasi tersebut akan dibagikan dengan cara didistribusikan oleh Manajer Investasi kepada Pemegang Unit Penyertaan, secara serentak dalam bentuk tunai yang besarnya proporsional berdasarkan kepemilikan Unit Penyertaan dari setiap Pemegang Unit Penyertaan.

Manajer Investasi berwenang menentukan waktu dan besarnya jumlah hasil investasi yang akan dibagikan. Waktu pembagian hasil investasi dalam bentuk tunai (jika ada) akan diberitahukan secara tertulis sebelumnya kepada Pemegang Unit Penyertaan.

Pembagian hasil investasi dengan cara tersebut di atas (jika ada) akan menyebabkan Nilai Aktiva Bersih per Unit Penyertaan menjadi terkoreksi.

Dalam hal pembagian hasil investasi dilakukan, pembayaran pembagian hasil investasi dalam bentuk tunai (jika ada) tersebut akan dilakukan melalui pemindahbukuan/transfer dalam mata uang Rupiah ke rekening yang terdaftar atas nama Pemegang Unit Penyertaan sesegera mungkin paling lambat 7 (tujuh) Hari Bursa sejak tanggal dilakukannya pembagian hasil investasi.

Semua biaya bank termasuk biaya pemindahbukuan/transfer sehubungan dengan pembayaran pembagian hasil investasi berupa uang tunai tersebut (jika ada) menjadi beban Pemegang Unit Penyertaan.

Dalam hal Manajer Investasi tidak membagikan hasil investasi, maka Pemegang Unit Penyertaan yang ingin merealisasikan investasinya, dapat menjual kembali sebagian atau seluruh Unit Penyertaan yang dimilikinya.

BAB VI

SUCORINVEST PREMIUM FUND MENERIMA DAN/ATAU MEMBERIKAN PINJAMAN

- 6.1 Dalam hal Manajer Investasi menentukan bahwa SUCORINVEST PREMIUM FUND menerima pinjaman, maka berlaku ketentuan-ketentuan sebagai berikut:
- i). pinjaman wajib dalam bentuk dana dari Lembaga Jasa Keuangan dan/atau Lembaga Pendanaan Efek berdasarkan kontrak antara Manajer Investasi dengan Lembaga Jasa Keuangan dan/atau Lembaga Pendanaan Efek;
 - ii). untuk pemenuhan transaksi pembelian kembali dan/atau pelunasan Unit Penyertaan SUCORINVEST PREMIUM FUND;
 - iii). merupakan pinjaman jangka pendek dengan jangka waktu paling lama 20 (dua puluh) hari bursa; dan
 - iv). total pinjaman paling tinggi 10% (sepuluh persen) dari Nilai Aktiva Bersih SUCORINVEST PREMIUM FUND pada saat terjadinya pinjaman.
- Dalam rangka pemenuhan transaksi pembelian kembali dan/atau pelunasan Unit Penyertaan SUCORINVEST PREMIUM FUND sebagaimana dimaksud pada butir ii) di atas, Manajer Investasi wajib memastikan SUCORINVEST PREMIUM FUND berada dalam kondisi:
- a) memiliki fitur untuk melakukan percepatan pemenuhan transaksi pembelian dan/atau pelunasan; dan/atau
 - b) kegagalan pemenuhan transaksi pembelian kembali dan/atau pelunasan akibat tekanan likuiditas Portofolio Investasi sebagaimana dimaksud dalam Pasal 4 ayat (3) POJK Tentang Pengembangan dan Penguatan Pengelolaan Investasi di Pasar Modal.
- 6.2. Dalam hal Manajer Investasi menentukan bahwa SUCORINVEST PREMIUM FUND menerima pinjaman dari Manajer Investasi dan/atau Lembaga Jasa Keuangan yang memiliki hubungan afiliasi dengan Manajer Investasi, maka Manajer Investasi wajib memastikan bahwa pinjaman memenuhi ketentuan sebagaimana disyaratkan dalam Pasal 4 ayat (5) POJK Tentang Pengembangan dan Penguatan Pengelolaan Investasi di Pasar Modal.
- 6.3. Dalam hal SUCORINVEST PREMIUM FUND memberikan pinjaman, pinjaman tersebut wajib dalam bentuk Efek kepada Lembaga Kliring dan Penjaminan dan wajib memenuhi ketentuan sebagai berikut:
- i) Jumlah Efek yang dipinjamkan paling tinggi 30% (tiga puluh persen) dari nilai aktiva bersih pada setiap saat;
 - ii) Efek yang dipinjamkan merupakan Efek yang tercatat di bursa efek di Indonesia dan/atau Efek lainnya, sesuai dengan ketentuan yang ditetapkan oleh Lembaga Kliring dan Penjaminan;
 - iii) Efek yang dipinjamkan dapat diambil kembali oleh SUCORINVEST PREMIUM FUND;
 - iv) Efek yang dipinjamkan tidak sedang memiliki perikatan hukum dengan Pihak lain;
 - v) Setiap transaksi pemberian pinjaman oleh SUCORINVEST PREMIUM FUND mengakibatkan perubahan kepemilikan atas Efek yang dipinjamkan;
 - vi) Hak sehubungan dengan pemilikan Efek yang dipinjamkan wajib tetap dimiliki oleh SUCORINVEST PREMIUM FUND, termasuk hak suara, hak memesan efek terlebih dahulu, dividen, dan bunga; dan
 - vii) Perlakuan akuntansi atas Efek yang dipinjamkan wajib mengacu pada Ketentuan Akuntansi, yaitu Efek yang dipinjamkan tetap diakui sebagai aset SUCORINVEST PREMIUM FUND.
- 6.4. Dalam hal Manajer Investasi menentukan SUCORINVEST PREMIUM FUND memberikan pinjaman, Manajer Investasi wajib mempertimbangkan:
- i). risiko likuiditas SUCORINVEST PREMIUM FUND sebelum melakukan transaksi pemberian pinjaman; dan
 - ii). manajemen portofolio yang efisien yang dipergunakan dalam pengelolaan SUCORINVEST PREMIUM FUND.
- 6.5. Dalam hal SUCORINVEST PREMIUM FUND akan menerima pinjaman dan/atau akan memberikan pinjaman, maka Manajer Investasi akan memberikan keterbukaan informasi mengenai: (i) tujuan

penerimaan pinjaman dan/atau dari pemberian pinjaman; (ii) benturan kepentingan dan mitigasi, jika terdapat benturan kepentingan; dan (iii) risiko inheren dari penerimaan pinjaman dan/atau dari pemberian pinjaman.

- 6.6. Dalam melakukan keputusan investasi berupa penerimaan dan/atau pemberian pinjaman Reksa Dana, Manajer Investasi wajib tunduk pada POJK Tentang Pedoman Perilaku Manajer Investasi dan POJK Tentang Pelindungan Konsumen dan Masyarakat di Sektor Jasa Keuangan.

BAB VII

METODE PENGHITUNGAN NILAI PASAR WAJAR DARI EFEK DALAM PORTOFOLIO SUCORINVEST PREMIUM FUND

Metode penghitungan nilai pasar wajar Efek dalam portofolio SUCORINVEST PREMIUM FUND yang digunakan oleh Manajer Investasi adalah sesuai dengan Peraturan BAPEPAM dan LK Nomor IV.C.2 dan POJK Tentang Reksa Dana Berbentuk Kontrak Investasi Kolektif yang memuat antara lain ketentuan sebagai berikut:

1. Nilai Pasar Wajar dari Efek dalam portofolio Reksa Dana wajib dihitung dan disampaikan oleh Manajer Investasi kepada Bank Kustodian paling lambat pukul 17.00 WIB (tujuh belas Waktu Indonesia Barat) setiap Hari Bursa, dengan ketentuan sebagai berikut:
 - a. Penghitungan Nilai Pasar Wajar dari Efek yang aktif diperdagangkan di Bursa Efek menggunakan informasi harga perdagangan terakhir atas Efek tersebut di Bursa Efek;
 - b. Penghitungan Nilai Pasar Wajar dari:
 - 1) Efek yang diperdagangkan di luar Bursa Efek (*over the counter*);
 - 2) Efek yang tidak aktif diperdagangkan di Bursa Efek;
 - 3) Efek yang diperdagangkan dalam denominasi mata uang asing;
 - 4) Instrumen pasar uang dalam negeri, sebagaimana dimaksud dalam POJK Tentang Reksa Dana Berbentuk Kontrak Investasi Kolektif;
 - 5) Efek lain yang transaksinya wajib dilaporkan kepada Penerima Laporan Transaksi Efek sebagaimana dimaksud dalam Peraturan OJK Nomor 22/POJK.04/2017 tanggal 21 Juni 2017 tentang Pelaporan Transaksi Efek;
 - 6) Efek lain yang berdasarkan Keputusan OJK dapat menjadi Portofolio Efek Reksa Dana; dan/atau
 - 7) Efek dari perusahaan yang dinyatakan pailit atau kemungkinan besar akan pailit, atau gagal membayar pokok utang atau bunga dari Efek tersebut, menggunakan harga pasar wajar yang ditetapkan oleh LPHE sebagai harga acuan bagi Manajer Investasi.
 - c. Dalam hal harga perdagangan terakhir Efek di Bursa Efek tidak mencerminkan Nilai Pasar Wajar pada saat itu, penghitungan Nilai Pasar Wajar dari Efek tersebut menggunakan harga pasar wajar yang ditetapkan oleh LPHE sebagai harga acuan bagi Manajer Investasi.
 - d. Dalam hal LPHE tidak mengeluarkan harga pasar wajar terhadap Efek sebagaimana dimaksud dalam angka 2 huruf b butir 1) sampai dengan butir 6), dan angka 2 huruf c dari Peraturan BAPEPAM dan LK No. IV.C.2 ini, Manajer Investasi wajib menentukan Nilai Pasar Wajar dari Efek dengan itikad baik dan penuh tanggung jawab berdasarkan metode yang menggunakan asas konservatif dan diterapkan secara konsisten, dengan mempertimbangkan antara lain:
 - 1) harga perdagangan sebelumnya;
 - 2) harga perbandingan Efek sejenis; dan/atau
 - 3) kondisi fundamental dari penerbit Efek.
 - e. Dalam hal LPHE tidak mengeluarkan harga pasar wajar terhadap Efek dari perusahaan yang dinyatakan pailit atau kemungkinan besar akan pailit, atau gagal membayar pokok utang atau bunga dari Efek tersebut, sebagaimana dimaksud pada angka 2 huruf b butir 7) dari Peraturan BAPEPAM dan LK No. IV.C.2 ini, Manajer Investasi wajib menghitung Nilai Pasar Wajar dari Efek dengan itikad baik dan penuh tanggung jawab berdasarkan metode yang menggunakan asas konservatif dan diterapkan secara konsisten dengan mempertimbangkan:
 - 1) harga perdagangan terakhir Efek tersebut;
 - 2) kecenderungan harga Efek tersebut;
 - 3) tingkat bunga umum sejak perdagangan terakhir (jika berupa Efek Bersifat Utang);

- 4) informasi material yang diumumkan mengenai Efek tersebut sejak perdagangan terakhir;
 - 5) perkiraan rasio pendapatan harga (*price earning ratio*), dibandingkan dengan rasio pendapatan harga untuk Efek sejenis (jika berupa saham);
 - 6) tingkat bunga pasar dari Efek sejenis pada saat tahun berjalan dengan peringkat kredit sejenis (jika berupa Efek Bersifat Utang); dan
 - 7) harga pasar terakhir dari Efek yang mendasari (jika berupa derivatif atas Efek).
- f. Dalam hal Manajer Investasi menganggap bahwa harga pasar wajar yang ditetapkan LPHE tidak mencerminkan Nilai Pasar Wajar dari Efek dalam portofolio Reksa Dana yang wajib dibubarkan karena:
 - 1) diperintahkan oleh OJK sesuai peraturan perundang-undangan di bidang Pasar Modal; dan/atau
 - 2) total Nilai Aktiva Bersih kurang dari Rp. 10.000.000.000,00 (sepuluh miliar rupiah) selama 120 (seratus dua puluh puluh) hari bursa secara berturut-turut, Manajer Investasi dapat menghitung sendiri Nilai Pasar Wajar dari Efek tersebut dengan itikad baik dan penuh tanggung jawab berdasarkan metode yang menggunakan asas konservatif dan diterapkan secara konsisten.
 - g. Nilai Pasar Wajar dari Efek dalam portofolio Reksa Dana yang diperdagangkan dalam denominasi mata uang yang berbeda dengan denominasi mata uang Reksa Dana tersebut, wajib dihitung dengan menggunakan kurs tengah Bank Indonesia.
2. Penghitungan Nilai Aktiva Bersih Reksa Dana, wajib menggunakan Nilai Pasar Wajar dari Efek yang ditentukan oleh Manajer Investasi.
 3. Nilai Aktiva Bersih per saham atau Unit Penyertaan dihitung berdasarkan Nilai Aktiva Bersih pada akhir Hari Bursa yang bersangkutan, setelah penyelesaian pembukuan Reksa Dana dilaksanakan, tetapi tanpa memperhitungkan peningkatan atau penurunan kekayaan Reksa Dana karena permohonan pembelian dan/atau pelunasan yang diterima oleh Bank Kustodian pada hari yang sama.

*) LPHE (Lembaga Penilaian Harga Efek) adalah Pihak yang telah memperoleh izin usaha dari OJK untuk melakukan penilaian harga Efek dalam rangka menetapkan harga pasar wajar, sebagaimana dimaksud dalam Peraturan Nomor V.C.3 yang merupakan Lampiran Keputusan Ketua BAPEPAM dan LK Nomor Kep-183/BL/2009 tanggal 30 Juni 2009 tentang Lembaga Penilaian Harga Efek.

Manajer Investasi dan Bank Kustodian akan memenuhi ketentuan dalam Peraturan BAPEPAM dan LK Nomor IV.C.2 tersebut di atas, dengan tetap memperhatikan peraturan, kebijakan dan persetujuan OJK yang mungkin dikeluarkan atau diperoleh kemudian setelah dibuatnya Prospektus ini.

**BAB VIII
PERPAJAKAN**

Berdasarkan Peraturan Perpajakan yang berlaku, penerapan Pajak Penghasilan (PPH) atas pendapatan Reksa Dana yang berbentuk Kontrak Investasi Kolektif, adalah sebagai berikut:

| No. Uraian | Perlakuan PPh | Dasar Hukum |
|--|---------------------|---|
| A. | | |
| Penghasilan Reksa Dana yang berasal dari: | | |
| a. Pembagian uang tunai (dividen) | Bukan Objek Pajak * | Pasal 4 (3) huruf f angka 1 butir b) UU PPh, Pasal 2A ayat (1) dan Pasal 2A ayat (5) PP No. 94 Tahun 2010, sebagaimana yang diubah dengan Pasal 4 PP No. 9 Tahun 2021 . |
| b. Bunga Obligasi | PPH Final** | Pasal 4 (2) dan Pasal 17 (7) UU PPh dan Pasal 2 PP No. 91 Tahun 2021 |
| c. Capital gain/diskonto obligasi | PPH Final** | Pasal 4 (2) dan Pasal 17 (7) UU PPh dan Pasal 2 PP No. 91 Tahun 2021 |
| d. Bunga Deposito dan diskonto Sertifikat Bank Indonesia | PPH Final 20% | Pasal 4 (2) huruf a UU PPh, Pasal 2 huruf c PP Nomor 123 tahun 2015 jo. Pasal 5 ayat (1) huruf c Peraturan Menteri Keuangan R.I Nomor 212/PMK.03/2018 |
| e. Capital Gain Saham di Bursa | PPH Final 0,1% | Pasal 4 (2) huruf c UU PPh dan Pasal 1 (1) PP Nomor 41 Tahun 1994 jo. Pasal 1 PP Nomor 14 Tahun 1997 |
| f. Commercial Paper dan surat utang lainnya | PPH tarif umum | Pasal 4 (1) UU PPh |
| B. | | |
| Bagian Laba yang diterima oleh Pemegang Unit Penyertaan Kontrak Investasi Kolektif | Bukan Objek PPh | Pasal 4 (3) huruf i UU PPh |

* Merujuk pada:

- Pasal 4 ayat (3) huruf angka 1 butir b) UU No. 7 Tahun 1983 tentang Pajak Penghasilan sebagaimana yang terakhir diubah dengan Pasal 111 UU No. 11 Tahun 2020 tentang Cipta Kerja (“Undang-Undang PPh”), dividen yang berasal dari dalam negeri yang diterima atau diperoleh Wajib Pajak badan dalam negeri dikecualikan dari objek pajak;
- Pasal 2A ayat (1) PP No. 94 Tahun 2010 tentang Penghitungan Penghasilan Kena Pajak dan Pelunasan Pajak Penghasilan dalam Tahun Berjalan sebagaimana yang terakhir diubah dengan Pasal 4 PP No. 9 Tahun 2021 tentang Perlakuan Perpajakan Untuk Mendukung Kemudahan Berusaha (“PP Penghitungan Penghasilan Kena Pajak”), pengecualian penghasilan berupa dividen dari objek Pajak Penghasilan sebagaimana dimaksud dalam Pasal 4 ayat (3) huruf f angka 1 butir b) Undang-Undang PPh berlaku untuk dividen yang diterima atau diperoleh oleh Wajib Pajak badan dalam negeri sejak diundangkannya Undang-Undang Nomor 11 Tahun 2020 tentang Cipta Kerja; dan

-Pasal 2A ayat (5) PP Penghitungan Penghasilan Kena Pajak, dividen yang berasal dari dalam negeri yang diterima atau diperoleh Wajib Pajak badan dalam negeri sebagaimana dimaksud dalam Pasal 4 ayat (3) huruf angka 1 butir b) Undang-Undang PPh, tidak dipotong Pajak Penghasilan.

*** Sesuai dengan Peraturan Pemerintah R.I. No. 91 Tahun 2021 ("PP No. 91 Tahun 2021"), tarif pajak penghasilan bersifat final atas penghasilan bunga obligasi/diskonto obligasi yang diterima atau diperoleh wajib pajak dalam negeri dan bentuk usaha tetap sebesar 10% (sepuluh persen) dari dasar pengenaan pajak penghasilan.*

Informasi perpajakan tersebut di atas dibuat oleh Manajer Investasi berdasarkan pengetahuan dan pengertian dari Manajer Investasi atas peraturan perpajakan yang ada sampai dengan Prospektus ini dibuat. Apabila di kemudian hari terdapat perubahan atau perbedaan interpretasi atas peraturan perpajakan yang berlaku, maka Manajer Investasi akan menyesuaikan informasi perpajakan di atas.

Bagi calon Pemegang Unit Penyertaan asing disarankan untuk berkonsultasi dengan penasihat perpajakan mengenai perlakuan pajak investasi sebelum membeli Unit Penyertaan SUCORINVEST PREMIUM FUND. Sesuai peraturan perundang-undangan di bidang perpajakan yang berlaku pada saat Prospektus ini dibuat, bagian laba termasuk pelunasan kembali (redemption) Unit Penyertaan yang diterima Pemegang Unit Penyertaan dikecualikan sebagai objek Pajak Penghasilan (PPh).

Dalam hal terdapat pajak yang harus dibayar oleh calon Pemegang Unit Penyertaan sesuai peraturan perundang-undangan di bidang perpajakan yang berlaku, pemberitahuan kepada calon Pemegang Unit Penyertaan tentang pajak yang harus dibayar tersebut akan dilakukan dengan mengirimkan surat tercatat kepada calon Pemegang Unit Penyertaan segera setelah Manajer Investasi mengetahui adanya pajak tersebut yang harus dibayar oleh calon Pemegang Unit Penyertaan. Kewajiban mengenai pajak yang harus dibayar oleh Pemegang Unit Penyertaan merupakan kewajiban pribadi dari Pemegang Unit Penyertaan.

BAB IX

MANFAAT INVESTASI DAN FAKTOR-FAKTOR RISIKO YANG UTAMA

Pemegang Unit Penyertaan SUCORINVEST PREMIUM FUND dapat memperoleh manfaat investasi sebagai berikut:

a Kemudahan Pencairan Investasi (Likuid)

SUCORINVEST PREMIUM FUND adalah Reksa Dana Terbuka sehingga memungkinkan Pemegang Unit Penyertaan dapat menjual kembali Unit Penyertaan kepada Manajer Investasi setiap saat bila dikehendaki.

b Pengelolaan Dana Secara Profesional

Seluruh kekayaan SUCORINVEST PREMIUM FUND dikelola dan dipantau secara terus menerus oleh Manajer Investasi yang berpengalaman dan kompeten. Dengan berinvestasi pada SUCORINVEST PREMIUM FUND, pemodal akan menikmati pengelolaan portofolio secara profesional.

c Diversifikasi

Yang dimaksud diversifikasi adalah penyebaran investasi pada berbagai instrumen investasi maupun sektor industri dengan tujuan mengurangi risiko investasi. Jika dana investasi terbatas maka akan sulit untuk melakukan diversifikasi, sehingga risiko investasi menjadi besar.

SUCORINVEST PREMIUM FUND memungkinkan pemodal memiliki suatu portofolio yang terdiversifikasi secara optimal sehingga mampu memberikan hasil investasi yang optimal dengan tingkat risiko yang relatif lebih rendah.

d Kenyamanan Administrasi dan Transparansi

Manajer Investasi melalui Bank Kustodian akan menyediakan Surat Konfirmasi Transaksi Unit Penyertaan yang berisi jumlah Unit Penyertaan melalui fasilitas yang disediakan oleh penyedia jasa Sistem Pengelolaan Investasi Terpadu (S-Invest) yang dimiliki oleh masing-masing Pemegang Unit Penyertaan dan berlaku sebagai bukti kepemilikan Unit Penyertaan Reksa Dana.

e Potensi Pertumbuhan Nilai Investasi

Dengan terkumpulnya dana dari banyak pemodal, maka SUCORINVEST PREMIUM FUND mempunyai posisi yang kuat dalam memperoleh tingkat suku bunga yang lebih tinggi serta biaya investasi yang lebih murah, serta akses kepada instrumen investasi yang optimal jika dibandingkan dengan melakukan investasi secara langsung oleh individu- individu atau institusi.

Sedangkan risiko investasi dalam SUCORINVEST PREMIUM FUND dapat disebabkan oleh beberapa faktor antara lain:

1. Risiko Perubahan Kondisi Ekonomi Dan Politik

Perubahan kondisi ekonomi dan politik dapat mempengaruhi kinerja portofolio SUCORINVEST PREMIUM FUND. Karena perubahan tersebut dapat berpengaruh langsung terhadap kinerja semua emiten yang menerbitkan surat utang dan harga sahamnya di bursa efek.

2. Risiko Berkurangnya Nilai Unit Penyertaan

SUCORINVEST PREMIUM FUND berisiko mengalami fluktuasi NAB. Tidak ada jaminan bahwa NAB Unit Penyertaan akan selalu meningkat. Hal-hal yang dapat mempengaruhi NAB antara lain adalah perubahan situasi pasar, ekonomi dan politik serta wanprestasi dari Emiten

3. Risiko Wanprestasi

Risiko ini bisa terjadi apabila dalam kondisi luar biasa, dimana bank dan penerbit surat berharga yang dijadikan investasi oleh SUCORINVEST PREMIUM FUND atau pihak lainnya yang berhubungan dengan SUCORINVEST PREMIUM FUND mengalami wanprestasi (*default*) dalam memenuhi kewajibannya. Hal ini dapat mempengaruhi hasil investasi SUCORINVEST PREMIUM FUND. Untuk mengurangi risiko ini SUCORINVEST PREMIUM FUND akan berinvestasi hanya pada Efek bersifat utang yang masuk dalam kategori layak investasi (*investment grade*).

4. Risiko Likuiditas Bagi Reksa Dana Terbuka

Penjualan kembali Unit Penyertaan tergantung pada likuiditas jenis instrumen investasi. Karena likuiditas instrumen investasi di Indonesia cukup bervariasi maka masing-masing Reksa Dana yang dikelola oleh Manajer Investasi memiliki tingkat likuiditas yang berbeda sesuai dengan aset-aset yang dimilikinya. Likuiditas yang berbeda tersebut membatasi keleluasaan Manajer Investasi untuk melakukan likuidasi dalam mengantisipasi penjualan kembali (*redemption*). Penjualan kembali yang dilakukan pemodal juga membatasi Manajer Investasi dalam memanfaatkan secara optimal kesempatan investasi dari dana yang tersedia.

5. Risiko Perubahan Peraturan

Adanya perubahan peraturan perundang-undangan yang berlaku atau adanya kebijakan-kebijakan Pemerintah terutama yang berkaitan dengan Efek bersifat utang dapat mempengaruhi tingkat pengembalian dan hasil investasi yang akan diterima oleh SUCORINVEST PREMIUM FUND. Perubahan peraturan perundang-undangan dan kebijakan di bidang perpajakan dapat pula mengurangi penghasilan yang mungkin diperoleh Pemegang Unit Penyertaan.

6. Risiko Pembubaran dan Likuidasi

Dalam hal (i) diperintahkan oleh OJK; dan (ii) Nilai Aktiva Bersih SUCORINVEST PREMIUM FUND menjadi kurang dari Rp. 10.000.000.000,- (sepuluh miliar Rupiah) selama 120 (seratus dua puluh) Hari Bursa berturut-turut, maka sesuai dengan ketentuan POJK Tentang Reksa Dana Berbentuk Kontrak Investasi Kolektif Pasal 45 butir c dan d serta pasal 25.1 butir (ii) dan (iii) dari Kontrak Investasi Kolektif SUCORINVEST PREMIUM FUND, Manajer Investasi akan melakukan pembubaran dan likuidasi, sehingga hal ini akan mempengaruhi hasil investasi SUCORINVEST PREMIUM FUND.

BAB X

ALOKASI BIAYA DAN IMBALAN JASA

Dalam pengelolaan SUCORINVEST PREMIUM FUND terdapat biaya-biaya yang harus dikeluarkan oleh SUCORINVEST PREMIUM FUND, Manajer Investasi maupun Pemegang Unit Penyertaan. Perincian biaya-biaya dan alokasinya adalah sebagai berikut:

10.1. BIAYA YANG MENJADI BEBAN SUCORINVEST PREMIUM FUND

- a. Imbalan jasa Manajer Investasi dibedakan sesuai dengan Kelas Unit Penyertaan sebagai berikut:
 - (i) SUCORINVEST PREMIUM FUND KELAS A
Imbalan jasa Manajer Investasi adalah sebesar maksimum 3,5% (tiga koma lima persen) per tahun yang dihitung secara harian dari Nilai Aktiva Bersih SUCORINVEST PREMIUM FUND Kelas A berdasarkan 365 (tiga ratus enam puluh lima) hari kalender per tahun atau 366 (tiga ratus enam puluh enam) hari kalender per tahun untuk tahun kabisat dan dibayarkan setiap bulan.
 - (ii) SUCORINVEST PREMIUM FUND KELAS B
Imbalan jasa Manajer Investasi adalah sebesar maksimum 3% (tiga persen) per tahun yang dihitung secara harian dari Nilai Aktiva Bersih SUCORINVEST PREMIUM FUND Kelas B berdasarkan 365 (tiga ratus enam puluh lima) hari kalender per tahun atau 366 (tiga ratus enam puluh enam) hari kalender per tahun untuk tahun kabisat dan dibayarkan setiap bulan.
 - (iii) SUCORINVEST PREMIUM FUND KELAS C
Imbalan jasa Manajer Investasi adalah sebesar maksimum 1% (satu persen) per tahun yang dihitung secara harian dari Nilai Aktiva Bersih SUCORINVEST PREMIUM FUND Kelas C berdasarkan 365 (tiga ratus enam puluh lima) hari kalender per tahun atau 366 (tiga ratus enam puluh enam) hari kalender per tahun untuk tahun kabisat dan dibayarkan setiap bulan.
- b. Imbalan jasa Bank Kustodian adalah sebesar maksimum 0,25% (nol koma dua lima persen) per tahun, dihitung secara harian dari Nilai Aktiva Bersih SUCORINVEST PREMIUM FUND berdasarkan 365 (tiga ratus enam puluh lima) hari kalender per tahun atau 366 (tiga ratus enam puluh enam) hari kalender per tahun untuk tahun kabisat dan dibayarkan setiap bulan;
- c. Biaya transaksi Efek dan registrasi Efek;
- d. Biaya pencetakan dan distribusi pembaharuan Prospektus, termasuk laporan keuangan tahunan yang disertai dengan laporan Akuntan yang terdaftar di OJK dengan pendapat yang lazim, kepada Pemegang Unit Penyertaan setelah SUCORINVEST PREMIUM FUND dinyatakan efektif oleh OJK;
- e. Biaya pemasangan berita/pemberitahuan di surat kabar mengenai rencana perubahan Kontrak Investasi Kolektif dan/atau prospektus (jika ada) dan perubahan Kontrak Investasi Kolektif setelah SUCORINVEST PREMIUM FUND dinyatakan efektif oleh OJK;
- f. Biaya-biaya yang dikenakan oleh penyedia jasa sistem pengelolaan investasi terpadu untuk pendaftaran dan penggunaan sistem terkait serta sistem dan/atau instrumen penunjang lainnya yang diwajibkan oleh peraturan perundangan dan/atau kebijakan OJK (jika ada);
- g. Biaya-biaya atas jasa auditor yang memeriksa laporan keuangan tahunan SUCORINVEST PREMIUM FUND;
- h. Biaya asuransi (jika ada); dan
- i. Pengeluaran pajak yang berkenaan dengan pembayaran imbalan jasa dan biaya-biaya di atas (jika ada) yang relevan bagi masing-masing Kelas Unit Penyertaan akan

dibebankan secara proporsional terhadap masing-masing Kelas Unit Penyertaan.

Tanpa mengurangi ketentuan Butir 10.1 di atas, tiap-tiap Kelas Unit Penyertaan dapat menanggung biaya yang secara spesifik timbul dan memberikan manfaat hanya kepada Kelas Unit Penyertaan tersebut yang akan didistribusikan secara spesifik pada masing-masing Kelas Unit Penyertaan, dimana biaya-biaya tersebut dapat menjadi pengurang Nilai Aktiva Bersih Kelas Unit Penyertaan yang bersangkutan yaitu dalam hal ini imbalan jasa Manajer Investasi dan pengeluaran pajak (jika ada) sebagaimana dimaksud pada Butir 10.1. huruf a dan huruf i di atas. Untuk biaya yang timbul dan memberikan manfaat kepada SUCORINVEST PREMIUM FUND secara menyeluruh dan satu kesatuan, maka biaya tersebut akan diperhitungkan secara proporsional terhadap masing-masing Kelas Unit Penyertaan berdasarkan Nilai Aktiva Bersih dari masing-masing Kelas Unit Penyertaan. Dalam hal terdapat biaya-biaya yang secara spesifik berlaku terhadap Kelas Unit Penyertaan tertentu, biaya-biaya tersebut akan diatur dalam Kontrak Investasi Kolektif SUCORINVEST PREMIUM FUND dan Prospektus.

10.2. BIAYA YANG MENJADI BEBAN MANAJER INVESTASI

- a. Biaya persiapan pembentukan SUCORINVEST PREMIUM FUND yaitu biaya pembuatan Kontrak Investasi Kolektif, pencetakan dan distribusi Prospektus Awal dan penerbitan dokumen-dokumen yang diperlukan termasuk imbalan jasa Akuntan, Konsultan Hukum dan Notaris;
- b. Biaya administrasi pengelolaan portofolio SUCORINVEST PREMIUM FUND yaitu biaya telepon, faksimili, fotokopi dan transportasi;
- c. Biaya pemasaran termasuk biaya pencetakan brosur, biaya promosi dan iklan dari SUCORINVEST PREMIUM FUND;
- d. Biaya pencetakan dan distribusi formulir pembukaan rekening, Formulir Profil Pemodal Reksa Dana, Formulir Pemesanan Pembelian Unit Penyertaan (jika ada), Formulir Penjualan Kembali Unit Penyertaan (jika ada) dan Formulir Pengalihan Investasi (jika ada); dan
- e. Imbalan jasa Konsultan Hukum, Akuntan, Notaris dan beban lainnya kepada pihak ketiga (jika ada) berkenaan dengan pembubaran dan likuidasi SUCORINVEST PREMIUM FUND atas harta kekayaannya.

10.3. BIAYA YANG MENJADI BEBAN PEMEGANG UNIT PENYERTAAN

- a. Biaya pembelian Unit Penyertaan (*subscription fee*) sebesar maksimum 2% (dua persen) belum termasuk pajak dari nilai transaksi pembelian Unit Penyertaan yang dikenakan pada saat Pemegang Unit Penyertaan melakukan pembelian Unit Penyertaan SUCORINVEST PREMIUM FUND. Biaya pembelian Unit Penyertaan tersebut merupakan pendapatan bagi Manajer Investasi dan/atau Agen Penjual Efek Reksa Dana yang ditunjuk oleh Manajer Investasi (jika ada). Ketentuan ini berlaku untuk seluruh Kelas Unit Penyertaan;
- b. Biaya penjualan kembali Unit Penyertaan (*redemption fee*) maksimum sebesar 1% (satu persen) dari nilai transaksi penjualan kembali Unit Penyertaan yang dikenakan pada saat Pemegang Unit Penyertaan melakukan penjualan kembali Unit Penyertaan SUCORINVEST PREMIUM FUND yang dimilikinya. Biaya penjualan kembali Unit Penyertaan tersebut merupakan pendapatan bagi Manajer Investasi dan/atau Agen Penjual Efek Reksa Dana yang ditunjuk oleh Manajer Investasi (jika ada). Ketentuan ini berlaku untuk seluruh Kelas Unit Penyertaan;
- c. Biaya pengalihan investasi Unit Penyertaan (*switching fee*) sebesar maksimum 1% (satu persen) dari nilai transaksi pengalihan investasi yang dikenakan pada saat Pemegang Unit Penyertaan melakukan pengalihan investasi yang dimilikinya dalam SUCORINVEST PREMIUM FUND ke Reksa Dana lain yang memiliki fasilitas Pengalihan Investasi yang dikelola oleh Manajer Investasi pada Bank Kustodian yang sama. Biaya pengalihan investasi tersebut merupakan pendapatan bagi Manajer Investasi dan/atau Agen Penjual Efek Reksa Dana yang ditunjuk oleh Manajer Investasi (jika ada). Ketentuan ini berlaku untuk seluruh Kelas Unit Penyertaan;

- d. Biaya pemindahbukuan/transfer bank (jika ada) sehubungan dengan pembelian Unit Penyertaan oleh Pemegang Unit Penyertaan, pengembalian sisa uang pembelian Unit Penyertaan yang ditolak dan pembayaran hasil penjualan kembali Unit Penyertaan serta pembagian hasil investasi (jika ada) ke rekening yang terdaftar atas nama Pemegang Unit Penyertaan. Ketentuan ini berlaku untuk seluruh Kelas Unit Penyertaan;
 - e. Biaya penerbitan dan distribusi Laporan Bulanan dan Surat Konfirmasi Transaksi Unit Penyertaan yang timbul setelah SUCORINVEST PREMIUM FUND dinyatakan Efektif oleh OJK, dalam hal Pemegang Unit Penyertaan meminta penyampaian Laporan Bulanan dan Surat Konfirmasi Transaksi Unit Penyertaan secara tercetak. Ketentuan ini berlaku untuk seluruh Kelas Unit Penyertaan. Ketentuan ini berlaku untuk seluruh Kelas Unit Penyertaan;
 - f. Biaya bea meterai yang dikenakan bagi Pemegang Unit Penyertaan, sesuai dengan ketentuan peraturan perundangan-undangan yang berlaku (jika ada). Ketentuan ini berlaku untuk seluruh Kelas Unit Penyertaan; dan
 - g. Pajak-pajak yang berkenaan dengan Pemegang Unit Penyertaan dan biaya- biaya di atas (jika ada). Ketentuan ini berlaku untuk seluruh Kelas Unit Penyertaan.
- 10.4.** Biaya Konsultan Hukum, biaya Notaris, biaya Akuntan, dan/atau biaya konsultan pajak dan konsultan lainnya menjadi beban Manajer Investasi, Bank Kustodian dan/atau SUCORINVEST PREMIUM FUND sesuai dengan pihak yang memperoleh manfaat atau yang melakukan kesalahan sehingga diperlukan jasa profesi dimaksud.
- 10.5.** Biaya serah aset sehubungan pembayaran pembelian kembali Unit Penyertaan dalam hal likuiditas aset dalam portofolio investasi SUCORINVEST PREMIUM FUND akan menjadi beban Manajer Investasi dan/atau Pemegang Unit Penyertaan dan/atau sesuai dengan yang ditetapkan oleh OJK di kemudian hari (jika ada).

10.6. ALOKASI BIAYA

| JENIS | % | KETERANGAN |
|---|-------------|---|
| Dibebankan kepada SUCORINVEST PREMIUM FUND | | |
| a. Imbalan Jasa Manajer Investasi SUCORINVEST PREMIUM FUND Kelas A | Maks. 3,5% | per tahun dihitung secara harian dari Nilai Aktiva Bersih SUCORINVEST PREMIUM FUND yang berdasarkan 365 hari per tahun atau 366 hari kalender per tahun untuk tahun kabisat dan dibayarkan setiap bulan. |
| SUCORINVEST PREMIUM FUND Kelas B | Maks. 3% | |
| SUCORINVEST PREMIUM FUND Kelas Wakaf | Maks. 1% | |
| b. Imbalan Jasa Bank Kustodian | Maks. 0,25% | |
| Dibebankan kepada Pemegang Unit Penyertaan | | Berlaku untuk seluruh kelas Unit Penyertaan |
| a. Biaya pembelian Unit Penyertaan (<i>subscription fee</i>) | Maks. 2% | Dari nilai transaksi pembelian Unit Penyertaan |
| b. Biaya penjualan kembali Unit Penyertaan (<i>Redemption fee</i>) | Maks. 1% | Dari nilai transaksi penjualan kembali Unit Penyertaan |
| c. Biaya pengalihan investasi (<i>Switching fee</i>) | Maks. 1% | Dari nilai transaksi pengalihan investasi |
| d. Semua biaya bank | Jika ada | Biaya pembelian dan penjualan kembali Unit Penyertaan serta pengalihan investasi merupakan pendapatan bagi Manajer Investasi dan/atau Agen Penjual Efek Reksa Dana yang ditunjuk oleh Manajer Investasi (jika ada). |
| e. Biaya penerbitan dan distribusi Laporan Bulanan dan Surat Konfirmasi Transaksi (jika diminta secara tercetak) | Jika ada | |
| f. Biaya bea meterai yang dikenakan bagi Pemegang Unit Penyertaan, sesuai dengan ketentuan peraturan perundangan-undangan yang berlaku; dan | Jika ada | |
| g. Pajak-pajak yang berkenaan dengan Pemegang Unit Penyertaan dan biaya-biaya di atas | Jika ada | |

Biaya-biaya di atas belum termasuk pengenaan pajak sesuai ketentuan peraturan perundang-undangan yang berlaku di Indonesia.

BAB XI

HAK-HAK PEMEGANG UNIT PENYERTAAN

Dengan tunduk pada syarat-syarat sesuai tertulis dalam Kontrak Investasi Kolektif SUCORINVEST PREMIUM FUND, setiap Pemegang Unit Penyertaan SUCORINVEST PREMIUM FUND mempunyai hak-hak sebagai berikut:

a. Memperoleh Bukti Kepemilikan Unit Penyertaan SUCORINVEST PREMIUM FUND Yaitu Surat Konfirmasi Transaksi Unit Penyertaan

Surat Konfirmasi Transaksi Unit Penyertaan akan disediakan oleh Bank Kustodian bagi Pemegang Unit Penyertaan melalui fasilitas yang disediakan oleh penyedia jasa Sistem Pengelolaan Investasi Terpadu (S-INVEST) paling lambat 7 (tujuh) Hari Bursa setelah:

- (i) Formulir pembelian Unit Penyertaan SUCORINVEST PREMIUM FUND dari Pemegang Unit Penyertaan telah lengkap dan diterima dengan baik (*in complete application*) oleh Manajer Investasi atau Agen Penjual Efek Reksa Dana yang ditunjuk oleh Manajer Investasi (jika ada) dan pembayaran untuk pembelian tersebut diterima dengan baik oleh Bank Kustodian (*in good fund*) dan Unit Penyertaan diterbitkan oleh Bank Kustodian sesuai ketentuan pemrosesan pembelian Unit Penyertaan yang ditetapkan dalam Prospektus ini; dan
- (ii) Formulir penjualan kembali Unit Penyertaan SUCORINVEST PREMIUM FUND dari Pemegang Unit Penyertaan telah lengkap dan diterima dengan baik (*in complete application*) oleh Manajer Investasi atau Agen Penjual Efek Reksa Dana yang ditunjuk oleh Manajer Investasi (jika ada) sesuai ketentuan pemrosesan penjualan kembali Unit Penyertaan yang ditetapkan dalam Prospektus ini.
- (iii) Formulir pengalihan investasi dalam SUCORINVEST PREMIUM FUND dari Pemegang Unit Penyertaan telah lengkap dan diterima dengan baik (*in complete application*) oleh Manajer Investasi atau Agen Penjual Efek Reksa Dana yang ditunjuk oleh Manajer Investasi (jika ada) sesuai ketentuan pemrosesan pengalihan investasi yang ditetapkan dalam Prospektus ini.

Surat Konfirmasi Transaksi Unit Penyertaan akan menyatakan antara lain jumlah Unit Penyertaan yang dibeli dan dijual kembali, investasi yang dialihkan dan dimiliki serta Nilai Aktiva Bersih setiap Unit Penyertaan pada saat Unit Penyertaan tersebut dibeli dan dijual kembali serta investasi dialihkan.

b. Memperoleh Pembagian Hasil Investasi Sesuai Kebijakan Pembagian Hasil Investasi

Pemegang Unit Penyertaan mempunyai hak untuk mendapatkan pembagian hasil investasi sesuai dengan Kebijakan Pembagian Hasil Investasi.

c. Menjual Kembali Sebagian Atau Seluruh Unit Penyertaan SUCORINVEST PREMIUM FUND

Pemegang Unit Penyertaan mempunyai hak untuk menjual kembali sebagian atau seluruh Unit Penyertaan SUCORINVEST PREMIUM FUND yang dimilikinya kepada Manajer Investasi setiap Hari Bursa sesuai dengan syarat dan ketentuan dalam Bab XV Prospektus.

d. Mengalihkan Sebagian Atau Seluruh Investasi dalam SUCORINVEST PREMIUM FUND

Pemegang Unit Penyertaan mempunyai hak untuk mengalihkan sebagian atau seluruh investasinya dalam SUCORINVEST PREMIUM FUND ke Kelas Unit Penyertaan SUCORINVEST PREMIUM FUND lainnya atau ke Reksa Dana lainnya sesuai Kelas Unit Penyertaan (jika ada) yang memiliki fasilitas pengalihan investasi yang dikelola oleh Manajer Investasi. Investor wajib tunduk pada aturan pengalihan reksa dana yang ditetapkan oleh Manajer Investasi sesuai dengan syarat dan ketentuan dalam Bab XV Prospektus.

e. Memperoleh Informasi Mengenai Nilai Aktiva Bersih Harian per Kelas Unit Penyertaan Dan Kinerja SUCORINVEST PREMIUM FUND

Setiap Pemegang Unit Penyertaan mempunyai hak untuk mendapatkan informasi Nilai Aktiva Bersih harian per Kelas Unit Penyertaan dan kinerja 30 (tiga puluh) hari serta 1 (satu) tahun terakhir dari SUCORINVEST PREMIUM FUND yang dipublikasikan di harian tertentu.

f. Memperoleh Laporan Keuangan Tahunan

Manajer Investasi akan memberikan salinan laporan keuangan SUCORINVEST PREMIUM FUND sekurang-kurangnya sekali dalam 1 (satu) tahun yang akan dimuat di dalam pembaharuan Prospektus.

g. Memperoleh Laporan Bulanan

Setiap Pemegang Unit Penyertaan berhak memperoleh Laporan yang akan disediakan oleh Bank Kustodian dan dalam hal diminta oleh Pemegang Unit Penyertaan, akan dicetak dan dikirimkan ke alamat tinggal/alamat kantor/alamat email Pemegang Unit Penyertaan.

h. Memperoleh Bagian Atas Hasil Likuidasi Secara Proporsional Dengan Kepemilikan Unit Penyertaan Dalam Hal SUCORINVEST PREMIUM FUND Dibubarkan Dan Dilikuidasi

Dalam hal SUCORINVEST PREMIUM FUND dibubarkan dan dilikuidasi maka hasil likuidasi harus dibagi secara proporsional menurut komposisi jumlah Unit Penyertaan yang dimiliki oleh masing-masing Pemegang Unit Penyertaan.

BAB XII PEMBUBARAN DAN LIKUIDASI

12.1. HAL-HAL YANG MENYEBABKAN SUCORINVEST PREMIUM FUND WAJIB DIBUBARKAN

SUCORINVEST PREMIUM FUND berlaku sejak ditetapkan pernyataan efektif oleh OJK dan wajib dibubarkan, apabila terjadi salah satu dari hal-hal sebagai berikut:

- a. Dalam jangka waktu 90 (sembilan puluh) Hari Bursa, SUCORINVEST PREMIUM FUND yang Pernyataan Pendaftarannya telah menjadi efektif memiliki dana kelolaan kurang dari Rp 10.000.000.000,- (sepuluh miliar Rupiah); dan/atau
- b. Diperintahkan oleh OJK sesuai dengan peraturan perundang-undangan di bidang Pasar Modal; dan/atau
- c. Total Nilai Aktiva Bersih SUCORINVEST PREMIUM FUND kurang dari Rp.10.000.000.000,- (sepuluh miliar Rupiah) selama 120 (seratus dua puluh) Hari Bursa berturut-turut; dan/atau
- d. jumlah kepemilikan kurang dari 10 (sepuluh) Pemegang Unit Penyertaan dalam jangka waktu 120 (seratus dua puluh) Hari Bursa berturut-turut; dan/atau
- e. Manajer Investasi dan Bank Kustodian telah sepakat untuk membubarkan SUCORINVEST PREMIUM FUND.

12.2. PROSES PEMBUBARAN DAN LIKUIDASI SUCORINVEST PREMIUM FUND

- a. Dalam hal SUCORINVEST PREMIUM FUND wajib dibubarkan karena kondisi sebagaimana dimaksud dalam butir 12.1 huruf a di atas, maka Manajer Investasi wajib:
 - i) menyampaikan laporan kondisi tersebut kepada OJK dan mengumumkan rencana pembubaran SUCORINVEST PREMIUM FUND kepada para Pemegang Unit Penyertaan paling sedikit dalam 1 (satu) surat kabar harian berbahasa Indonesia yang beredar secara nasional, paling lambat 2 (dua) Hari Bursa sejak berakhirnya jangka waktu sebagaimana dimaksud pada butir 12.1 huruf a di atas;
 - ii) menginstruksikan kepada Bank Kustodian paling lambat 2 (dua) Hari Bursa sejak berakhirnya jangka waktu sebagaimana dimaksud pada butir 12.1. huruf a Prospektus ini untuk membayarkan dana hasil likuidasi berupa:
 1. dana; dan/atau
 2. aset jika pemegang Unit Penyertaan menyetujui pembayaran dalam bentuk aset; yang menjadi hak Pemegang Unit Penyertaan dengan ketentuan bahwa perhitungannya dilakukan secara proporsional dari Nilai Aktiva Bersih per Kelas Unit Penyertaan pada saat pembubaran namun tidak boleh lebih kecil dari Nilai Aktiva Bersih per Kelas Unit Penyertaan awal (harga par) dan dana atau aset tersebut diterima Pemegang Unit Penyertaan paling lambat 7 (tujuh) Hari Bursa sejak berakhirnya jangka waktu sebagaimana dimaksud pada butir 12.1 huruf a di atas; dan
 - iii) membubarkan SUCORINVEST PREMIUM FUND dalam jangka waktu paling lambat 10 (sepuluh) Hari Bursa sejak berakhirnya jangka waktu sebagaimana dimaksud pada butir 12.1 huruf a di atas, dan menyampaikan laporan pembubaran SUCORINVEST PREMIUM FUND kepada OJK paling lambat 10 (sepuluh) Hari Bursa sejak SUCORINVEST PREMIUM FUND dibubarkan, yang disertai dengan:
 - a. akta pembubaran SUCORINVEST PREMIUM FUND dari Notaris yang terdaftar di OJK; dan
 - b. Laporan keuangan pembubaran REKSA DANA SUCORINVEST PREMIUM FUND yang diaudit oleh Akuntan yang terdaftar di OJK, jika SUCORINVEST PREMIUM FUND telah memiliki dan kelolaan.
- b. Dalam hal SUCORINVEST PREMIUM FUND wajib dibubarkan karena kondisi sebagaimana dimaksud dalam butir **12.1 huruf b** di atas, maka Manajer Investasi wajib:
 - i) mengumumkan rencana pembubaran SUCORINVEST PREMIUM FUND paling sedikit dalam 1 (satu) surat kabar harian berbahasa Indonesia yang beredar secara nasional paling lambat 2 (dua) Hari Bursa sejak diperintahkan OJK, dan pada hari yang sama memberitahukan secara tertulis kepada Bank Kustodian untuk menghentikan

- perhitungan Nilai Aktiva Bersih per Kelas Unit Penyertaan SUCORINVEST PREMIUM FUND;
- ii) menginstruksikan kepada Bank Kustodian paling lambat 2 (dua) Hari Bursa sejak diperintahkan OJK untuk membayarkan:
 - a. dana hasil likuidasi yang menjadi hak Pemegang Unit Penyertaan dengan sebesar Nilai Aktiva Bersih per Kelas Unit Penyertaan pada saat pembubaran atau nilai tunai pada saat berakhirnya likuidasi (tergantung nilai mana yang lebih tinggi) dan dana hasil likuidasi tersebut diterima pemegang Unit Penyertaan paling lambat 7 (tujuh) hari bursa sejak likuidasi selesai dilakukan; atau
 - b. aset hasil likuidasi Reksa Dana, jika pemegang Unit Penyertaan menyetujui pembayaran dalam bentuk aset, yang menjadi hak pemegang Unit Penyertaan dengan ketentuan bahwa perhitungannya dilakukan secara proporsional dari Nilai Aktiva Bersih pada saat pembubaran dan aset hasil likuidasi tersebut diterima pemegang Unit Penyertaan paling lambat 7 (tujuh) hari bursa sejak likuidasi selesai dilakukan; dan
 - iii) menyampaikan laporan pembubaran SUCORINVEST PREMIUM FUND kepada OJK paling lambat 60 (enam puluh) Hari Bursa sejak diperintahkan pembubaran SUCORINVEST PREMIUM FUND oleh OJK dengan dokumen sebagai berikut:
 - a. pendapat dari Konsultan Hukum yang terdaftar di OJK,
 - b. laporan keuangan pembubaran SUCORINVEST PREMIUM FUND yang diaudit oleh Akuntan yang terdaftar di OJK serta
 - c. akta pembubaran SUCORINVEST PREMIUM FUND dari Notaris yang terdaftar di OJK.
 - iv) Pembayaran dana hasil likuidasi sebagaimana dimaksud pada butir 12.2 huruf b poin ii) angka 1 di atas dilakukan dengan ketentuan:
 1. apabila terjadi kondisi nilai dana hasil likuidasi kurang dari Nilai Aktiva Bersih per Kelas Unit Penyertaan pada saat pembubaran SUCORINVEST PREMIUM FUND atau nilai tunai pada saat berakhirnya likuidasi, setiap anggota Direksi, anggota Dewan Komisaris, pemegang saham Manajer Investasi, dan/atau pihak lain yang terbukti menyebabkan terjadinya pelanggaran yang mengakibatkan OJK memerintahkan SUCORINVEST PREMIUM FUND untuk dibubarkan wajib melakukan pembayaran kekurangan secara tanggung renteng; dan/atau
 2. pembayaran dana hasil likuidasi dapat dilakukan secara bertahap kepada pemegang Unit Penyertaan secara proporsional dari persentase kepemilikan Unit Penyertaan terhadap hasil penjualan.
- c. Dalam hal SUCORINVEST PREMIUM FUND wajib dibubarkan karena kondisi sebagaimana dimaksud dalam butir **12.1 huruf c dan d** di atas, maka Manajer Investasi wajib:
- i) menyampaikan laporan kondisi tersebut kepada OJK dengan dilengkapi kondisi keuangan terakhir SUCORINVEST PREMIUM FUND dan mengumumkan kepada para Pemegang Unit Penyertaan rencana pembubaran SUCORINVEST PREMIUM FUND paling sedikit dalam 1 (satu) surat kabar harian berbahasa Indonesia yang beredar secara nasional, dalam jangka waktu paling lambat 2 (dua) Hari Bursa sejak berakhirnya jangka waktu sebagaimana dimaksud pada butir 12.1 huruf c dan d di atas serta pada hari yang sama memberitahukan secara tertulis kepada Bank Kustodian untuk menghentikan perhitungan Nilai Aktiva Bersih SUCORINVEST PREMIUM FUND;
 - ii) menginstruksikan kepada Bank Kustodian paling lambat 2 (dua) Hari Bursa sejak berakhirnya jangka waktu sebagaimana dimaksud pada butir 12.1 huruf c dan d untuk membayarkan dana dan atau aset hasil likuidasi yang menjadi hak Pemegang Unit Penyertaan dengan ketentuan bahwa perhitungannya dilakukan secara proporsional dari Nilai Aktiva Bersih pada saat likuidasi selesai dilakukan dan dana atau aset hasil likuidasi tersebut diterima Pemegang Unit Penyertaan paling lambat 7 (tujuh) Hari Bursa sejak likuidasi selesai dilakukan; dan
 - iii) menyampaikan laporan pembubaran SUCORINVEST PREMIUM FUND kepada OJK paling lambat 60 (enam puluh) Hari Bursa sejak berakhirnya jangka waktu sebagaimana dimaksud dalam butir 12.1 huruf c dan d di atas dengan dilengkapi :

- a. pendapat dari Konsultan Hukum yang terdaftar di OJK,
 - b. laporan keuangan pembubaran SUCORINVEST PREMIUM FUND yang diaudit oleh Akuntan yang terdaftar di OJK serta
 - c. akta pembubaran SUCORINVEST PREMIUM FUND dari Notaris yang terdaftar di OJK.
- d. Dalam hal SUCORINVEST PREMIUM FUND wajib dibubarkan karena kondisi sebagaimana dimaksud dalam butir **12.1 huruf e** di atas, maka Manajer Investasi wajib:
- i) menyampaikan rencana pembubaran SUCORINVEST PREMIUM FUND kepada OJK dalam jangka waktu paling lambat 2 (dua) Hari Bursa sejak terjadinya kesepakatan pembubaran SUCORINVEST PREMIUM FUND Manajer Investasi dan Bank Kustodian dengan melampirkan:
 - a) kesepakatan pembubaran SUCORINVEST PREMIUM FUND antara Manajer Investasi dan Bank Kustodian disertai alasan pembubaran; dan
 - b) kondisi keuangan terakhir;
 dan pada hari yang sama mengumumkan rencana pembubaran SUCORINVEST PREMIUM FUND kepada para Pemegang Unit Penyertaan paling sedikit dalam 1 (satu) surat kabar harian berbahasa Indonesia yang beredar secara nasional serta memberitahukan secara tertulis kepada Bank Kustodian untuk menghentikan perhitungan Nilai Aktiva Bersih SUCORINVEST PREMIUM FUND;
 - ii) menginstruksikan kepada Bank Kustodian paling lambat 2 (dua) Hari Bursa untuk membayarkan dana dan atau aset hasil likuidasi yang menjadi hak Pemegang Unit Penyertaan dengan ketentuan bahwa perhitungannya dilakukan secara proporsional dari Nilai Aktiva Bersih pada saat likuidasi selesai dilakukan dan dana tersebut diterima Pemegang Unit Penyertaan paling lambat 7 (tujuh) Hari Bursa sejak likuidasi selesai dilakukan; dan
 - iii) menyampaikan laporan pembubaran SUCORINVEST PREMIUM FUND kepada OJK paling lambat 60 (enam puluh) Hari Bursa sejak disepakatinya SUCORINVEST PREMIUM FUND disertai dengan dokumen sebagai berikut:
 - a. pendapat dari Konsultan Hukum yang terdaftar di OJK,
 - b. laporan keuangan pembubaran SUCORINVEST PREMIUM FUND yang diaudit oleh Akuntan yang terdaftar di OJK serta
 - c. akta pembubaran SUCORINVEST PREMIUM FUND dari Notaris yang terdaftar di OJK.
- 12.3.** i) Perhitungan secara proporsional dari Nilai Aktiva Bersih per Kelas Unit Penyertaan pada saat:
- 1. pembubaran sebagaimana dimaksud dalam butir 12.2. huruf a dan b di atas; atau
 - 2. likuidasi selesai dilakukan sebagaimana dimaksud dalam butir 12.2. huruf c dan d di atas, dilakukan berdasarkan jumlah Unit Penyertaan yang dimiliki Pemegang Unit Penyertaan.
- ii) Pembayaran dana atau aset hasil likuidasi kepada Pemegang Unit SUCORINVEST PREMIUM FUND didasarkan atas hasil likuidasi yang dilakukan oleh Manajer Investasi.
- 12.4.** Pembayaran aset hasil likuidasi kepada pemegang Unit Penyertaan SUCORINVEST PREMIUM FUND sebagaimana dimaksud dalam butir 12.2. huruf a poin ii), butir 12.2. huruf b poin ii), butir 12.2. huruf c poin ii), butir 12.2. huruf d poin ii) dan butir 12.3. poin ii) hanya dapat dilakukan dalam kondisi sebagai berikut:
- 1. Bursa Efek atau penyelenggara pasar dimana portofolio besar portofolio Efek SUCORINVEST PREMIUM FUND diperdagangkan ditutup;
 - 2. perdagangan Efek atas sebagian besar portofolio Efek SUCORINVEST PREMIUM FUND di Bursa Efek atau penyelenggara pasar dihentikan atau dibatalkan pencatatannya;
 - 3. keadaan darurat;
 - 4. Lembaga Penilai Harga Efek tidak menerbitkan referensi Harga Pasar Wajar;
 - 5. Dilakukannya restrukturisasi atas Efek Bersifat Utang dan/atau sukuk oleh penerbit Efek Bersifat Utang dan/atau sukuk;
 - 6. turunnya peringkat Efek Bersifat Utang dan/atau sukuk atas sebagian besar atau seluruh portofolio investasi menjadi *non investment grade*; dan/atau

7. pemenuhan peraturan perundang-undangan;
- 12.5.** Manajer Investasi wajib memastikan bahwa hasil dari likuidasi SUCORINVEST PREMIUM FUND harus dibagi secara proporsional menurut komposisi jumlah Unit Penyertaan yang dimiliki oleh masing-masing Pemegang Unit Penyertaan.
- 12.6.** Setelah dilakukannya pengumuman rencana pembubaran SUCORINVEST FLEXI FUND, maka pemegang Unit Penyertaan tidak dapat melakukan penjualan kembali.
- 12.7. PEMBAGIAN HASIL LIKUIDASI**
- Manajer Investasi wajib memastikan bahwa hasil dari likuidasi SUCORINVEST PREMIUM FUND harus dibagi secara proporsional menurut komposisi jumlah Unit Penyertaan yang dimiliki oleh masing-masing Pemegang Unit Penyertaan. Dalam hal masih terdapat dana hasil likuidasi yang belum diambil oleh Pemegang Unit Penyertaan dan atau terdapat dana yang tersisa setelah tanggal pembagian hasil likuidasi kepada Pemegang Unit Penyertaan yang ditetapkan oleh Manajer Investasi, maka:
- a. Jika Bank Kustodian telah memberitahukan dana tersebut kepada Pemegang Unit Penyertaan sebanyak 3 (tiga) kali dalam tenggang waktu masing-masing 2 (dua) minggu serta telah mengumumkannya dalam surat kabar harian yang berperedaran nasional, maka dana tersebut wajib disimpan dalam rekening giro di Bank Kustodian selaku Bank Umum atas nama Bank Kustodian untuk kepentingan Pemegang Unit Penyertaan yang belum mengambil dana hasil likuidasi dan/atau untuk kepentingan Pemegang Unit Penyertaan yang tercatat pada saat likuidasi dalam jangka waktu 3 (tiga) tahun;
 - b. Setiap biaya yang timbul atas penyimpanan dana tersebut akan dibebankan kepada rekening giro tersebut; dan
 - c. Apabila dalam jangka waktu 3 (tiga) tahun tidak diambil oleh Pemegang Unit Penyertaan, maka dana tersebut wajib diserahkan oleh Bank Kustodian kepada Pemerintah Indonesia untuk keperluan pengembangan industri Pasar Modal.
- 12.8.** Dalam hal Manajer Investasi tidak lagi memiliki izin usaha atau Bank Kustodian tidak lagi memiliki surat persetujuan, OJK berwenang:
- a. Menunjuk Manajer Investasi lain untuk melakukan pengelolaan atau Bank Kustodian lain untuk mengadministrasikan SUCORINVEST PREMIUM FUND; atau
 - b. Menunjuk salah 1 (satu) pihak yang masih memiliki izin usaha atau surat persetujuan untuk melakukan pembubaran SUCORINVEST PREMIUM FUND, jika tidak terdapat Manajer Investasi atau Bank Kustodian pengganti.
- Dalam hal pihak yang ditunjuk untuk melakukan pembubaran SUCORINVEST PREMIUM FUND sebagaimana dimaksud pada Butir 12.7 huruf b adalah Bank Kustodian, Bank Kustodian dapat menunjuk pihak lain untuk melakukan likuidasi SUCORINVEST PREMIUM FUND dengan pemberitahuan kepada OJK.
- Manajer Investasi atau Bank Kustodian yang ditunjuk untuk melakukan pembubaran SUCORINVEST PREMIUM FUND sebagaimana dimaksud pada Butir 12.7 huruf b wajib menyampaikan laporan penyelesaian pembubaran kepada OJK paling lambat 60 (enam puluh) Hari Bursa sejak ditunjuk untuk membubarkan SUCORINVEST PREMIUM FUND yang disertai dengan dokumen sebagai berikut:
- a. Pendapat dari Konsultan Hukum yang terdaftar di OJK;
 - b. Laporan keuangan pembubaran SUCORINVEST PREMIUM FUND yang diaudit oleh Akuntan yang terdaftar di OJK; dan
 - c. Akta pembubaran SUCORINVEST PREMIUM FUND dari Notaris yang terdaftar di OJK.
- 12.9.** Dalam hal SUCORINVEST PREMIUM FUND dibubarkan dan dilikuidasi, maka beban biaya pembubaran dan likuidasi SUCORINVEST PREMIUM FUND termasuk biaya Konsultan Hukum, Akuntan dan beban lain kepada pihak ketiga menjadi tanggung jawab dan wajib dibayar Manajer Investasi kepada pihak-pihak yang bersangkutan.
- 12.10.** Informasi yang lebih rinci mengenai Pembubaran dan Likuidasi dapat dibaca dalam Kontrak

Investasi Kolektif SUCORINVEST PREMIUM FUND yang tersedia di PT Sucorinvest Asset Management dan Standard Chartered Bank, Cabang Jakarta.

BAB XIII
PENDAPAT DARI SEGI HUKUM

Keterangan lebih lanjut dapat dilihat pada halaman selanjutnya.

No. Referensi: 1665/R&P/OFFICE/AA-BN-sa/2013

7 Oktober 2013

Kepada Yth.

Ketua Dewan Komisiner Otoritas Jasa Keuangan ("OJK")

Gedung Sumitro Djojohadikusumo

Jalan Lapangan Banteng Timur No. 1-4

Jakarta 10710

U.p.: Kepala Eksekutif Pengawas Pasar Modal

Perihal: Pendapat dari Segi Hukum Sehubungan dengan Pembentukan Reksa Dana berbentuk Kontrak Investasi Kolektif REKSA DANA SUCORINVEST PREMIUM FUND

Dengan hormat,

Kami kantor konsultan hukum Roosdiono & Partners selaku konsultan hukum yang independen, telah ditunjuk oleh PT Sucorinvest Asset Management berdasarkan Surat Direksi No. 622/IX/SAM-MI/13 tanggal 12 September 2013, untuk bertindak sebagai konsultan hukum sehubungan dengan pembentukan Reksa Dana Berbentuk Kontrak Investasi Kolektif REKSA DANA SUCORINVEST PREMIUM FUND, sebagaimana termaktub dalam akta KONTRAK INVESTASI KOLEKTIF REKSA DANA SUCORINVEST PREMIUM FUND No. 11 tanggal 3 Oktober 2013, dibuat di hadapan Kumala Tjahjani Widodo, SH., MH., Mkn., notaris di Jakarta (selanjutnya disebut "Kontrak"), antara PT Sucorinvest Asset Management selaku manajer investasi (selanjutnya disebut "Manajer Investasi") dan PT Bank Negara Indonesia (Persero) Tbk selaku bank kustodian (selanjutnya disebut "Bank Kustodian"), dimana Manajer Investasi akan melakukan Penawaran Umum atas Unit Penyertaan SUCORINVEST PREMIUM FUND secara terus menerus sampai dengan jumlah 500.000.000 (lima ratus juta) Unit Penyertaan. Setiap Unit Penyertaan REKSA DANA SUCORINVEST PREMIUM FUND mempunyai Nilai Aktiva Bersih awal sebesar Rp. 1.000,- (seribu Rupiah) pada hari pertama penawaran.

Dasar Penerbitan Pendapat dari Segi Hukum

Pendapat dari Segi Hukum ini kami buat berdasarkan pemeriksaan dan penelitian atas dokumen-dokumen asli dan atau salinan yang kami peroleh dari Manajer Investasi dan Bank Kustodian, serta pernyataan dan keterangan tertulis dari Direksi, Dewan Komisaris, wakil dan/atau pegawai dari Manajer Investasi dan Bank Kustodian sebagaimana termuat dalam Laporan Pemeriksaan Hukum Pembentukan Reksa Dana Berbentuk Kontrak Investasi

Kolektif REKSA DANA SUCORINVEST PREMIUM FUND tanggal 7 Oktober 2013 yang kami sampaikan dengan Surat kami No. Referensi: 1664/R&P/OFFICE/AA-BN-sa/2013 tanggal 7 Oktober 2013 yang merupakan bagian tidak terpisahkan dari Pendapat dari Segi Hukum ini.

Pendapat dari Segi Hukum ini kami berikan sehubungan dengan Pernyataan Pendaftaran dalam rangka Penawaran Umum REKSA DANA SUCORINVEST PREMIUM FUND yang diajukan oleh Manajer Investasi.

Asumsi

Dalam melakukan pemeriksaan dan penelitian tersebut di atas, kami mengasumsikan bahwa:

1. selain dari dokumen-dokumen yang telah diterima, tidak ada dokumen-dokumen lain mengenai perubahan anggaran dasar, perubahan susunan pengurus, pembubaran dan likuidasi ataupun pencabutan/pembatalan/pembekuan perizinan, serta dokumen-dokumen lain yang berkaitan dengan pendirian, pengaturan, keberadaan dan pelaksanaan kegiatan usaha dari Manajer Investasi dan Bank Kustodian;
2. semua dokumen yang disampaikan dalam bentuk salinan adalah sama dengan aslinya;
3. semua tanda tangan yang ada pada dokumen asli dari semua dokumen yang disampaikan adalah tanda tangan asli dari orang-orang yang mempunyai kewenangan dan kecakapan hukum untuk melakukan perbuatan hukum;
4. semua pernyataan mengenai atau sehubungan dengan fakta yang material untuk Pendapat dari Segi Hukum ini yang dimuat dalam dokumen-dokumen yang disampaikan adalah benar;
5. semua salinan dari akta notaris yang dibuat di hadapan atau oleh notaris sehubungan dengan Penawaran Umum ini dibuat oleh notaris yang berwenang berdasarkan peraturan perundang-undangan yang berlaku termasuk peraturan perundang-undangan di bidang pasar modal; dan
6. semua pengungkapan informasi mengenai Efek yang akan menjadi portofolio investasi reksa dana adalah benar dan Efek tersebut dapat dibeli oleh reksa dana, dan pembentukan serta penerbitannya telah sesuai dengan peraturan perundang-undangan yang berlaku.

Pendapat dari Segi Hukum

Berdasarkan hal-hal sebagaimana disebutkan di atas dan dengan berpedoman pada peraturan perundang-undangan yang berlaku, khususnya peraturan perundang-undangan di bidang pasar modal, kami sampaikan Pendapat dari Segi Hukum sebagai berikut:

1. Manajer Investasi adalah suatu perusahaan efek yang didirikan menurut dan berdasarkan peraturan perundang-undangan Negara Republik Indonesia dan telah memperoleh semua izin yang diperlukan untuk menjalankan kegiatan usahanya termasuk tetapi tidak terbatas pada izin usaha untuk melakukan kegiatan sebagai Manajer Investasi.
2. Anggota Direksi dan Dewan Komisaris dari Manajer Investasi yang sedang menjabat, adalah sah karena diangkat sesuai dengan anggaran dasar Manajer Investasi serta peraturan perundang-undangan yang berlaku termasuk peraturan di bidang pasar modal khususnya mengenai Perusahaan Efek yang melakukan kegiatan usaha sebagai manajer investasi.
3. Semua anggota Direksi serta Wakil Manajer Investasi telah memiliki izin orang-perseorangan sebagai Wakil Manajer Investasi.
4. Anggota Direksi dan Dewan Komisaris dari Manajer Investasi serta Wakil Manajer Investasi pengelola investasi REKSA DANA SUCORINVEST PREMIUM FUND belum pernah dinyatakan pailit dan masing-masing mereka tidak pernah menjadi anggota Direksi, Komisaris atau Wakil Manajer Investasi yang dinyatakan bersalah menyebabkan suatu perseroan dinyatakan pailit atau pernah dihukum karena melakukan tindak pidana yang merugikan keuangan Negara Republik Indonesia.
5. Anggota Direksi dari Manajer Investasi pada saat ini tidak mempunyai jabatan rangkap pada perusahaan lain, anggota Dewan Komisaris dari Manajer Investasi pada saat ini tidak merangkap sebagai komisaris pada Perusahaan Efek lain dan Wakil Manajer Investasi pengelola investasi REKSA DANA SUCORINVEST PREMIUM FUND pada saat ini tidak bekerja rangkap pada Perusahaan Efek lain.
6. Sesuai dengan surat pernyataan Direksi dan Dewan Komisaris dari Manajer Investasi serta Wakil Manajer Investasi pengelola investasi REKSA DANA SUCORINVEST PREMIUM FUND, tidak terdapat tuntutan pidana atau gugatan perdata di muka pengadilan umum baik terhadap Manajer Investasi, anggota Direksi, anggota Dewan Komisaris maupun Wakil Manajer Investasi pengelola investasi REKSA DANA SUCORINVEST PREMIUM FUND.

7. Bank Kustodian adalah suatu bank umum berbentuk perseroan terbatas yang didirikan menurut dan berdasarkan peraturan perundang-undangan Negara Republik Indonesia dan telah memperoleh semua izin yang diperlukan untuk menjalankan kegiatan usahanya di Indonesia termasuk tetapi tidak terbatas pada persetujuan otoritas Pasar Modal untuk melakukan kegiatan sebagai Kustodian.
8. Bank Kustodian tidak pernah terlibat dalam perkara perdata maupun pidana, ataupun dalam perselisihan administrasi dengan instansi yang berwenang, atau berada dalam proses kepailitan yang dapat mempengaruhi secara material kedudukan atau kelangsungan usaha dari Bank Kustodian dan tidak pernah dihukum karena melakukan tindak pidana yang merugikan keuangan negara.
9. Manajer Investasi dan Bank Kustodian tidak terafiliasi satu sama lain.
10. Kontrak telah dibuat sesuai dengan peraturan perundang-undangan yang berlaku, khususnya peraturan perundang-undangan di bidang pasar modal yang mengatur tentang reksa dana berbentuk kontrak investasi kolektif.
11. REKSA DANA SUCORINVEST PREMIUM FUND berlaku sejak ditetapkannya pernyataan efektif oleh OJK sampai dinyatakan bubar sesuai peraturan perundang-undangan yang berlaku.
12. Baik Manajer Investasi maupun Bank Kustodian mempunyai kecakapan hukum dan berwenang sepenuhnya untuk menandatangani Kontrak dan oleh karena itu kewajiban-kewajiban mereka masing-masing selaku para pihak dalam Kontrak adalah sah dan mengikat serta dapat dituntut pemenuhannya di muka badan peradilan yang berwenang. Setelah ditetapkannya pernyataan efektif oleh OJK, setiap pembeli Unit Penyertaan yang karena itu menjadi pemilik/Pemegang Unit Penyertaan terikat oleh Kontrak.
13. Pilihan penyelesaian perselisihan antara para pihak yang berhubungan dengan Kontrak melalui arbitrase berdasarkan ketentuan Badan Arbitrase Pasar Modal Indonesia (BAPMI) dan ketentuan sebagaimana diatur dalam Undang-undang Republik Indonesia Nomor 30 Tahun 1999 tentang Arbitrase dan Alternatif Penyelesaian Sengketa adalah sah dan mengikat para pihak dalam Kontrak.
14. Setiap Unit Penyertaan yang diterbitkan, ditawarkan dan dijual memberi hak kepada pemilik/pemegangnya yang terdaftar dalam daftar penyimpanan kolektif yang diselenggarakan oleh Bank Kustodian untuk menjalankan semua hak yang dapat dijalankan oleh seorang pemilik/Pemegang Unit Penyertaan.

Demikian Pendapat dari Segi Hukum ini kami berikan dengan sebenarnya selaku konsultan hukum yang independen dan tidak terafiliasi baik dengan Manajer Investasi maupun dengan Bank Kustodian dan kami bertanggung jawab atas isi Pendapat dari Segi Hukum ini.

Hormat kami,
ROOSDIONO & PARTNERS



Adrianus Ardianto
Partner
STTD No.424/PM/STTD-KH/2002

No. Referensi: 0230/AM-1113822/MS-AS-sk/III/2022

9 Maret 2022

Kepada Yth.

Ketua Dewan Komisiner Otoritas Jasa Keuangan ("OJK")

Gedung Sumitro Djojohadikusumo

Jalan Lapangan Banteng Timur No. 1-4

Jakarta 10710

U.p.: Kepala Eksekutif Pengawas Pasar Modal

**Perihal: Pendapat dari Segi Hukum Sehubungan dengan Penggantian Bank Kustodian
REKSA DANA BERBENTUK KONTRAK INVESTASI KOLEKTIF REKSA DANA
SUCORINVEST PREMIUM FUND**

Dengan hormat,

Saya, J. Masniari Sitompul, Konsultan Hukum yang terdaftar di Otoritas Jasa Keuangan dengan Surat Tanda Terdaftar Profesi Penunjang Pasar Modal No. STTD.KH-34/PM.22/2018 tanggal 28 Maret 2018 dan merupakan anggota Himpunan Konsultan Hukum Pasar Modal dengan keanggotaan No. 201229, sebagai rekan pada Kantor Konsultan Hukum ARDIANTO & MASNIARI, telah ditunjuk oleh PT Sucorinvest Asset Management berdasarkan Surat tertanggal 15 November 2021, untuk bertindak sebagai Konsultan Hukum Independen sehubungan dengan penggantian Bank Kustodian REKSA DANA SUCORINVEST PREMIUM FUND semula PT Bank Negara Indonesia (Persero) Tbk ("**Bank Kustodian**") menjadi Standard Chartered Bank, Cabang Jakarta ("**Bank Kustodian Pengganti**").

Dasar Penerbitan Pendapat dari Segi Hukum

Pendapat dari Segi Hukum ini kami buat berdasarkan pemeriksaan dan penelitian atas dokumen-dokumen asli dan/atau salinan yang kami peroleh dari Manajer Investasi serta pernyataan dan keterangan tertulis dari Direksi, Dewan Komisaris, wakil dan/atau pegawai dari Manajer Investasi dan Bank Kustodian sebagaimana termuat dalam Laporan Pemeriksaan Hukum Penggantian Bank Kustodian REKSA DANA BERBENTUK KONTRAK INVESTASI KOLEKTIF REKSA DANA SUCORINVEST PREMIUM FUND Tanggal 9 Maret 2022 yang kami sampaikan dengan Surat kami No. Referensi: 0229/AM-1113822/MS-AS-sk/III/2022 tanggal 9 Maret 2022 yang merupakan bagian tidak terpisahkan dari Pendapat dari Segi Hukum ini.

Prosperity Tower Level 6
District 8, SCBD Lot 28
Jl. Jend. Sudirman Kav. 52-53
Jakarta 12190

p +6221 50820 450 (Hunting)
f +6221 50820 451

↑

Pendapat dari Segi Hukum ini kami berikan sehubungan dengan Penggantian Bank Kustodian REKSA DANA SUCORINVEST PREMIUM FUND sebagaimana disyaratkan dalam Surat Otoritas Jasa Keuangan No. S-116/PM.211/2022 tanggal 7 Februari 2022 perihal Tanggapan Atas Rencana Penggantian Bank Kustodian Reksa Dana Sucorinvest Premium Fund.

Penyusunan Pendapat dari Segi Hukum ini dibuat sesuai ketentuan yang diatur dalam Peraturan Otoritas Jasa Keuangan Nomor: 66/POJK.04/2017 tanggal 22 Desember 2017 tentang Konsultan Hukum yang Melakukan Kegiatan di Pasar Modal dan dengan mengacu pada standar profesi Konsultan Hukum Pasar Modal yang diatur dalam Keputusan Himpunan Konsultan Hukum Pasar Modal Nomor: Kep.03/HKHPM/XI/2021 tanggal 10 November 2021 tentang Perubahan Keputusan Himpunan Konsultan Hukum Pasar Modal Nomor: Kep.02/HKHPM/VIII/2018 tentang Standar Profesi Konsultan Hukum Pasar Modal.

Lingkup Pendapat dari Segi Hukum

Lingkup Pendapat dari Segi Hukum ini adalah terbatas dan relevan terhadap perihal tersebut di atas, yang berlaku dan ada pada tanggal diterbitkannya Pendapat dari Segi Hukum ini, yaitu sebagai berikut:

1. Terhadap Manajer Investasi, meliputi surat pernyataan atas fakta-fakta yang dianggap material dan relevan.
2. Terhadap Bank Kustodian Pengganti, meliputi:
 - a. Izin-izin sehubungan dengan kegiatan usaha;
 - b. Dokumen operasional;
 - c. Laporan bulanan dan tahunan Bank Kustodian;
 - d. Surat pernyataan atas fakta-fakta yang dianggap material dan relevan; dan
 - e. Surat Kuasa dari pihak-pihak yang mewakili Direksi Bank Kustodian.
3. Terhadap Penggantian Bank Kustodian, meliputi:
 - a. Kontrak Investasi Kolektif; dan
 - b. Dokumen-dokumen terkait penggantian Bank Kustodian.

Asumsi

Dalam melakukan pemeriksaan dan penelitian tersebut di atas, kami mengasumsikan bahwa:

1. selain dari dokumen-dokumen yang telah diterima, tidak ada dokumen-dokumen lain mengenai perubahan anggaran dasar terakhir, perubahan susunan pengurus (Direksi dan Dewan Komisaris) terakhir, pembubaran dan likuidasi ataupun pencabutan/pembatalan/pembekuan perizinan, serta dokumen-dokumen lain yang berkaitan dengan pendirian, pengaturan, keberadaan dan pelaksanaan kegiatan usaha dari Manajer Investasi dan Bank Kustodian Pengganti;

2. semua dokumen yang disampaikan secara langsung maupun elektronik dalam bentuk salinan atau *copy* adalah yang benar, lengkap dan sama dengan aslinya;
3. semua tanda tangan yang ada pada dokumen asli dari semua dokumen yang disampaikan, termasuk yang dibuat di hadapan atau oleh Notaris, adalah tanda tangan asli dari orang-orang yang mempunyai kewenangan dan kecakapan hukum untuk melakukan perbuatan hukum;
4. semua surat kuasa yang disebutkan atau dinyatakan dalam semua dokumen yang disampaikan baik asli maupun elektronik dalam bentuk salinan/copy, adalah kuasa yang dapat dilaksanakan dan diberikan oleh dan kepada pihak yang berwenang dengan sah mewakili Manajer Investasi dan Bank Kustodian Pengganti sesuai dengan anggaran dasarnya maupun ketentuan internal Manajer Investasi dan Bank Kustodian Pengganti;
5. semua pernyataan mengenai atau sehubungan dengan fakta yang material untuk Pendapat dari Segi Hukum ini yang dimuat dalam dokumen-dokumen yang disampaikan adalah benar;
6. pernyataan-pernyataan dari masing-masing anggota Direksi, Dewan Komisaris Manajer Investasi dan Bank Kustodian Pengganti yang termuat dalam Surat Pernyataan, sebagaimana disebutkan dalam Pendapat dari Segi Hukum ini, dapat dimintakan pertanggungjawabannya baik secara pidana maupun perdata; dan
7. semua salinan dari akta notaris yang dibuat di hadapan atau oleh notaris, termasuk sehubungan dengan penggantian bank kustodian Reksa Dana ini, telah dibuat oleh notaris yang berwenang berdasarkan peraturan perundang-undangan yang berlaku, termasuk peraturan perundang-undangan mengenai jabatan notaris dan bidang pasar modal.

Kualifikasi

Pendapat dari Segi Hukum kami berikan dengan kualifikasi-kualifikasi sebagai berikut:

1. Pendapat dari Segi Hukum ini hanya menyangkut pendapat dari aspek yuridis.
2. Pendapat dari Segi Hukum ini diberikan pada tanggal penerbitan Pendapat dari Segi Hukum, dan dapat menjadi tidak relevan lagi dalam hal terdapat pendapat, putusan, penetapan pengadilan/hakim yang berkekuatan hukum tetap, kebijakan umum maupun khusus yang diberlakukan oleh otoritas yang berwenang yang berbeda dengan Pendapat dari Segi Hukum ini, berlakunya kedaluwarsa/lewat waktu sesuai hukum yang berlaku.

3. Pendapat dari Segi Hukum ini diberikan terbatas untuk perihal di atas pada Pendapat dari Segi Hukum ini dan tidak dapat ditafsirkan atau dipergunakan untuk perihal lainnya.

Pendapat dari Segi Hukum

Berdasarkan hal-hal sebagaimana disebutkan di atas dan dengan berpedoman pada peraturan perundang-undangan yang berlaku, khususnya peraturan perundang-undangan di bidang pasar modal, kami sampaikan Pendapat dari Segi Hukum sebagai berikut:

1. Bank Kustodian adalah cabang dari suatu bank asing yang didirikan berdasarkan hukum negara Kerajaan Inggris dan telah memperoleh semua izin yang diperlukan untuk menjalankan kegiatan usahanya di Indonesia termasuk tetapi tidak terbatas pada persetujuan otoritas Pasar Modal untuk melakukan kegiatan sebagai Kustodian.
2. Bank Kustodian Pengganti telah menyatakan bahwa Bank Kustodian Pengganti tidak terlibat dalam perkara pidana, arbitrase, perburuhan, tata usaha Negara dan perpajakan dengan instansi pemerintah yang berwenang, tidak ada pendaftaran atau proses kepailitan atau penundaan pembayaran yang berlangsung di Peradilan Niaga yang berwenang atau pembubaran Bank Kustodian Pengganti menurut ketentuan hukum dan peraturan perundang-undangan yang berlaku di Indonesia.
3. Bank Kustodian telah melaksanakan kewajiban masing-masing terkait laporan tahunan periode tahun 2021 dan laporan aktivitas bulanan periode bulan September 2021, sebagaimana dimaksud dalam Pasal 2 Peraturan Otoritas Jasa Keuangan No. 24/POJK.04/20017 tanggal 21 Juni 2017 tentang Laporan Bank Umum Sebagai Kustodian, kecuali Laporan Aktiva Bulanan periode Oktober 2021 sampai dengan Februari 2022 yang belum kami terima sampai dengan tanggal diterbitkannya Pendapat dari Segi Hukum.
4. Manajer Investasi dan Bank Kustodian Pengganti telah menyatakan bahwa Manajer Investasi dan Bank Kustodian Pengganti tidak memiliki hubungan afiliasi satu sama lain.
5. Kesepakatan Penggantian Bank Kustodian dan Akta Penggantian Bank Kustodian telah dibuat sesuai dengan peraturan perundang-undangan yang berlaku dan tidak bertentangan dengan Kontrak.
6. Pemberitahuan kepada Pemegang Unit Penyertaan telah dilaksanakan dalam jangka waktu paling lambat 30 (tiga puluh) hari kerja sebelum berlakunya perubahan Bank Kustodian sebagaimana dimaksud dalam Peraturan Otoritas Jasa Keuangan Nomor 1/POJK.07/2013 tanggal 26 Juli 2013 tentang Perlindungan Konsumen Sektor Jasa Keuangan.

7. Pemberitahuan Kepada OJK dan Pengumuman Surat Kabar telah disampaikan dalam jangka waktu 15 (lima belas) hari kerja sebelum perubahan Kontrak Investasi Kolektif dan Prospektus REKSA DANA SUCORINVEST PREMIUM FUND dilakukan sebagaimana diatur dalam Pasal 67 ayat (1) Peraturan Otoritas Jasa Keuangan Nomor 23/POJK.04/2016 tanggal 13 Juni 2016 Tentang Reksa Dana Berbentuk Kontrak Investasi Kolektif *Jo.* Peraturan Otoritas Jasa Keuangan Nomor: 2/POJK.04/2020 tanggal 8 Januari 2020 tentang Perubahan Atas Peraturan Otoritas Jasa Keuangan Nomor: 23/POJK.04/2016 tentang Reksa Dana Berbentuk Kontrak Investasi Kolektif.
8. Penggantian Bank Kustodian berlaku sejak tanggal efektif pengalihan sebagaimana dinyatakan dalam Akta Penggantian Bank Kustodian.
9. Baik Manajer Investasi maupun Bank Kustodian Pengganti mempunyai kecakapan hukum dan berwenang sepenuhnya untuk menandatangani Kesepakatan Penggantian Bank Kustodian dan Akta Penggantian Bank Kustodian dan oleh karena itu kewajiban-kewajiban mereka masing-masing selaku para pihak dalam Kontrak adalah sah dan mengikat serta dapat dituntut pemenuhannya di muka badan peradilan yang berwenang.

Demikian Pendapat dari Segi Hukum ini kami berikan dengan sebenarnya selaku Konsultan Hukum Independen.

Hormat kami,
ARDIANTO & MASNIARI



J. Masniari Sitompul
Partner

STTD.KH-34/PM.22/2018

BAB XIV

PERSYARATAN DAN TATA CARA PEMBELIAN UNIT PENYERTAAN

14.1. PEMBELIAN UNIT PENYERTAAN

Sebelum melakukan pembelian Unit Penyertaan dalam Kelas Unit Penyertaan SUCORINVEST PREMIUM FUND calon Pemegang Unit Penyertaan harus sudah membaca dan mengerti isi Prospektus SUCORINVEST PREMIUM FUND ini beserta ketentuan-ketentuan yang ada di dalamnya, terutama pada bagian Manajer Investasi (BAB III), Tujuan Investasi, Kebijakan Investasi, Pembatasan Investasi dan Kebijakan Pembagian Hasil Investasi (BAB V) dan Faktor-faktor Risiko Yang Utama (Bab IX).

Formulir pembukaan rekening dan Formulir Profil Pemodal Reksa Dana dan Formulir Pemesanan Pembelian Unit Penyertaan SUCORINVEST PREMIUM FUND dapat diperoleh dari Manajer Investasi atau Agen Penjual Efek Reksa Dana yang ditunjuk oleh Manajer Investasi (jika ada).

14.2. PROSEDUR PEMBELIAN UNIT PENYERTAAN

Para calon Pemegang Unit Penyertaan yang ingin membeli Unit Penyertaan SUCORINVEST PREMIUM FUND harus terlebih dahulu mengisi secara lengkap dan menandatangani Formulir Pembukaan Rekening dan formulir lain yang diperlukan dalam rangka penerapan Program APU, PPT dan PPPSPM di Sektor Jasa Keuangan yang dapat diperoleh dari Manajer Investasi atau Agen Penjual Efek Reksa Dana (APERD) yang ditunjuk oleh Manajer Investasi (jika ada) dan melengkapinya dengan fotokopi identitas diri (Kartu Tanda Penduduk untuk perorangan lokal, Paspor untuk perorangan asing dan fotokopi anggaran dasar, NPWP (Nomor Pokok Wajib Pajak) serta Kartu Tanda Penduduk, Paspor pejabat yang berwenang untuk badan hukum) dan dokumen-dokumen pendukung lainnya sesuai dengan Program APU, PPT dan PPPSPM di Sektor Jasa Keuangan.

Formulir pembukaan rekening diisi dan ditandatangani oleh calon Pemegang Unit Penyertaan sebelum melakukan pembelian Unit Penyertaan cukup dilakukan sekali saat menjadi nasabah Manajer Investasi atau Agen Penjual Efek Reksa Dana yang ditunjuk oleh Manajer Investasi (jika ada).

Manajer Investasi wajib melaksanakan dan memastikan Agen Penjual Efek Reksa Dana yang ditunjuk oleh Manajer Investasi (jika ada) melaksanakan Program APU, PPT dan PPPSPM di Sektor Jasa Keuangan dalam penerimaan Pemegang Unit Penyertaan melalui pembukaan rekening secara elektronik dan peraturan mengenai informasi dan transaksi elektronik.

Pembelian Unit Penyertaan SUCORINVEST PREMIUM FUND dilakukan oleh calon Pemegang Unit Penyertaan dengan mengisi Formulir Pemesanan Pembelian Unit Penyertaan SUCORINVEST PREMIUM FUND, termasuk pemilihan Kelas Unit Penyertaan, dan melengkapinya dengan bukti pembayaran. Formulir Pemesanan Pembelian Unit Penyertaan SUCORINVEST PREMIUM FUND beserta bukti pembayaran dan fotokopi bukti identitas diri tersebut harus disampaikan kepada Manajer Investasi secara langsung atau melalui Agen Penjual Efek Reksa Dana yang ditunjuk oleh Manajer Investasi (jika ada).

Formulir Pembukaan Rekening dan Formulir Pemesanan Pembelian Unit Penyertaan SUCORINVEST PREMIUM FUND dapat diperoleh dari Manajer Investasi atau Agen Penjual Efek Reksa Dana yang ditunjuk oleh Manajer Investasi (jika ada).

Dalam hal Manajer Investasi atau Agen Penjual Efek Reksa Dana yang ditunjuk oleh Manajer Investasi (jika ada) di bawah koordinasi Manajer Investasi menyediakan Sistem Elektronik, Pemegang Unit Penyertaan dapat pula melakukan pembelian Unit Penyertaan dengan

menyampaikan Formulir Pemesanan Pembelian Unit Penyertaan berbentuk formulir elektronik yang disertai dengan bukti pembayaran dengan menggunakan Sistem Elektronik yang disediakan oleh Manajer Investasi atau Agen Penjual Efek Reksa Dana yang ditunjuk oleh Manajer Investasi (jika ada). Manajer Investasi wajib memastikan kesiapan Sistem Elektronik yang disediakan oleh Manajer Investasi atau Agen Penjual Efek Reksa Dana yang ditunjuk oleh Manajer Investasi (jika ada) untuk pembelian Unit Penyertaan dan memastikan bahwa Sistem Elektronik tersebut telah sesuai dengan peraturan ketentuan hukum di bidang informasi dan transaksi elektronik yang berlaku, yang antara lain memberikan informasi dan bukti transaksi yang sah, menyediakan Prospektus elektronik dan dokumen elektronik yang dapat dicetak apabila diminta oleh calon Pemegang Unit Penyertaan dan/atau OJK, dan melindungi kepentingan calon Pemegang Unit Penyertaan yang beritikad baik serta memastikan calon Pemegang Unit Penyertaan telah melakukan pendaftaran Sistem Elektronik yang disediakan oleh Manajer Investasi atau Agen Penjual Efek Reksa Dana yang ditunjuk oleh Manajer Investasi (jika ada). Manajer Investasi atau Agen Penjual Efek Reksa Dana yang ditunjuk oleh Manajer Investasi (jika ada) bertanggung jawab atas penyelenggaraan Formulir Pemesanan Pembelian Unit Penyertaan dengan Sistem Elektronik.

Dalam hal terdapat keyakinan adanya pelanggaran penerapan Program APU, PPT dan PPPSPM di Sektor Jasa Keuangan, Manajer Investasi atau Agen Penjual Efek Reksa Dana yang ditunjuk oleh Manajer Investasi (jika ada) wajib menolak pesanan pembelian Unit Penyertaan dari calon Pemegang Unit Penyertaan.

Pembelian Unit Penyertaan oleh calon Pemegang Unit Penyertaan tersebut harus dilakukan sesuai dengan syarat dan ketentuan yang tercantum dalam Kontrak Investasi Kolektif SUCORINVEST PREMIUM FUND, prospektus dan dalam Formulir Pemesanan Pembelian Unit Penyertaan SUCORINVEST PREMIUM FUND.

Pembelian Unit Penyertaan oleh calon Pemegang Unit Penyertaan yang dilakukan menyimpang dari ketentuan-ketentuan dan persyaratan tersebut di atas akan ditolak dan tidak diproses.

14.3. PEMBELIAN UNIT PENYERTAAN SECARA BERKALA

Dalam hal Manajer Investasi dan/atau Agen Penjual Efek Reksa Dana yang ditunjuk oleh Manajer Investasi (jika ada) dapat memfasilitasi pembelian Unit Penyertaan secara berkala, calon Pemegang Unit Penyertaan dapat melakukan pembelian Unit Penyertaan SUCORINVEST PREMIUM FUND secara berkala melalui Manajer Investasi atau Agen Penjual Efek Reksa Dana yang ditunjuk oleh Manajer Investasi (jika ada) yang dapat memfasilitasi penjualan Unit Penyertaan secara berkala, sepanjang hal tersebut dinyatakan dengan tegas oleh calon Pemegang Unit Penyertaan tersebut dalam Formulir Pemesanan Pembelian Unit Penyertaan secara berkala SUCORINVEST PREMIUM FUND.

Manajer Investasi dan/atau Agen Penjual Efek Reksa Dana yang ditunjuk oleh Manajer Investasi (jika ada) wajib memastikan kesiapan pelaksanaan pembelian Unit Penyertaan secara berkala termasuk kesiapan sistem pembayaran pembelian Unit Penyertaan secara berkala. Manajer Investasi dan Agen Penjual Efek Reksa Dana yang ditunjuk oleh Manajer Investasi (jika ada) akan menyepakati suatu bentuk Formulir Pembelian Unit Penyertaan yang akan digunakan untuk pembelian Unit Penyertaan secara berkala sehingga pembelian Unit Penyertaan SUCORINVEST PREMIUM FUND secara berkala tersebut cukup dilakukan dengan mengisi dan menandatangani Formulir Pemesanan Pembelian Unit Penyertaan secara berkala pada saat pembelian Unit Penyertaan SUCORINVEST PREMIUM FUND secara berkala yang pertama kali. Formulir Pemesanan Pembelian Unit Penyertaan secara berkala sekurang-kurangnya memuat tanggal pembelian Unit Penyertaan secara berkala, jumlah pembelian Unit Penyertaan secara berkala dan jangka waktu dilakukannya pembelian Unit Penyertaan.

Formulir Pemesanan Pembelian Unit Penyertaan secara berkala yang pertama kali tersebut di atas akan diberlakukan juga sebagai Formulir Pembelian Unit Penyertaan yang telah lengkap (*in complete application*) untuk pembelian-pembelian Unit Penyertaan SUCORINVEST PREMIUM FUND secara berkala berikutnya untuk Kelas Unit Penyertaan yang tercantum di dalamnya.

Ketentuan mengenai dokumen-dokumen yang harus dilengkapi dan ditandatangani oleh Pemegang Unit Penyertaan sebagaimana dimaksud pada butir 14.2. Prospektus ini yaitu Formulir Pembukaan Rekening beserta dokumen-dokumen pendukungnya sesuai dengan Program APU, PPT dan PPPSPM di Sektor Jasa Keuangan, wajib dilengkapi oleh calon Pemegang Unit Penyertaan sebelum melakukan pembelian Unit Penyertaan SUCORINVEST PREMIUM FUND yang pertama kali (pembelian awal).

14.4. BATAS MINIMUM PEMBELIAN UNIT PENYERTAAN

Batas minimum pembelian awal dan selanjutnya Unit Penyertaan SUCORINVEST PREMIUM FUND ditetapkan berdasarkan Kelas Unit Penyertaan SUCORINVEST PREMIUM FUND sebagai berikut:

- a) Manajer Investasi menetapkan batas minimum pembelian awal dan selanjutnya Unit Penyertaan SUCORINVEST PREMIUM FUND Kelas A sebesar Rp 10.000.000,- (sepuluh juta Rupiah) untuk setiap pemegang unit penyertaan);
- b) Manajer Investasi menetapkan batas minimum pembelian awal dan selanjutnya Unit Penyertaan SUCORINVEST PREMIUM FUND Kelas B sebesar Rp 1.000.000.000,- (satu miliar Rupiah); dan
- c) Manajer Investasi menetapkan batas minimum pembelian awal dan selanjutnya Unit Penyertaan SUCORINVEST PREMIUM FUND Kelas C sebesar Rp 10.000.000.000,- (sepuluh miliar Rupiah);

Apabila pembelian Unit Penyertaan dilakukan melalui Agen Penjual Efek Reksa Dana yang ditunjuk oleh Manajer Investasi (jika ada) maka dengan pemberitahuan tertulis sebelumnya kepada Manajer Investasi, Agen Penjual Efek Reksa Dana yang ditunjuk oleh Manajer Investasi (jika ada) dapat menetapkan batas minimum pembelian Unit Penyertaan yang lebih tinggi dari ketentuan batas minimum pembelian Unit Penyertaan di atas.

14.5. HARGA PEMBELIAN UNIT PENYERTAAN

Setiap Kelas Unit Penyertaan SUCORINVEST PREMIUM FUND ditawarkan dengan harga sama dengan Nilai Aktiva Bersih awal yaitu sebesar Rp.1.000,- (seribu Rupiah) setiap Unit Penyertaan pada hari pertama Penawaran Umum.

Dalam hal Manajer Investasi melakukan penerbitan setiap Kelas Unit Penyertaan baru, maka Nilai Aktiva Bersih awal per Kelas Unit Penyertaan adalah sebesar Rp 1.000,- (seribu Rupiah) pada hari pertama Kelas Unit Penyertaan tersebut diterbitkan.

Selanjutnya harga pembelian setiap Unit Penyertaan ditetapkan berdasarkan Nilai Aktiva Bersih (NAB) per Kelas Unit Penyertaan SUCORINVEST PREMIUM FUND pada akhir Hari Bursa yang bersangkutan.

14.6. PEMROSESAN PEMBELIAN UNIT PENYERTAAN

Formulir Pemesanan Pembelian Unit Penyertaan SUCORINVEST PREMIUM FUND yang telah mencantumkan Kelas Unit Penyertaan yang dipilih, beserta bukti pembayaran dan fotokopi bukti identitas diri yang diterima secara lengkap dan disetujui oleh Manajer Investasi atau Agen Penjual Efek Reksa Dana yang ditunjuk oleh Manajer Investasi (jika ada) sampai dengan pukul 13.00 WIB (tiga belas Waktu Indonesia Barat) dan uang pembayaran untuk pembelian tersebut diterima dengan baik (*in good fund*) oleh Bank Kustodian selambat-lambatnya pukul 17.00 WIB (tujuh belas Waktu Indonesia Barat) pada Hari Bursa Penjualan Unit Penyertaan, akan diproses

oleh Bank Kustodian berdasarkan Nilai Aktiva Bersih per Kelas Unit Penyertaan SUCORINVEST PREMIUM FUND pada akhir Hari Bursa yang sama.

Formulir Pemesanan Pembelian Unit Penyertaan SUCORINVEST PREMIUM FUND beserta bukti pembayaran dan fotokopi bukti identitas diri yang telah diterima secara lengkap dan disetujui oleh Manajer Investasi atau Agen Penjual Efek Reksa Dana yang ditunjuk oleh Manajer Investasi (jika ada) setelah pukul 13.00 WIB (tiga belas Waktu Indonesia Barat) dan pembayaran untuk pembelian tersebut diterima dengan baik (*in good fund*) oleh Bank Kustodian paling lambat pukul 17.00 WIB (tujuh belas Waktu Indonesia Barat) pada Hari Bursa berikutnya, akan diproses oleh Bank Kustodian berdasarkan Nilai Aktiva Bersih per Kelas Unit Penyertaan SUCORINVEST PREMIUM FUND pada akhir Hari Bursa berikutnya.

Untuk pemesanan dan pembayaran pembelian Unit Penyertaan yang dilakukan secara elektronik menggunakan Sistem Elektronik yang disediakan oleh Manajer Investasi atau Agen Penjual Efek Reksa Dana yang ditunjuk oleh Manajer Investasi (jika ada), jika pemesanan dan pembayaran pembelian tersebut dilakukan pada hari yang bukan merupakan Hari Bursa, maka Nilai Aktiva Bersih yang akan dipergunakan adalah Nilai Aktiva Bersih pada Hari Bursa berikutnya.

Dalam hal pembelian Unit Penyertaan SUCORINVEST PREMIUM FUND dilakukan oleh Pemegang Unit Penyertaan secara berkala sesuai dengan ketentuan butir 14.3. Prospektus ini, maka Formulir Pemesanan Pembelian Unit Penyertaan SUCORINVEST PREMIUM FUND secara berkala yang telah mencantumkan Kelas Unit Penyertaan yang dipilih dianggap telah diterima dengan baik oleh Manajer Investasi atau Agen Penjual Efek Reksa Dana yang ditunjuk oleh Manajer Investasi (jika ada) pada tanggal yang telah disebutkan di dalam Formulir Pemesanan Pembelian Unit Penyertaan secara berkala yang pertama kali dan akan diproses oleh Bank Kustodian berdasarkan Nilai Aktiva Bersih per Kelas Unit Penyertaan SUCORINVEST PREMIUM FUND pada akhir Hari Bursa diterimanya pembayaran untuk pembelian Unit Penyertaan secara berkala tersebut dengan baik (*in good fund*) oleh Bank Kustodian sesuai Kelas Unit Penyertaan yang dipilih oleh Pemegang Unit Penyertaan.

Apabila tanggal diterimanya pembayaran untuk pembelian Unit Penyertaan secara berkala tersebut bukan merupakan Hari Bursa, maka pembelian Unit Penyertaan secara berkala tersebut akan diproses oleh Bank Kustodian berdasarkan Nilai Aktiva Bersih per Kelas Unit Penyertaan SUCORINVEST PREMIUM FUND pada Hari Bursa berikutnya. Apabila tanggal yang disebutkan di dalam Formulir Pemesanan Pembelian Unit Penyertaan secara berkala yang pertama kali tersebut bukan merupakan Hari Bursa, maka Formulir Pemesanan Pembelian Unit Penyertaan SUCORINVEST PREMIUM FUND secara berkala dianggap telah diterima dengan baik oleh Manajer Investasi atau Agen Penjual Efek Reksa Dana yang ditunjuk oleh Manajer Investasi (jika ada) pada Hari Bursa berikutnya.

14.7. SYARAT PEMBAYARAN

Pembayaran pembelian Unit Penyertaan SUCORINVEST PREMIUM FUND dilakukan dengan cara pemindahbukuan/transfer dalam mata uang Rupiah ke dalam rekening SUCORINVEST PREMIUM FUND yang berada pada Bank Kustodian sebagai berikut:

Bank : Standard Chartered Bank, Cabang Jakarta
Nama Rekening : REKSA DANA SUCORINVEST PREMIUM FUND Kelas A
Nomor : 306-8163214-0

Bank : Standard Chartered Bank, Cabang Jakarta
Nama Rekening : REKSA DANA SUCORINVEST PREMIUM FUND Kelas B
Nomor : 306-8194618-8

Bank : Standard Chartered Bank, Cabang Jakarta
Nama Rekening : REKSA DANA SUCORINVEST PREMIUM FUND Kelas C
Nomor : 306-8194619-6

Apabila diperlukan, untuk mempermudah proses pembelian Unit Penyertaan SUCORINVEST PREMIUM FUND, maka atas permintaan Manajer Investasi, Bank Kustodian dapat membuka rekening atas nama SUCORINVEST PREMIUM FUND pada bank lain. Rekening tersebut sepenuhnya menjadi tanggung jawab dari dan dikendalikan oleh Bank Kustodian.

Biaya pemindahbukuan/transfer tersebut di atas, jika ada, menjadi tanggung jawab calon Pemegang Unit Penyertaan dan/atau Pemegang Unit Penyertaan.

Manajer Investasi akan memastikan bahwa semua uang para calon Pemegang Unit Penyertaan yang merupakan pembayaran untuk pembelian Unit Penyertaan SUCORINVEST PREMIUM FUND akan disampaikan kepada Bank Kustodian paling lambat pada akhir Hari Bursa dilakukan pembelian Unit Penyertaan SUCORINVEST PREMIUM FUND.

14.8. SUMBER DANA PEMBAYARAN PEMBELIAN UNIT PENYERTAAN.

Dana pembelian Unit Penyertaan SUCORINVEST PREMIUM FUND sebagaimana dimaksud pada Pasal 13.7. hanya dapat berasal dari :

- a. Calon pemegang Unit Penyertaan SUCORINVEST PREMIUM FUND;
- b. Anggota keluarga calon pemegang Unit Penyertaan SUCORINVEST PREMIUM FUND;
- c. Perusahaan tempat bekerja dari calon pemegang Unit Penyertaan SUCORINVEST PREMIUM FUND; dan/atau
- d. Manajer Investasi, Agen Penjual Efek Reksa Dana dan/atau asosiasi yang terkait dengan Reksa Dana, untuk pemberian hadiah dalam rangka kegiatan pemasaran Unit Penyertaan SUCORINVEST PREMIUM FUND.

Dalam hal pembelian Unit Penyertaan oleh Pemegang Unit Penyertaan menggunakan sumber dana yang berasal dari pihak sebagaimana dimaksud pada huruf b, huruf c, dan huruf d di atas, Formulir Pemesanan Pembelian Unit Penyertaan SUCORINVEST PREMIUM FUND wajib disertai dengan lampiran surat pernyataan dan bukti pendukung yang menunjukkan hubungan antara calon pemegang Unit Penyertaan dengan pihak dimaksud.

14.9. PERSETUJUAN PERMOHONAN PEMBELIAN UNIT PENYERTAAN, SURAT KONFIRMASI TRANSAKSI UNIT PENYERTAAN DAN LAPORAN BULANAN

Manajer Investasi dan Bank Kustodian berhak menerima atau menolak pemesanan pembelian Unit Penyertaan secara keseluruhan atau sebagian. Bagi pemesanan pembelian Unit Penyertaan yang ditolak seluruhnya atau sebagian, dana pembelian atau sisanya akan dikembalikan oleh Manajer Investasi atas nama calon Pemegang Unit Penyertaan dan/atau Pemegang Unit Penyertaan tanpa bunga dengan pemindahbukuan/transfer dalam mata uang Rupiah ke rekening yang terdaftar atas nama calon Pemegang Unit Penyertaan dan/atau Pemegang Unit Penyertaan.

Bank Kustodian akan menyediakan Surat Konfirmasi Transaksi Unit Penyertaan per Kelas Unit Penyertaan bagi Pemegang Unit Penyertaan secara elektronik melalui fasilitas yang disediakan oleh penyedia jasa Sistem Pengelolaan Investasi Terpadu (S-INVEST), selambat-lambatnya 7 (tujuh) Hari Bursa setelah Formulir Pemesanan Pembelian Unit Penyertaan SUCORINVEST PREMIUM FUND dari calon Pemegang Unit Penyertaan atau Pemegang Unit Penyertaan telah lengkap dan diterima dengan baik (*in complete application*) oleh Manajer Investasi atau Agen Penjual Efek Reksa Dana yang ditunjuk oleh Manajer Investasi (jika ada) dan seluruh pembayaran telah diterima dengan baik (*in good fund*) dan Unit Penyertaan diterbitkan oleh Bank Kustodian.

Dalam hal Pemegang Unit Penyertaan meminta Surat Konfirmasi Transaksi Unit Penyertaan secara tercetak, Surat Konfirmasi Transaksi Unit Penyertaan akan diproses sesuai dengan SEOJK

tentang Tata Cara Penyampaian Surat atau Bukti Konfirmasi dan Laporan Berkala Reksa Dana secara Elektronik melalui Sistem Pengelolaan Investasi Terpadu, dengan tidak memberikan biaya tambahan bagi SUCORINVEST PREMIUM FUND .

Disamping Surat Konfirmasi Transaksi Unit Penyertaan, pemegang Unit Penyertaan akan mendapatkan Laporan Bulanan melalui fasilitas yang disediakan oleh penyedia jasa Sistem Pengelolaan Investasi Terpadu (S-INVEST), selambat-lambatnya pada hari ke-12 (dua belas) bulan berikutnya.

Surat Konfirmasi Transaksi Unit Penyertaan merupakan Bukti Kepemilikan Unit Penyertaan SUCORINVEST PREMIUM FUND. Manajer Investasi tidak akan menerbitkan sertifikat sebagai bukti kepemilikan Unit Penyertaan SUCORINVEST PREMIUM FUND.

BAB XV
PERSYARATAN DAN TATA CARA PENJUALAN KEMBALI UNIT PENYERTAAN

15.1. PENJUALAN KEMBALI UNIT PENYERTAAN

Pemegang Unit Penyertaan dapat menjual kembali sebagian atau seluruh Unit Penyertaan dalam setiap Kelas SUCORINVEST PREMIUM FUND yang dimilikinya dan Manajer Investasi wajib melakukan pembelian kembali Unit Penyertaan tersebut pada setiap Hari Bursa.

15.2. PROSEDUR PENJUALAN KEMBALI UNIT PENYERTAAN

Penjualan kembali oleh Pemegang Unit Penyertaan dilakukan dengan mengisi Formulir Penjualan Kembali Unit Penyertaan SUCORINVEST PREMIUM FUND yang, termasuk mencantumkan Kelas Unit Penyertaan yang akan dijual kembali, ditujukan kepada Manajer Investasi secara langsung atau melalui Agen Penjual Efek Reksa Dana yang ditunjuk oleh Manajer Investasi (jika ada).

Dalam hal Manajer Investasi atau Agen Penjual Efek Reksa Dana yang ditunjuk oleh Manajer Investasi (jika ada) di bawah koordinasi Manajer Investasi menyediakan Sistem Elektronik, Pemegang Unit Penyertaan dapat melakukan penjualan kembali Unit Penyertaan dengan menggunakan Formulir Penjualan Kembali Unit Penyertaan berbentuk formulir elektronik dengan menggunakan Sistem Elektronik yang disediakan oleh Manajer Investasi atau Agen Penjual Efek Reksa Dana yang ditunjuk oleh Manajer Investasi (jika ada). Manajer Investasi wajib memastikan kesiapan Sistem Elektronik yang disediakan oleh Manajer Investasi atau Agen Penjual Efek Reksa Dana yang ditunjuk oleh Manajer Investasi (jika ada) untuk penjualan kembali Unit Penyertaan dan memastikan bahwa Sistem Elektronik tersebut telah sesuai dengan peraturan ketentuan hukum di bidang informasi dan transaksi elektronik yang berlaku, yang antara lain memberikan informasi dan bukti transaksi yang sah, dokumen elektronik yang dapat dicetak apabila diminta oleh Pemegang Unit Penyertaan dan/atau OJK, dan melindungi kepentingan Pemegang Unit Penyertaan yang beritikad baik serta memastikan Pemegang Unit Penyertaan telah melakukan pendaftaran Sistem Elektronik yang disediakan oleh Manajer Investasi atau Agen Penjual Efek Reksa Dana yang ditunjuk oleh Manajer Investasi (jika ada).

Manajer Investasi atau Agen Penjual Efek Reksa Dana yang ditunjuk oleh Manajer Investasi (jika ada) bertanggung jawab atas penyelenggaraan Formulir Penjualan Kembali Unit Penyertaan dengan Sistem Elektronik.

Penjualan kembali oleh Pemegang Unit Penyertaan tersebut harus dilakukan sesuai dengan syarat dan ketentuan yang tercantum dalam Kontrak Investasi Kolektif SUCORINVEST PREMIUM FUND, Prospektus dan dalam Formulir Penjualan Kembali Unit Penyertaan SUCORINVEST PREMIUM FUND. Penjualan kembali oleh Pemegang Unit Penyertaan yang dilakukan menyimpang dari ketentuan-ketentuan dan persyaratan-persyaratan tersebut di atas akan ditolak dan tidak diproses.

15.3. BATAS MINIMUM PENJUALAN KEMBALI DAN SALDO MINIMUM KEPEMILIKAN UNIT PENYERTAAN

Manajer Investasi tidak menentukan batas minimum penjualan kembali Unit Penyertaan bagi setiap Pemegang Unit Penyertaan.

Saldo Minimum Kepemilikan Unit Penyertaan SUCORINVEST PREMIUM FUND yang harus dipertahankan oleh setiap Pemegang Unit Penyertaan pada Hari Bursa penjualan kembali Unit Penyertaan ditetapkan berdasarkan Kelas Unit Penyertaan SUCORINVEST PREMIUM FUND sebagai berikut:

- a. Saldo Minimum Kepemilikan Unit Penyertaan SUCORINVEST PREMIUM FUND Kelas A yang harus dipertahankan oleh setiap Pemegang Unit Penyertaan pada Hari Bursa penjualan kembali Unit Penyertaan adalah sebesar Rp 10.000.000,- (sepuluh juta Rupiah).

- b. Manajer Investasi tidak menetapkan saldo minimum kepemilikan Unit Penyertaan yang harus dipertahankan oleh Pemegang Unit Penyertaan SUCORINVEST PREMIUM FUND Kelas B pada Hari Bursa dilakukannya penjualan kembali Unit Penyertaan.
- c. Manajer Investasi tidak menetapkan saldo minimum kepemilikan Unit Penyertaan yang harus dipertahankan oleh Pemegang Unit Penyertaan SUCORINVEST PREMIUM FUND Kelas C pada Hari Bursa dilakukannya penjualan kembali Unit Penyertaan.

Apabila penjualan kembali Unit Penyertaan mengakibatkan jumlah kepemilikan Unit Penyertaan SUCORINVEST PREMIUM FUND Kelas A yang tersisa kurang dari Saldo Minimum Kepemilikan Unit Penyertaan sesuai dengan yang dipersyaratkan pada Hari Bursa penjualan kembali Unit Penyertaan, maka Manajer Investasi atau Agen Penjual Efek Reksa Dana yang ditunjuk oleh Manajer Investasi (jika ada) harus memberitahukan kepada Pemegang Unit Penyertaan untuk melakukan penjualan kembali seluruh Unit Penyertaan yang tersisa milik Pemegang Unit Penyertaan dengan mengisi secara lengkap dan menandatangani Formulir Penjualan Kembali Unit Penyertaan untuk seluruh Unit Penyertaan yang tersisa tersebut.

Apabila penjualan kembali Unit Penyertaan oleh Pemegang Unit Penyertaan dilakukan melalui Agen Penjual Efek Reksa Dana yang ditunjuk oleh Manajer Investasi (jika ada) maka Agen Penjual Efek Reksa Dana yang ditunjuk oleh Manajer Investasi (jika ada) dengan pemberitahuan tertulis sebelumnya kepada Manajer Investasi, Agen Penjual Efek Reksa Dana yang ditunjuk oleh Manajer Investasi (jika ada) dapat menetapkan batas minimum penjualan kembali Unit Penyertaan untuk masing-masing Kelas Unit Penyertaan.

15.4. BATAS MAKSIMUM PENJUALAN KEMBALI UNIT PENYERTAAN

Manajer Investasi berhak membatasi jumlah penjualan kembali Unit Penyertaan SUCORINVEST PREMIUM FUND dalam 1 (satu) Hari Bursa sampai dengan 20% (dua puluh persen) dari total Nilai Aktiva Bersih SUCORINVEST PREMIUM FUND pada Hari Bursa diterimanya permohonan penjualan kembali Unit Penyertaan. Manajer Investasi dapat menggunakan total Nilai Aktiva Bersih pada 1 (satu) Hari Bursa sebelum Hari Bursa diterimanya permohonan penjualan kembali Unit Penyertaan sebagai perkiraan penghitungan batas maksimum penjualan kembali Unit Penyertaan pada Hari Bursa diterimanya permohonan penjualan kembali Unit Penyertaan.

Dalam hal Manajer Investasi menerima permohonan penjualan kembali Unit Penyertaan dalam 1 (satu) Hari Bursa lebih dari 20% (dua puluh persen) dari total Nilai Aktiva Bersih SUCORINVEST PREMIUM FUND pada Hari Bursa diterimanya permohonan penjualan kembali Unit Penyertaan dan Manajer Investasi bermaksud menggunakan haknya untuk membatasi jumlah penjualan kembali Unit Penyertaan, maka oleh Bank Kustodian atas instruksi tertulis Manajer Investasi tersebut tidak dapat diproses dan dibukukan, yang ditentukan berdasarkan urutan permohonan (*first come first served*) di Manajer Investasi setelah Manajer Investasi atau Agen Penjual Efek Reksa Dana yang ditunjuk oleh Manajer Investasi (jika ada) memberitahukan keadaan tersebut kepada Pemegang Unit Penyertaan yang permohonan penjualan kembali Unit Penyertaannya tidak dapat diproses pada Hari Bursa diterimanya permohonan penjualan kembali Unit Penyertaan tersebut.

Batas maksimum penjualan kembali Unit Penyertaan dari Pemegang Unit Penyertaan di atas berlaku akumulatif dengan permohonan pengalihan investasi dari Pemegang Unit Penyertaan (jumlah total permohonan penjualan kembali Unit Penyertaan dan pengalihan investasi dari Pemegang Unit Penyertaan).

15.5. PEMBAYARAN PENJUALAN KEMBALI UNIT PENYERTAAN

Pembayaran dana hasil penjualan kembali Unit Penyertaan akan dilakukan dalam bentuk pemindahbukuan/transfer dalam mata uang Rupiah ke rekening yang terdaftar atas nama Pemegang Unit Penyertaan. Biaya pemindahbukuan/transfer, jika ada, merupakan beban dari Pemegang Unit Penyertaan. Pembayaran dana hasil penjualan kembali Unit Penyertaan SUCORINVEST PREMIUM FUND dilakukan sesegera mungkin, paling lambat 7 (tujuh) Hari Bursa

sejak Formulir Penjualan Kembali Unit Penyertaan, yang telah lengkap sesuai dengan syarat dan ketentuan yang tercantum dalam Kontrak Investasi Kolektif SUCORINVEST PREMIUM FUND, Prospektus dan Formulir Penjualan Kembali Unit Penyertaan SUCORINVEST PREMIUM FUND, diterima dengan baik oleh Manajer Investasi atau Agen Penjual Efek Reksa Dana yang ditunjuk oleh Manajer Investasi (jika ada).

Dalam hal likuiditas aset dalam portofolio investasi SUCORINVEST PREMIUM FUND memenuhi kondisi sebagaimana dimaksud dalam Pasal 24A POJK Tentang Reksa Dana Berbentuk Kontrak Investasi Kolektif, dalam melaksanakan pembelian kembali Unit Penyertaan, Manajer Investasi dapat melakukan pembelian kembali Unit Penyertaan dengan mekanisme serah aset sepanjang memperoleh persetujuan dari Pemegang Unit Penyertaan sesuai dengan ketentuan peraturan perundang-undangan yang berlaku termasuk namun tidak terbatas pada POJK Tentang Reksa Dana Berbentuk Kontrak Investasi Kolektif.

15.6. HARGA PENJUALAN KEMBALI UNIT PENYERTAAN

Harga penjualan kembali setiap Unit Penyertaan SUCORINVEST PREMIUM FUND sesuai Kelas Unit Penyertaan adalah harga setiap Unit Penyertaan pada Hari Bursa yang ditentukan berdasarkan Nilai Aktiva Bersih per Kelas Unit Penyertaan SUCORINVEST PREMIUM FUND pada akhir Hari Bursa tersebut.

15.7. PEMROSESAN PENJUALAN KEMBALI UNIT PENYERTAAN

Jika Formulir Penjualan Kembali Unit Penyertaan SUCORINVEST PREMIUM FUND yang telah dipenuhi sesuai dengan syarat dan ketentuan yang tercantum dalam Kontrak Investasi Kolektif SUCORINVEST PREMIUM FUND, Prospektus dan Formulir Penjualan Kembali Unit Penyertaan SUCORINVEST PREMIUM FUND, diterima secara lengkap oleh Manajer Investasi atau Agen Penjual Efek Reksa Dana yang ditunjuk oleh Manajer Investasi (jika ada) sampai dengan pukul 13.00 WIB (tiga belas Waktu Indonesia Barat), akan diproses oleh Bank Kustodian berdasarkan Nilai Aktiva Bersih per Kelas Unit Penyertaan SUCORINVEST PREMIUM FUND pada akhir Hari Bursa yang sama.

Jika Formulir Penjualan Kembali Unit Penyertaan yang telah dipenuhi sesuai dengan syarat dan ketentuan yang tercantum dalam Kontrak Investasi Kolektif SUCORINVEST PREMIUM FUND, Prospektus dan Formulir Penjualan Kembali Unit Penyertaan SUCORINVEST PREMIUM FUND, diterima secara lengkap oleh Manajer Investasi atau Agen Penjual Efek Reksa Dana yang ditunjuk oleh Manajer Investasi (jika ada) setelah pukul 13.00 WIB (tiga belas Waktu Indonesia Barat), akan diproses oleh Bank Kustodian berdasarkan Nilai Aktiva Bersih per Kelas Unit Penyertaan SUCORINVEST PREMIUM FUND pada akhir Hari Bursa berikutnya.

Untuk penjualan kembali Unit Penyertaan yang dilakukan secara elektronik menggunakan Sistem Elektronik yang disediakan oleh Manajer Investasi atau Agen Penjual Efek Reksa Dana yang ditunjuk oleh Manajer Investasi (jika ada), jika penjualan kembali Unit Penyertaan tersebut dilakukan pada hari yang bukan merupakan Hari Bursa, maka Nilai Aktiva Bersih yang akan dipergunakan adalah Nilai Aktiva Bersih pada Hari Bursa berikutnya.

15.8. SURAT KONFIRMASI TRANSAKSI UNIT PENYERTAAN

Bank Kustodian akan menyediakan Surat Konfirmasi Transaksi Unit Penyertaan bagi Pemegang Unit Penyertaan secara elektronik melalui fasilitas yang disediakan oleh penyedia jasa Sistem Pengelolaan Investasi Terpadu (S-INVEST), selambat-lambatnya 7 (tujuh) Hari Bursa setelah diterimanya perintah tersebut dengan ketentuan Formulir Penjualan Kembali Unit Penyertaan dari Pemegang Unit Penyertaan telah lengkap dan diterima dengan baik (*in complete application*) oleh Manajer Investasi atau Agen Penjual Efek Reksa Dana yang ditunjuk oleh Manajer Investasi (jika ada).

Dalam hal Pemegang Unit Penyertaan meminta Surat Konfirmasi Transaksi Unit Penyertaan secara tercetak, Surat Konfirmasi Transaksi Unit Penyertaan akan diproses sesuai dengan SEOJK

tentang Tata Cara Penyampaian Surat atau Bukti Konfirmasi dan Laporan Berkala Reksa Dana secara Elektronik melalui Sistem Pengelolaan Investasi Terpadu, dengan tidak memberikan biaya tambahan bagi SUCORINVEST PREMIUM FUND.

15.9. PENOLAKAN PENJUALAN KEMBALI UNIT PENYERTAAN

Setelah memberitahukan secara tertulis kepada OJK dengan tembusan kepada Bank Kustodian, Manajer Investasi dapat menolak pembelian kembali atau menginstruksikan Agen Penjual Efek Reksa Dana yang ditunjuk oleh Manajer Investasi (jika ada) untuk melakukan penolakan pembelian kembali Unit Penyertaan SUCORINVEST PREMIUM FUND, apabila terjadi hal-hal sebagai berikut:

- a. Bursa Efek dimana sebagian besar portofolio Efek SUCORINVEST PREMIUM FUND diperdagangkan ditutup; atau
- b. Perdagangan Efek atas sebagian besar portofolio Efek SUCORINVEST PREMIUM FUND di Bursa Efek dihentikan; atau
- c. Keadaan kahar (darurat) sebagaimana dimaksud dalam Pasal 20 ayat (3) huruf c *jo.* Pasal 5 huruf c angka 9 Undang-Undang Pasar Modal beserta peraturan pelaksanaannya.

Manajer Investasi wajib memberitahukan secara tertulis hal tersebut di atas kepada Pemegang Unit Penyertaan paling lambat 1 (satu) Hari Bursa setelah tanggal instruksi penjualan kembali dari Pemegang Unit Penyertaan diterima oleh Manajer Investasi. Bank Kustodian dilarang mengeluarkan Unit Penyertaan baru selama periode penolakan pembelian kembali Unit Penyertaan.

BAB XVI

PERSYARATAN DAN TATA CARA PENGALIHAN INVESTASI

16.1. PENGALIHAN INVESTASI

Pemegang Unit Penyertaan dapat mengalihkan sebagian atau seluruh investasinya dalam setiap Kelas Unit Penyertaan SUCORINVEST PREMIUM FUND ke Kelas Unit Penyertaan SUCORINVEST PREMIUM FUND atau ke Reksa Dana lainnya yang memiliki fasilitas pengalihan investasi yang dikelola oleh Manajer Investasi, demikian juga sebaliknya, sesuai dengan syarat dan ketentuan yang tercantum dalam Kontrak Investasi Kolektif, Prospektus dan dalam Formulir Pengalihan Investasi Reksa Dana yang bersangkutan.

16.2. PROSEDUR PENGALIHAN INVESTASI

Pengalihan investasi dilakukan dengan mengisi, termasuk mencantumkan Kelas Unit Penyertaan, dan menyampaikan Formulir Pengalihan Investasi kepada Manajer Investasi atau melalui Agen Penjual Efek Reksa Dana yang ditunjuk oleh Manajer Investasi (jika ada).

Dalam hal Manajer Investasi atau Agen Penjual Efek Reksa Dana yang ditunjuk oleh Manajer Investasi (jika ada) di bawah koordinasi Manajer Investasi menyediakan Sistem Elektronik, Pemegang Unit Penyertaan dapat melakukan pengalihan investasi dengan menggunakan Formulir Pengalihan Investasi berbentuk formulir elektronik dengan menggunakan Sistem Elektronik yang disediakan oleh Manajer Investasi atau Agen Penjual Efek Reksa Dana yang ditunjuk oleh Manajer Investasi (jika ada). Manajer Investasi wajib memastikan kesiapan Sistem Elektronik yang disediakan oleh Manajer Investasi atau Agen Penjual Efek Reksa Dana yang ditunjuk oleh Manajer Investasi (jika ada) untuk pengalihan investasi dan memastikan bahwa Sistem Elektronik tersebut telah sesuai dengan peraturan ketentuan hukum di bidang informasi dan transaksi elektronik yang berlaku, yang antara lain memberikan informasi dan bukti transaksi yang sah, dokumen elektronik yang dapat dicetak apabila diminta oleh Pemegang Unit Penyertaan dan/atau OJK, dan melindungi kepentingan Pemegang Unit Penyertaan yang beritikad baik serta memastikan Pemegang Unit Penyertaan telah melakukan pendaftaran Sistem Elektronik yang disediakan oleh Manajer Investasi atau Agen Penjual Efek Reksa Dana yang ditunjuk oleh Manajer Investasi (jika ada).

Manajer Investasi atau Agen Penjual Efek Reksa Dana yang ditunjuk oleh Manajer Investasi (jika ada) bertanggung jawab atas penyelenggaraan Formulir Pengalihan Investasi dengan Sistem Elektronik. Pengalihan investasi tersebut harus dilakukan sesuai dengan syarat dan ketentuan yang tercantum dalam Kontrak Investasi Kolektif SUCORINVEST PREMIUM FUND, Prospektus dan dalam Formulir Pengalihan Investasi Reksa Dana yang bersangkutan. Pengalihan investasi oleh Pemegang Unit Penyertaan yang dilakukan menyimpang dari ketentuan-ketentuan dan persyaratan-persyaratan dalam Reksa Dana yang bersangkutan akan ditolak dan tidak diproses.

16.3. PEMROSESAN PENGALIHAN INVESTASI

Pengalihan investasi diproses oleh Manajer Investasi dengan melakukan pembelian kembali Unit Penyertaan Reksa Dana yang bersangkutan sesuai Kelas Unit Penyertaan yang dimiliki oleh Pemegang Unit Penyertaan dan melakukan penjualan Unit Penyertaan dari Kelas Unit Penyertaan lain reksa dana yang bersangkutan atau Reksa Dana lainnya, termasuk Kelas Unit Penyertaan dari reksa dana tersebut, jika ada, yang diinginkan oleh Pemegang Unit Penyertaan.

Formulir Pengalihan Investasi yang telah lengkap dan diterima dengan baik oleh Manajer Investasi atau Agen Penjual Efek Reksa Dana yang ditunjuk oleh Manajer Investasi (jika ada) sampai dengan pukul 13.00 WIB (tiga belas Waktu Indonesia Barat), akan diproses oleh Bank Kustodian berdasarkan Nilai Aktiva Bersih per Kelas Unit Penyertaan (jika ada) atau per Unit Penyertaan reksa dana lain yang bersangkutan pada akhir Hari Bursa yang sama.

Formulir Pengalihan Investasi yang telah lengkap dan diterima dengan baik oleh Manajer

Investasi atau Agen Penjual Efek Reksa Dana yang ditunjuk oleh Manajer Investasi (jika ada) setelah pukul 13.00 WIB (tiga belas Waktu Indonesia Barat), akan diproses oleh Bank Kustodian berdasarkan Nilai Aktiva Bersih per Kelas Unit Penyertaan Reksa Dana yang bersangkutan pada akhir Hari Bursa berikutnya.

Untuk pengalihan investasi yang dilakukan secara elektronik menggunakan Sistem Elektronik yang disediakan oleh Manajer Investasi atau Agen Penjual Efek Reksa Dana yang ditunjuk oleh Manajer Investasi (jika ada), jika pengalihan investasi tersebut dilakukan pada hari yang bukan merupakan Hari Bursa, maka Nilai Aktiva Bersih yang akan dipergunakan adalah Nilai Aktiva Bersih pada Hari Bursa berikutnya.

Diterima atau tidaknya permohonan pengalihan investasi sangat tergantung dari ada atau tidaknya Kelas Unit Penyertaan dan terpenuhinya batas minimum pembelian Unit Penyertaan per Kelas Unit Penyertaan (jika ada) Reksa Dana yang dituju.

Dana investasi pemegang Unit Penyertaan yang permohonan pengalihan investasinya telah diterima oleh Manajer Investasi atau Agen Penjual Efek Reksa Dana yang ditunjuk oleh Manajer Investasi (jika ada) akan dipindahbukukan oleh Bank Kustodian ke dalam rekening Reksa Dana yang dituju, sesegera mungkin paling lambat 4 (empat) Hari Bursa terhitung sejak Formulir Pengalihan Investasi diterima secara lengkap oleh Manajer Investasi atau Agen Penjual Efek Reksa Dana yang ditunjuk oleh Manajer Investasi (jika ada).

16.4. BATAS MINIMUM PENGALIHAN INVESTASI DAN SALDO MINIMUM KEPEMILIKAN UNIT PENYERTAAN

Manajer Investasi tidak menentukan batas minimum pengalihan investasi bagi setiap Pemegang Unit Penyertaan.

Saldo Minimum Kepemilikan Unit Penyertaan SUCORINVEST PREMIUM FUND yang harus dipertahankan oleh setiap Pemegang Unit Penyertaan pada Hari Bursa pengalihan investasi ditetapkan berdasarkan Kelas Unit Penyertaan SUCORINVEST PREMIUM FUND sebagai berikut:

- a. Saldo Minimum Kepemilikan Unit Penyertaan SUCORINVEST PREMIUM FUND Kelas A yang harus dipertahankan oleh setiap Pemegang Unit Penyertaan pada Hari Bursa pengalihan investasi adalah sebesar Rp 10.000.000,- (sepuluh juta Rupiah).
- b. Manajer Investasi tidak menetapkan saldo minimum kepemilikan Unit Penyertaan yang harus dipertahankan oleh Pemegang Unit Penyertaan pada Hari Bursa pengalihan investasi dalam SUCORINVEST PREMIUM FUND Kelas B.
- c. Manajer Investasi tidak menetapkan saldo minimum kepemilikan Unit Penyertaan yang harus dipertahankan oleh Pemegang Unit Penyertaan pada Hari Bursa pengalihan investasi dalam SUCORINVEST PREMIUM FUND Kelas C.

Apabila pengalihan investasi mengakibatkan nilai kepemilikan Unit Penyertaan SUCORINVEST PREMIUM FUND Kelas A yang tersisa kurang dari Saldo Minimum Kepemilikan Unit Penyertaan sesuai dengan yang dipersyaratkan pada Hari Bursa pengalihan investasi, maka Manajer Investasi atau Agen Penjual Efek Reksa Dana yang ditunjuk oleh Manajer Investasi (jika ada) harus memberitahukan kepada Pemegang Unit Penyertaan untuk melakukan pengalihan atas seluruh Unit Penyertaan yang tersisa milik Pemegang Unit Penyertaan dengan mengisi secara lengkap dan menandatangani Formulir Pengalihan Investasi untuk seluruh investasi yang tersisa tersebut.

Apabila pengalihan investasi dilakukan melalui Agen Penjual Efek Reksa Dana yang ditunjuk oleh Manajer Investasi (jika ada) maka dengan pemberitahuan tertulis sebelumnya kepada Manajer Investasi, Agen Penjual Efek Reksa Dana yang ditunjuk oleh Manajer Investasi (jika ada) dapat menetapkan batas minimum pengalihan investasi yang lebih tinggi dari batas minimum pengalihan investasi untuk masing-masing Kelas Unit Penyertaan.

16.5. BATAS MAKSIMUM PENGALIHAN INVESTASI

Manajer Investasi berhak membatasi jumlah pengalihan investasi dari Unit Penyertaan SUCORINVEST PREMIUM FUND ke Unit Penyertaan Reksa Dana lainnya dalam 1 (satu) Hari Bursa sampai dengan 20% (dua puluh persen) dari total Nilai Aktiva Bersih SUCORINVEST PREMIUM FUND pada Hari Bursa diterimanya permohonan pengalihan investasi.

Manajer Investasi dapat menggunakan total Nilai Aktiva Bersih pada 1 (satu) Hari Bursa sebelum Hari Bursa diterimanya permohonan pengalihan investasi sebagai perkiraan perhitungan batas maksimum pengalihan investasi pada Hari Bursa pengalihan investasi.

Dalam hal Manajer Investasi menerima pengalihan investasi dari Pemegang Unit Penyertaan dalam 1 (satu) Hari Bursa lebih dari 20% (dua puluh persen) dari total Nilai Aktiva Bersih SUCORINVEST PREMIUM FUND pada Hari Bursa diterimanya permohonan pengalihan investasi dan Manajer Investasi bermaksud menggunakan haknya untuk membatasi jumlah pengalihan investasi, maka kelebihan permohonan pengalihan investasi tersebut oleh Bank Kustodian atas instruksi tertulis Manajer Investasi tidak dapat di proses dan dibukukan, yang ditentukan berdasarkan urutan permohonan (*first come first served*) di Manajer Investasi setelah Manajer Investasi atau Agen Penjual Efek Reksa Dana yang ditunjuk oleh Manajer Investasi (jika ada) memberitahukan keadaan tersebut kepada Pemegang Unit Penyertaan yang permohonan pengalihan investasi tidak dapat diproses pada Hari Bursa diterimanya permohonan pengalihan investasi tersebut diatas.

Batas maksimum pengalihan investasi dari Pemegang Unit Penyertaan diatas berlaku akumulatif terhadap permohonan penjualan kembali Unit Penyertaan dari Pemegang Unit Penyertaan (jumlah total permohonan pengalihan investasi dan penjualan kembali Unit Penyertaan dari Pemegang Unit Penyertaan).

16.6. SURAT KONFIRMASI TRANSAKSI UNIT PENYERTAAN

Bank Kustodian akan menyediakan Surat Konfirmasi Transaksi bagi Pemegang Unit Penyertaan per Kelas Unit Penyertaan secara elektronik melalui fasilitas yang disediakan oleh penyedia jasa Sistem Pengelolaan Investasi Terpadu (S-INVEST), yang akan tersedia selambat-lambatnya 7 (tujuh) Hari Bursa setelah Formulir Pengalihan Investasi dari Pemegang Unit Penyertaan telah lengkap dan diterima dengan baik (*in complete application*) oleh Manajer Investasi atau Agen Penjual Efek Reksa Dana yang ditunjuk oleh Manajer Investasi (jika ada).

Dalam hal Pemegang Unit Penyertaan meminta Surat Konfirmasi Transaksi Unit Penyertaan secara tercetak, Surat Konfirmasi Transaksi Unit Penyertaan akan diproses sesuai dengan SEOJK tentang Tata Cara Penyampaian Surat atau Bukti Konfirmasi dan Laporan Berkala Reksa Dana secara Elektronik melalui Sistem Pengelolaan Investasi Terpadu, dengan tidak memberikan biaya tambahan bagi SUCORINVEST PREMIUM FUND.

BAB XVII
PENGALIHAN KEPEMILIKAN UNIT PENYERTAAN

17.1. Pengalihan Kepemilikan Unit Penyertaan.

Kepemilikan Unit Penyertaan SUCORINVEST PREMIUM FUND hanya dapat beralih atau dialihkan oleh pemegang Unit Penyertaan kepada Pihak lain tanpa melalui mekanisme penjualan, pembelian kembali atau pelunasan dalam rangka:

- a. Pewarisan; atau
- b. Hibah.

17.2. Prosedur Pengalihan Kepemilikan Unit Penyertaan.

Pengalihan kepemilikan Unit Penyertaan SUCORINVEST PREMIUM FUND wajib diberitahukan oleh ahli waris, pemberi hibah, atau penerima hibah kepada Manajer Investasi atau Agen Penjual Efek Reksa Dana yang ditunjuk oleh Manajer Investasi (jika ada) dengan bukti pendukung sesuai dengan peraturan perundang-undangan untuk selanjutnya diadministrasikan di Bank Kustodian.

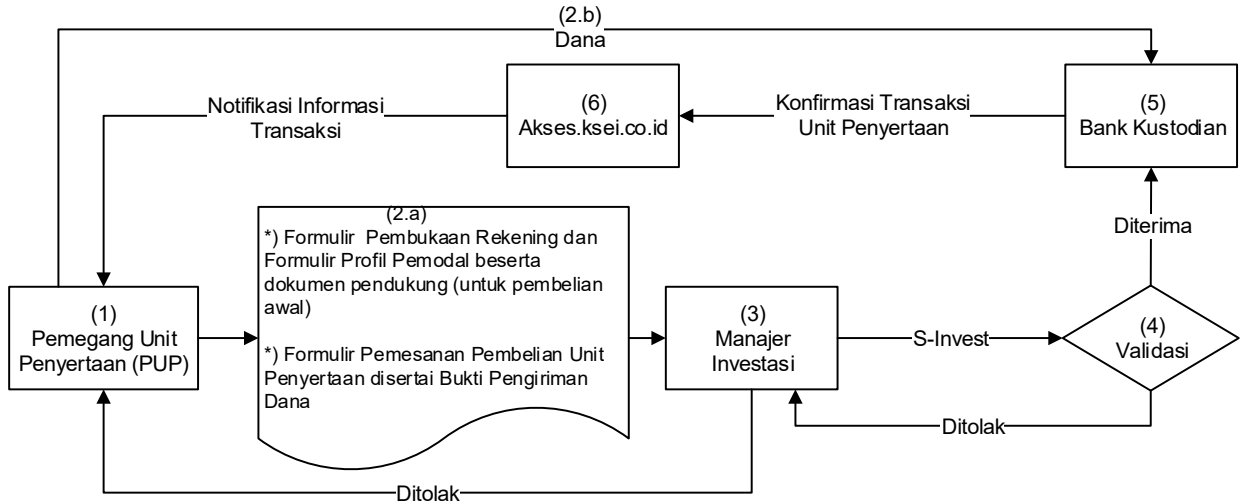
Pengalihan kepemilikan Unit Penyertaan SUCORINVEST PREMIUM FUND sebagaimana dimaksud pada Butir 17.1. di atas harus dilakukan sesuai dengan peraturan perundang-undangan yang berlaku dalam bidang pewarisan dan/atau hibah.

Manajer Investasi pengelola SUCORINVEST PREMIUM FUND atau Agen Penjual Efek Reksa Dana yang ditunjuk oleh Manajer Investasi (jika ada) wajib menerapkan Program APU, PPT dan PPPSPM di Sektor Jasa Keuangan terhadap pihak yang menerima pengalihan kepemilikan Unit Penyertaan dalam rangka pewarisan dan/atau hibah sebagaimana dimaksud pada Butir 17.1. di atas.

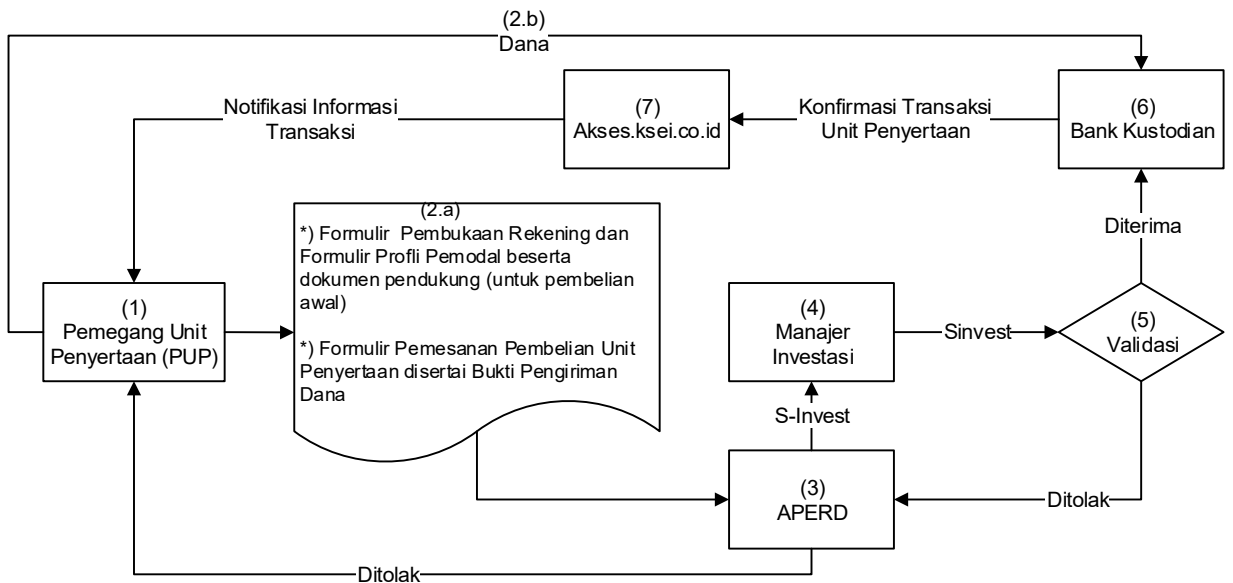
BAB XVIII
SKEMA PEMBELIAN DAN PENJUALAN KEMBALI UNIT PENYERTAAN SERTA PENGALIHAN INVESTASI

18.1. SKEMA PEMBELIAN UNIT PENYERTAAN

a. Tanpa melalui Agen Penjual Efek Reksa Dana (APERD)



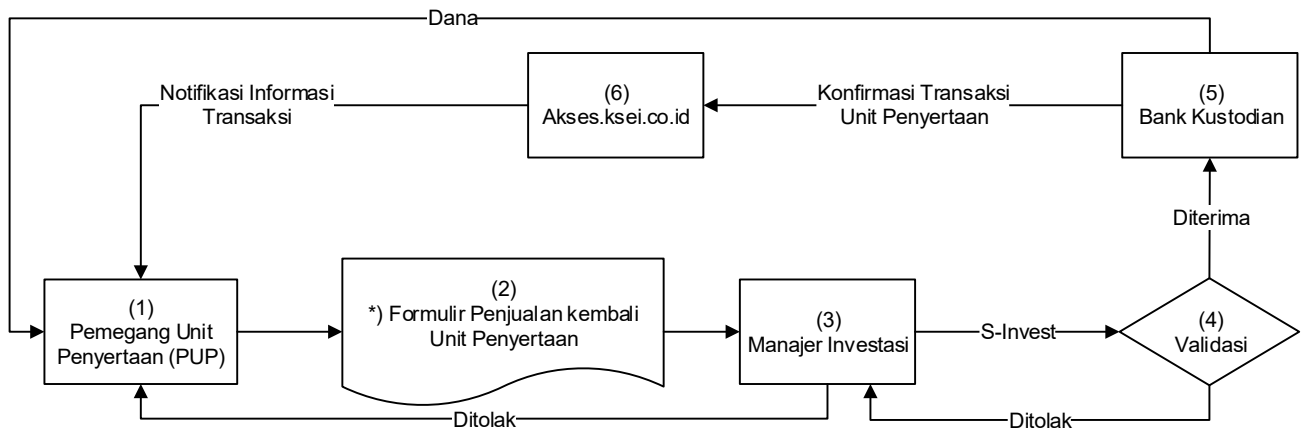
b. Melalui Agen Penjual Efek Reksa Dana (APERD) (jika ada)



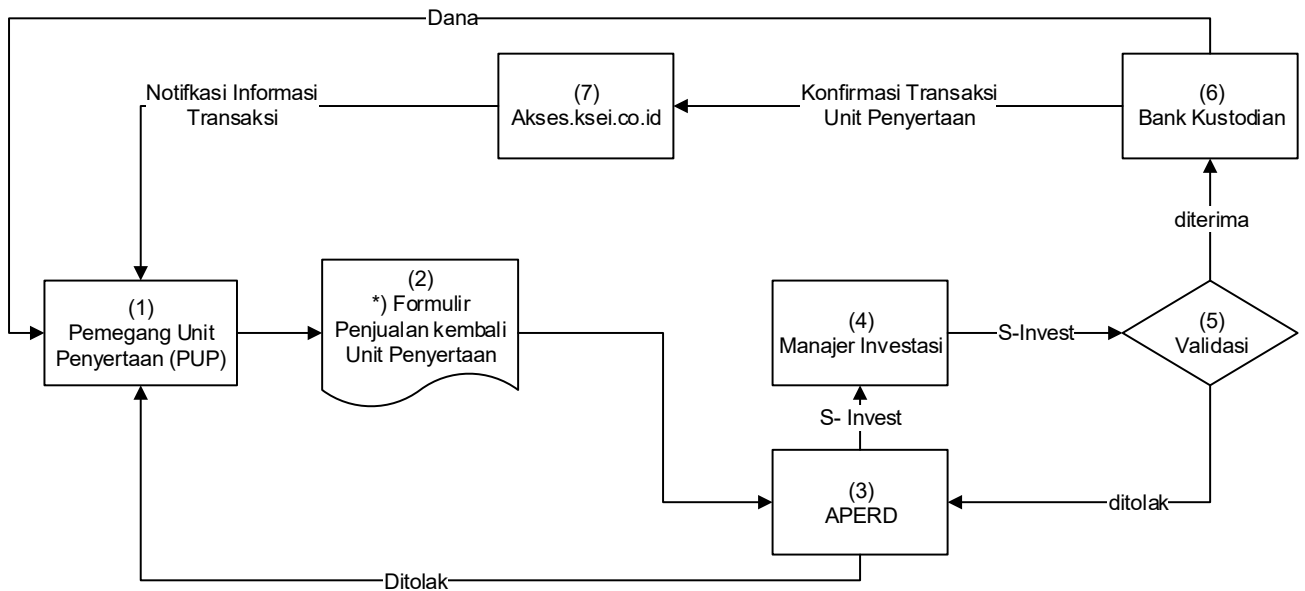
**) Dalam hal Manajer Investasi atau Agen Penjual Efek Reksa Dana yang ditunjuk oleh Manajer Investasi (jika ada) di bawah koordinasi Manajer Investasi menyediakan sistem elektronik, Pemegang Unit Penyertaan dapat menggunakan Formulir Pembukaan Rekening, Formulir Profil Pemodal dan Formulir Pemesanan Pembelian Unit Penyertaan berbentuk formulir elektronik yang disertai dengan bukti pengiriman dana dengan menggunakan sistem elektronik yang disediakan oleh Manajer Investasi atau Agen Penjual Efek Reksa Dana yang ditunjuk oleh Manajer Investasi (jika ada)*

18.2. SKEMA PENJUALAN KEMBALI UNIT PENYERTAAN

a. Tanpa melalui Agen Penjual Efek Reksa Dana (APERD)



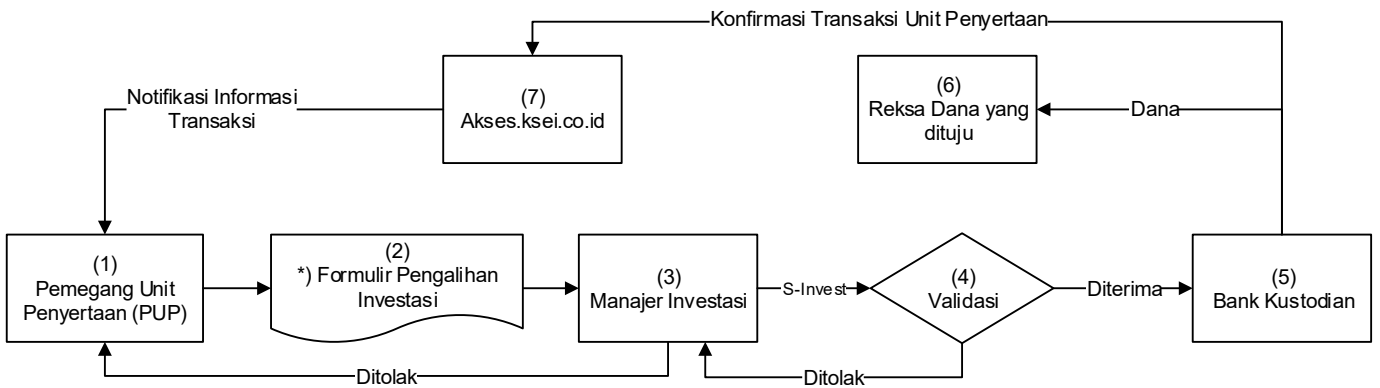
b. Melalui Agen Penjual Efek Reksa Dana (APERD) (jika ada)



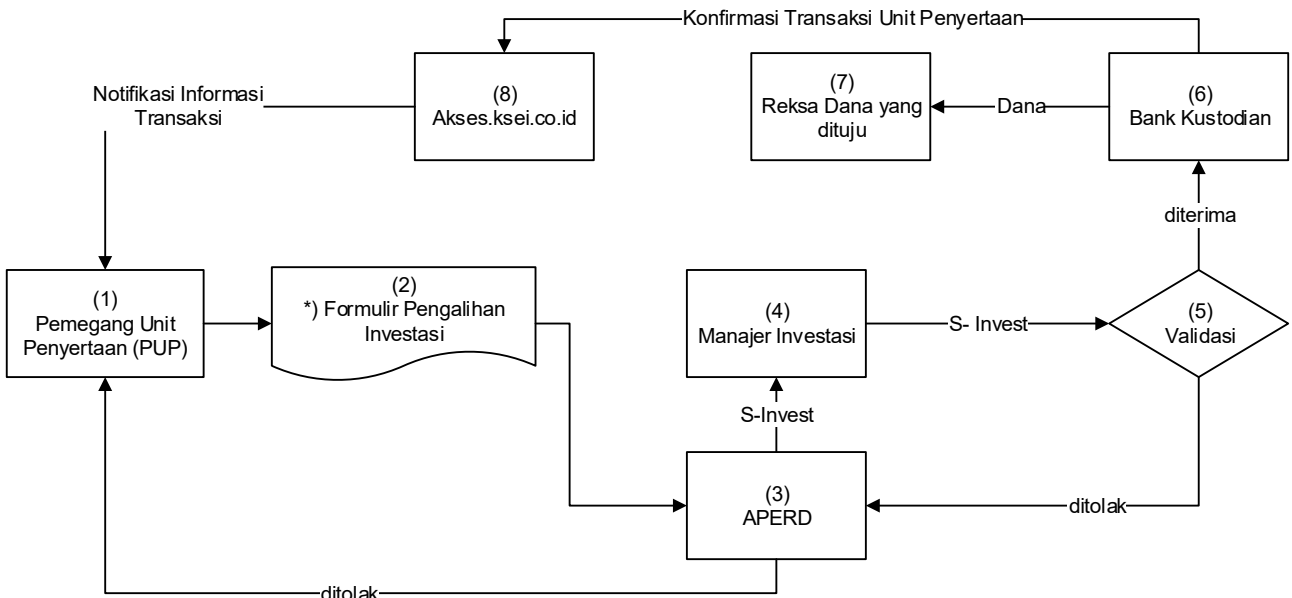
**) Dalam hal Manajer Investasi atau Agen Penjual Efek Reksa Dana yang ditunjuk oleh Manajer Investasi (jika ada) di bawah koordinasi Manajer Investasi menyediakan sistem elektronik, Pemegang Unit Penyertaan dapat menyampaikan Formulir Penjualan Kembali Unit Penyertaan berbentuk formulir elektronik dengan menggunakan sistem elektronik yang disediakan oleh Manajer Investasi atau Agen Penjual Efek Reksa Dana yang ditunjuk oleh Manajer Investasi (jika ada)*

18.3. SKEMA PENGALIHAN INVESTASI

a. Tanpa melalui Agen Penjual Efek Reksa Dana (APERD)



b. Melalui Agen Penjual Efek Reksa Dana (APERD) (jika ada)



*) Dalam hal Manajer Investasi atau Agen Penjual Efek Reksa Dana yang ditunjuk oleh Manajer Investasi (jika ada) di bawah koordinasi Manajer Investasi menyediakan sistem elektronik, Pemegang Unit Penyertaan dapat menyampaikan Formulir Pengalihan Investasi berbentuk formulir elektronik dengan menggunakan sistem elektronik yang disediakan oleh Manajer Investasi atau Agen Penjual Efek Reksa Dana yang ditunjuk oleh Manajer Investasi (jika ada).

Sistem Pengelolaan Investasi Terpadu atau disingkat **S-INVEST** adalah sistem atau sarana elektronik terpadu yang mengintegrasikan seluruh proses Transaksi Produk Investasi, Transaksi Aset Dasar, dan pelaporan di industri pengelolaan investasi

BAB XIX
PENYELESAIAN PENGADUAN PEMEGANG UNIT PENYERTAAN

19.1. PENGADUAN

- i. Pengaduan adalah ungkapan ketidakpuasan Pemegang Unit Penyertaan yang disebabkan oleh adanya kerugian dan/atau potensi kerugian finansial pada Pemegang Unit Penyertaan yang diduga karena kesalahan atau kelalaian Manajer Investasi dan/atau Bank Kustodian, sesuai dengan kedudukannya, kewenangan, tugas dan kewajibannya masing-masing sesuai Kontrak dan peraturan perundang-undangan yang berlaku bagi Manajer Investasi dan/atau Bank Kustodian.
- ii. Pengaduan oleh Pemegang Unit Penyertaan disampaikan kepada Manajer Investasi, yang wajib diselesaikan oleh Manajer Investasi dengan mekanisme sebagaimana dimaksud dalam Butir 19.2. di bawah.
- iii. Dalam hal pengaduan tersebut berkaitan dengan fungsi Bank Kustodian, maka Manajer Investasi akan menyampaikannya kepada Bank Kustodian, dan Bank Kustodian wajib menyelesaikan pengaduan dengan mekanisme sebagaimana dimaksud pada Butir 19.2. Prospektus.

19.2. MEKANISME PENYELESAIAN PENGADUAN

- i. Dengan tunduk pada ketentuan butir 19.1. di atas, Manajer Investasi dan/atau Bank Kustodian akan melayani adanya Pengaduan Pemegang Unit Penyertaan. Dalam hal Pengaduan tersebut berkaitan dengan Bank Kustodian atau pihak lain, maka Manajer Investasi akan menyampaikannya kepada Bank Kustodian atau pihak lainnya dan wajib segera menyelesaikan Pengaduan sesuai dengan mekanisme Pengaduan sebagaimana diatur dalam Kontrak Investasi Kolektif dan Prospektus. Penyelesaian Pengaduan yang dilakukan oleh Bank Kustodian wajib ditembuskan kepada Manajer Investasi.
- ii. Manajer Investasi dan/atau Bank Kustodian wajib segera menindaklanjuti dan menyelesaikan pengaduan Pemegang Unit Penyertaan yang disampaikan secara lisan paling lambat 5 (lima) Hari Kerja sejak pengaduan diterima.
- iii. Dalam hal Manajer Investasi dan/atau Bank Kustodian membutuhkan dokumen pendukung atas pengaduan yang disampaikan oleh Pemegang Unit Penyertaan secara lisan sebagaimana dimaksud pada butir ii di atas, Manajer Investasi dan/atau Bank Kustodian meminta kepada Pemegang Unit Penyertaan untuk menyampaikan Pengaduan secara tertulis dengan melampirkan dokumen pendukung yang diperlukan.
- iv. Manajer Investasi dan/atau Bank Kustodian akan segera menindaklanjuti dan menyelesaikan Pengaduan Pemegang Unit Penyertaan paling lambat 10 (sepuluh) Hari Kerja setelah tanggal penerimaan Pengaduan
- v. Manajer Investasi dan/atau Bank Kustodian dapat memperpanjang jangka waktu sebagaimana dimaksud dalam butir iv di atas sesuai dengan syarat dan ketentuan yang diatur dalam POJK Tentang Pelindungan Konsumen dan Masyarakat di Sektor Jasa Keuangan.
- vi. Perpanjangan jangka waktu penyelesaian Pengaduan sebagaimana dimaksud pada butir v di atas akan diberitahukan secara tertulis kepada Pemegang Unit Penyertaan yang mengajukan pengaduan sebelum jangka waktu sebagaimana dimaksud pada butir v berakhir.
- vii. Manajer Investasi dan/atau Bank Kustodian menyediakan informasi mengenai status Pengaduan Pemegang Unit Penyertaan melalui berbagai sarana komunikasi yang disediakan oleh Manajer Investasi /atau Bank Kustodian antara lain melalui surat atau telepon.

19.3. PENYELESAIAN PENGADUAN

- i. Manajer Investasi dan/atau Bank Kustodian dapat melakukan penyelesaian Pengaduan sesuai dengan ketentuan internal yang mengacu pada ketentuan-ketentuan sebagaimana diatur dalam POJK Tentang Pelindungan Konsumen dan Masyarakat di Sektor Jasa Keuangan jo. POJK Tentang Layanan Pengaduan Konsumen di Sektor Jasa Keuangan.
- ii. Selain penyelesaian pengaduan sebagaimana dimaksud dalam butir 19.1. di atas, Pemegang Unit Penyertaan dapat memanfaatkan layanan pengaduan yang disediakan oleh OJK untuk upaya penyelesaian melalui mekanisme yang diatur dalam POJK Tentang Pelindungan Konsumen dan Masyarakat di Sektor Jasa Keuangan jo. POJK Tentang Penyelenggaraan Layanan Konsumen dan Masyarakat di Sektor Jasa Keuangan oleh Otoritas Jasa Keuangan.

19.4. PENYELESAIAN SENGKETA

Dalam hal tidak tercapai kesepakatan penyelesaian Pengaduan, Pemegang Unit Penyertaan dan Manajer Investasi dan/atau Bank Kustodian akan melakukan penyelesaian sengketa dengan mekanisme penyelesaian sengketa berupa mediasi atau arbitrase melalui Lembaga Alternatif Penyelesaian Sengketa (“LAPS”) Sektor Jasa Keuangan yang telah memperoleh persetujuan dari OJK dengan syarat, ketentuan dan tata cara sebagaimana dimaksud dalam POJK Tentang Lembaga Alternatif Penyelesaian Sengketa Sektor Jasa Keuangan serta sesuai dengan peraturan mengenai prosedur penyelesaian sengketa yang diterbitkan oleh LAPS Sektor Jasa Keuangan dan telah disetujui oleh OJK, dan mengacu kepada Undang-undang Nomor 30 Tahun 1999 (seribu sembilan ratus sembilan puluh sembilan) tentang Arbitrase Dan Alternatif Penyelesaian Sengketa, berikut semua perubahannya (“Undang-undang Arbitrase dan Alternatif Penyelesaian Sengketa”) sebagaimana relevan.

BAB XX
PENAMBAHAN DAN PENUTUPAN KELAS UNIT PENYERTAAN

- 20.1. Manajer Investasi dapat menambah jumlah Kelas Unit Penyertaan dan jumlah Unit Penyertaan pada masing-masing Kelas Unit Penyertaan SUCORINVEST PREMIUM FUND dengan melakukan perubahan Kontrak ini sesuai dengan ketentuan perundang-undangan yang berlaku dan Kontrak ini. Penambahan Kelas Unit Penyertaan berlaku sejak Tanggal Penerbitan Kelas Unit Penyertaan.
- 20.2. Dalam hal suatu Kelas Unit Penyertaan SUCORINVEST PREMIUM FUND diperintahkan untuk ditutup oleh OJK berdasarkan ketentuan peraturan perundangundangan berlaku, Manajer Investasi wajib:
1. melakukan perubahan Kontrak sesuai dengan ketentuan peraturan perundangan yang berlaku; dan
 2. menginstruksikan Bank Kustodian untuk menghentikan penghitungan Nilai Aktiva Bersih Kelas Unit Penyertaan SUCORINVEST PREMIUM FUND yang ditutup pada tanggal dilakukannya perubahan Kontrak.
- Pada tanggal yang sama dengan dilakukannya perubahan Kontrak dan berdasarkan konfirmasi tertulis dari Pemegang Unit Penyertaan pada Kelas Unit Penyertaan yang ditutup, Manajer Investasi akan menginstruksikan Bank Kustodian untuk melakukan pembayaran pelunasan Kelas Unit Penyertaan SUCORINVEST PREMIUM FUND yang ditutup ke rekening yang terdaftar atas nama Pemegang Unit Penyertaan, dengan ketentuan pembayaran pelunasan dilakukan paling lambat 7 (tujuh) Hari Bursa sejak perubahan Kontrak.
- 20.3. Dalam hal Manajer Investasi dan Bank Kustodian telah sepakat untuk menutup suatu Kelas Unit Penyertaan SUCORINVEST PREMIUM FUND, Manajer Investasi wajib:
1. menyampaikan pemberitahuan rencana penutupan Kelas Unit Penyertaan kepada Pemegang Unit Penyertaan pada Kelas Unit Penyertaan yang ditutup;
 2. menandatangani kesepakatan penutupan Kelas Unit Penyertaan dengan Bank Kustodian;
 3. melakukan perubahan Kontrak sesuai dengan ketentuan peraturan perundangan yang berlaku; dan
 4. menginstruksikan Bank Kustodian untuk menghentikan penghitungan Nilai Aktiva Bersih Kelas Unit Penyertaan SUCORINVEST PREMIUM FUND yang ditutup pada tanggal dilakukannya perubahan Kontrak.
- Pada tanggal yang sama dengan dilakukannya perubahan Kontrak dan berdasarkan konfirmasi tertulis dari Pemegang Unit Penyertaan pada Kelas Unit Penyertaan yang ditutup, Manajer Investasi akan menginstruksikan Bank Kustodian untuk melakukan pembayaran pelunasan Kelas Unit Penyertaan SUCORINVEST PREMIUM FUND yang ditutup ke rekening yang terdaftar atas nama Pemegang Unit Penyertaan, dengan ketentuan pembayaran pelunasan dilakukan paling lambat 7 (tujuh) Hari Bursa sejak perubahan Kontrak.
- 20.4. Penutupan seluruh Kelas Unit Penyertaan SUCORINVEST PREMIUM FUND berlaku dalam hal SUCORINVEST PREMIUM FUND dibubarkan dan dilikuidasi.

BAB XXI
PENYEBARLUASAN PROSPEKTUS DAN FORMULIR–FORMULIR BERKAITAN DENGAN PEMBELIAN UNIT
PENYERTAAN

- 21.1. Informasi, Prospektus, Formulir Profil Pemodal Reksa Dana dan Formulir Pemesanan Pembelian Unit Penyertaan SUCORINVEST PREMIUM FUND (jika ada) dapat diperoleh di kantor Manajer Investasi serta Agen-Agen Penjual Efek Reksa Dana yang ditunjuk oleh Manajer Investasi (jika ada). Hubungi Manajer Investasi untuk keterangan lebih lanjut.
- 21.2. Untuk menghindari keterlambatan dalam pengiriman Laporan Bulanan SUCORINVEST PREMIUM FUND dalam hal diminta Pemegang Unit Penyertaan, serta informasi lainnya mengenai investasi, Pemegang Unit Penyertaan diharapkan untuk memberitahu secepatnya mengenai perubahan alamat kepada Manajer Investasi atau Agen Penjual Efek Reksa Dana yang ditunjuk oleh Manajer Investasi (jika ada) di mana Pemegang Unit Penyertaan melakukan pembelian Unit Penyertaan.

Manajer Investasi
PT Sucorinvest Asset Management
Equity Tower Lt. 31
Jl. Jend. Sudirman Kav. 52-53
Jakarta 12190
Telepon : (62-21) 29960800
Faksimili : (62-21) 57973929

BANK KUSTODIAN
Standard Chartered Bank, Cabang Jakarta
World Trade Centre II
Jalan Jenderal Sudirman Kaveling 29-31
Jakarta 12920, Indonesia
Telp. : (62 21) 2555 0200
Fax. :(62 21) 2555 0002 / 3041 5002
Website: www.sc.com/id

BAB XXII
PENDAPAT AKUNTAN TENTANG LAPORAN KEUANGAN

Keterangan lebih lanjut dapat dilihat pada halaman selanjutnya.

REKSA DANA SUCORINVEST PREMIUM FUND

**Laporan Keuangan
Beserta Laporan Auditor Independen
Pada Tanggal Dan
Untuk Tahun Yang Berakhir
31 Desember 2025**

***Financial Statements
With Independent Auditors' Report
As of And
For The Year Ended
December 31, 2025***

Daftar Isi

Table of Contents

| | Halaman/ Page | |
|--|------------------|--|
| Surat Pernyataan Manajer Investasi | | <i>Investment Manager Statements Letter</i> |
| Surat Pernyataan Bank Kustodian | | <i>Custodian Bank Statements Letter</i> |
| Laporan Auditor Independen | | <i>Independent Auditors' Report</i> |
| Laporan Keuangan | | <i>Financial Statements</i> |
| Laporan Posisi Keuangan | 1-2 | <i>Statements of Financial Position</i> |
| Laporan Laba Rugi dan Penghasilan Komprensif Lain | 3 | <i>Statements of Profit or Loss and Other Comprehensive Income</i> |
| Laporan Perubahan Aset Bersih | 4 | <i>Statements of Changes in Net Assets</i> |
| Laporan Arus Kas | 5 | <i>Statements of Cash Flows</i> |
| Catatan atas Laporan Keuangan | 6 - 44 | <i>Notes to the Financial Statements</i> |
| Informasi Keuangan Tambahan | 45 | <i>Additional Financial Information</i> |

**SURAT PERNYATAAN MANAJER INVESTASI
TENTANG TANGGUNG JAWAB ATAS
LAPORAN KEUANGAN
PADA TANGGAL DAN
UNTUK TAHUN YANG BERAKHIR
31 DESEMBER 2025**

**INVESTMENT MANAGER'S STATEMENT
REGARDING THE RESPONSIBILITY FOR
THE FINANCIAL STATEMENTS
AS OF AND
FOR THE YEAR ENDED
DECEMBER 31, 2025**

REKSA DANA SUCORINVEST PREMIUM FUND

REKSA DANA SUCORINVEST PREMIUM FUND

Yang bertanda tangan di bawah ini:

1. Nama : Fajrin Noor Hermansyah
Alamat Kantor : Equity Tower Lantai 31,
Jl. Jend Sudirman Kav 52-53
Jakarta 12190
Nomor telepon : 021-29960800
Jabatan : Direktur
2. Nama : Dimas Yusuf
Alamat Kantor : Equity Tower Lantai 31,
Jl. Jend Sudirman Kav 52-53
Jakarta 12190
Nomor telepon : 021-29960800
Jabatan : Direktur Investasi

The undersigned:

1. Name : Fajrin Noor Hermansyah
Office address : Equity Tower, 31st Floor
Jl. Jend Sudirman Kav 52-53
Jakarta 12190
Phone number : 021-29960800
Title : Director
2. Name : Dimas Yusuf
Office address : Equity Tower, 31st Floor
Jl. Jend Sudirman Kav 52-53
Jakarta 12190
Phone number : 021-29960800
Title : Investment Director

PT Sucorinvest Asset Management
Equity Tower, 31st Fl.
Jl. Jenderal Sudirman kav 52-53
Jakarta 12190, Indonesia
p. +62 21 2996 0800
f. +62 21 5797 3929
sucorinvestam.com

Menyatakan bahwa:

1. Manajer Investasi bertanggung jawab atas penyusunan dan penyajian laporan keuangan Reksa Dana Sucorinvest Premium Fund ("Reksa Dana") untuk tahun yang berakhir 31 Desember 2025 sesuai dengan tugas dan tanggung jawabnya sebagai Manajer Investasi sebagaimana tercantum dalam Kontrak Investasi Kolektif Reksa Dana serta sesuai dengan Surat Edaran Otoritas Jasa Keuangan (OJK) No. S-469/D.04/2013 tertanggal 24 Desember 2013 perihal Laporan Keuangan Tahunan Produk Investasi Berbentuk Kontrak Investasi Kolektif (KIK);
2. Laporan keuangan Reksa Dana telah disusun dan disajikan sesuai dengan Standar Akuntansi Keuangan di Indonesia;
3. Sesuai dengan tugas dan tanggung jawab kami sebagai Manajer Investasi sebagaimana disebutkan dalam butir 1 diatas, kami menyatakan bahwa:
 - a. Semua informasi dalam laporan keuangan Reksa Dana telah dimuat secara lengkap dan benar, dan;
 - b. Laporan keuangan Reksa Dana tidak mengandung informasi atau fakta material yang tidak benar, dan tidak menghilangkan informasi atau fakta material.
4. Manajer Investasi bertanggung jawab atas sistem pengendalian intern Reksa Dana sesuai dengan tugas dan tanggung jawabnya sebagai Manajer Investasi sebagaimana tercantum dalam Kontrak Investasi Kolektif Reksa Dana, serta menurut peraturan dan perundangan yang berlaku.

Declare that:

1. Investment Manager is responsible for the preparation and presentation of the financial statements of Reksa Dana Sucorinvest Premium Fund (the "Mutual Fund") for the year ended December 31, 2025 in accordance with the duties and responsibilities as the Investment Manager as stated in the Collective Investment Contract of Mutual Funds and in accordance with the Circular letter of the Financial Services Authority (FSA) No. S-469/D.04/2013 dated December 24, 2013 regarding the Annual Financial Statements of Investment Products in the form of Collective Investment Contracts (CIC);
2. The financial statements of the Mutual Fund have been prepared and presented in accordance with Indonesian Financial Accounting Standards;
3. In line with our duties and responsibilities as the Investment Manager, as stated in point 1 above, we declare that:
 - a. All information has been fully and correctly disclosed in the financial statements of the Mutual Fund, and;
 - b. The financial statements of the Mutual Fund do not contain materially misleading information or facts, and do not conceal any information or facts.
4. The Investment Manager is responsible for the Mutual Fund's internal control system in accordance with its duties and responsibilities as Investment Manager as stated in the Collective Investment Contract of the Mutual Fund and the prevailing laws and regulations.

Demikian pernyataan ini dibuat dengan sebenarnya.

This statement has been made truthfully.

Jakarta, 26 Maret 2026 / March 26, 2026
Atas nama dan mewakili Manajer Investasi/On behalf of Investment Manager
PT Sucorinvest Asset Management

possible.

Fajrin Noor Hermansyah
Direktur/Director

Dimas Yusuf
Direktur Investasi/Investment Director

**SURAT PERNYATAAN BANK KUSTODIAN
TENTANG TANGGUNG JAWAB ATAS
LAPORAN KEUANGAN
PADA TANGGAL DAN
UNTUK TAHUN YANG BERAKHIR
31 DESEMBER 2025**

**CUSTODIAN BANK'S STATEMENT
REGARDING THE RESPONSIBILITY FOR
THE FINANCIAL STATEMENTS
AS OF AND
FOR THE YEAR ENDED
DECEMBER 31, 2025**

REKSA DANA SUCORINVEST PREMIUM FUND

REKSA DANA SUCORINVEST PREMIUM FUND

Yang bertanda tangan di bawah ini:

Nama : Koslina
Alamat Kantor : World Trade Centre II
Jl. Jenderal Sudirman Kav. 29-31
Jakarta 12920
Nomor telepon : +6221 255 50222
Jabatan : Head of Financing and Securities
Services, Financial Markets

Bertindak berdasarkan *Power of Attorney* tertanggal 20 April 2021 dengan demikian sah mewakili **STANDARD CHARTERED BANK**, Cabang Jakarta, menyatakan bahwa:

1. Sesuai dengan surat edaran BAPEPAM & LK No: SE-02/BL/2011 kepada seluruh Direksi Manajer Investasi dan Bank Kustodian Produk Investasi berbasis KIK tertanggal 30 Maret 2011 dan Surat Otoritas Jasa Keuangan No.S-469/D.04/2013 tanggal 24 Desember 2013 perihal Laporan Keuangan Tahunan Produk Investasi berbentuk Kontrak Investasi Kolektif (KIK), **STANDARD CHARTERED BANK**, Cabang Jakarta, Kantor Cabang suatu bank yang didirikan berdasarkan hukum Negara Kerajaan Inggris ("**Bank Kustodian**"), dalam kepastiannya sebagai bank kustodian dari **REKSA DANA SUCORINVEST PREMIUM FUND** ("**Reksa Dana**") bertanggung jawab terhadap penyusunan dan penyajian Laporan Keuangan Reksa Dana.
2. Laporan Keuangan Reksa Dana telah disusun dan disajikan sesuai dengan Standar Akuntansi Keuangan di Indonesia.

The undersigned:

Name : Koslina
Office Address : World Trade Centre II
Jl. Jenderal Sudirman Kav. 29-31
Jakarta 12920
Phone Number : +6221 255 50222
Title : Head of Financing and Securities
Services, Financial Markets

Act based on *Power Attorney* dated 20 April 2021 therefore validly acting for and on behalf of **STANDARD CHARTERED BANK**, Jakarta Branch, declare that:

1. Pursuant to the Circular Letter of Bapepam & LK No: SE-02/BL/2011 addressed to all Directors of Investment Managers and Custodian Banks of Investment Product under the CIC dated 30 March 2011 and the Financial Services Authority Letter No. S-469/D.04/2013 dated 24th December 2013 regarding the Annual Financial Statements of Investment Products in form of Collective Investment Contract (CIC), **STANDARD CHARTERED BANK**, Jakarta Branch, the Branch Office of the company established under the laws of England (the "**Custodian Bank**"), in its capacity as the custodian bank of **REKSA DANA SUCORINVEST PREMIUM FUND** (the "**Fund**") is responsible for the preparation and presentation of the Financial Statements of the Fund.
2. These financial statements of the Fund have been prepared and presented in accordance with Indonesian Financial Accounting Standards.



3. Bank Kustodian hanya bertanggungjawab atas Laporan Keuangan Reksa Dana ini sejauh kewajiban dan tanggungjawabnya sebagai Bank Kustodian Reksa Dana seperti ditentukan dalam KIK.
 4. Dengan memperhatikan alinea tersebut di atas, Bank Kustodian menegaskan bahwa:
 - a. Semua informasi yang diketahuinya dalam kapasitasnya sebagai Bank Kustodian Reksa Dana telah diberitahukan sepenuhnya dan dengan benar dalam Laporan Keuangan Tahunan Reksa Dana; dan
 - b. Laporan Keuangan Reksa Dana, berdasarkan pengetahuan terbaik Bank Kustodian, tidak berisi informasi atau fakta yang material yang salah, dan tidak menghilangkan informasi atau fakta yang material yang akan atau harus diketahuinya dalam kapasitasnya sebagai Bank Kustodian Reksa Dana.
 5. Bank Kustodian memberlakukan prosedur pengendalian internal kontrol dalam mengadministrasikan Reksa Dana, sesuai dengan kewajiban dan tanggung jawabnya seperti yang ditentukan dalam KIK.
3. *The Custodian Bank is only responsible for these Financial Statements of the Fund to the extent of its obligations and responsibilities as a Custodian Bank of the Fund as set out in the CIC.*
 4. *Subject to the foregoing paragraphs, the Custodian Bank confirms that:*
 - a. *All information which is known to it in its capacity as Custodian Bank of the Fund has been fully and correctly disclosed in these Annual Financial Statement of the Fund; and*
 - b. *These Financial Statements of the Fund, do not to the best of its knowledge, contain false material information or facts, nor do they omit material information or facts which would or should be known to it in its capacity as Custodian Bank of the Fund.*
 5. *The Custodian Bank applies its internal control procedures in administering the Fund, in accordance with its obligations and responsibilities set out in the CIC.*

Jakarta, 26 Maret 2026/ March 26, 2026

Untuk dan atas nama Bank Kustodian

For and on behalf of Custodian Bank



Koslina

Head of Financing and Securities Services,
Financial Markets



Laporan Auditor Independen

Independent Auditors' Report

Laporan No. 00181/2.0853/AU.1/09/0169-3/1/III/2026

Report No. 00181/2.0853/AU.1/09/0169-3/1/III/2026

Pemegang Unit Penyertaan, Manajer Investasi dan Bank Kustodian

The Unit Holders, Investment Manager and Custodian Bank

Reksa Dana Sucorinvest Premium Fund

Reksa Dana Sucorinvest Premium Fund

Opini

Opinion

Kami telah mengaudit laporan keuangan Reksa Dana Sucorinvest Premium Fund ("Reksa Dana"), yang terdiri dari laporan posisi keuangan tanggal 31 Desember 2025, serta laporan laba rugi dan penghasilan komprehensif lain, laporan perubahan aset bersih, dan laporan arus kas untuk tahun yang berakhir pada tanggal tersebut, serta catatan atas laporan keuangan, termasuk informasi kebijakan akuntansi material.

We have audited the financial statements of Reksa Dana Sucorinvest Premium Fund (the "Mutual Fund"), which comprise the statements of financial position as of December 31, 2025, and the statements of profit or loss and other comprehensive income, statements of changes in net assets, and statements of cash flows for the year then ended, and notes to the financial statements, including material accounting policies information.

Menurut opini kami, laporan keuangan terlampir menyajikan secara wajar, dalam semua hal yang material, posisi keuangan Reksa Dana tanggal 31 Desember 2025, serta kinerja keuangan dan arus kasnya untuk tahun yang berakhir pada tanggal tersebut, sesuai dengan Standar Akuntansi Keuangan di Indonesia.

In our opinion, the accompanying financial statements present fairly, in all material respects, the financial position of Mutual Fund as of December 31, 2025, and its financial performance and its cash flows for the year then ended, in accordance with Indonesian Financial Accounting Standards.

Basis Opini

Basis for Opinion

Kami melaksanakan audit kami berdasarkan Standar Audit yang ditetapkan oleh Institut Akuntan Publik Indonesia. Tanggung jawab kami menurut standar tersebut diuraikan lebih lanjut dalam paragraf Tanggung Jawab Auditor terhadap Audit atas Laporan Keuangan pada laporan kami. Kami independen terhadap Reksa Dana berdasarkan ketentuan etika yang relevan dalam audit kami atas laporan keuangan di Indonesia, dan kami telah memenuhi tanggung jawab etika lainnya berdasarkan ketentuan tersebut. Kami yakin bahwa bukti audit yang telah kami peroleh adalah cukup dan tepat untuk menyediakan suatu basis bagi opini audit kami.

We conducted our audit in accordance with Standards on Auditing established by the Indonesian Institute of Certified Public Accountants. Our responsibilities under those standards are further described in the Auditors' Responsibilities for the Audit of the Financial Statements paragraph of our report. We are independent of the Mutual Fund in accordance with the ethical requirements that are relevant to our audit of the financial statements in Indonesia, and we have fulfilled our other ethical responsibilities in accordance with these requirements. We believe that the audit evidence we have obtained is sufficient and appropriate to provide a basis for our opinion.

Hal Audit Utama

Hal audit utama adalah hal-hal yang, menurut pertimbangan profesional kami, merupakan hal yang paling signifikan dalam audit kami atas laporan keuangan periode ini. Hal audit utama tersebut disampaikan dalam konteks audit kami atas laporan keuangan secara keseluruhan, dan dalam merumuskan opini kami atas laporan keuangan terkait, dan kami tidak menyatakan suatu opini terpisah atas hal audit utama tersebut. Untuk hal audit utama di bawah ini, penjelasan kami tentang bagaimana audit kami merespons hal tersebut disampaikan dalam konteks tersebut.

Penilaian dan keberadaan portofolio efek dan pengakuan pendapatan investasi

Portofolio efek merupakan bagian signifikan dari aset Reksa Dana pada tanggal 31 Desember 2025. Pendapatan investasi merupakan hasil yang diperoleh dari portofolio efek untuk tahun yang berakhir 31 Desember 2025.

Kami fokus pada penilaian dan keberadaan atas portofolio efek dan pengakuan pendapatan investasi. Jumlah portofolio efek Reksa Dana (efek ekuitas, efek utang, efek beragun aset, dan sukuk) adalah sebesar Rp1.458.610.425.960. Pengungkapan sehubungan dengan nilai wajar portofolio efek disajikan dalam Catatan 4 pada laporan keuangan atas portofolio efek pada tanggal 31 Desember 2025.

Respons Audit:

- Kami menilai kesesuaian kebijakan akuntansi yang diterapkan Reksa Dana termasuk yang relevan dengan nilai wajar portofolio efek dengan Standar Akuntansi Keuangan;
- Melakukan rekonsiliasi data portofolio efek dengan sistem pengelolaan investasi terpadu (S-Invest);
- Secara sampel, kami membandingkan nilai wajar portofolio efek berdasarkan laporan keuangan yang kami terima dengan harga pasar yang dikeluarkan Bursa Efek Indonesia pada tanggal 30 Desember 2025 (hari terakhir bursa);
- Kami membandingkan nilai wajar portofolio efek berdasarkan laporan keuangan yang kami terima dari Bank Kustodian dan Manajer Investasi dengan harga kuotasi di pasar aktif atau input lain selain harga kuotasian;
- Secara sampel, kami memeriksa transaksi pembelian dan penjualan atas portofolio efek Reksa Dana; dan
- Secara sampel, kami melakukan perhitungan ulang atas pendapatan investasi termasuk keuntungan yang telah dan belum direalisasi.

Key Audit Matters

Key audit matters are those matters that, in our professional judgment, were of most significance in our audit of the financial statements of the current period. Such key audit matters were addressed in the context of our audit of the financial statements taken as a whole, and in forming our opinion thereon, and we do not provide a separate opinion on such key audit matters. For the key audit matters below, our description of how our audit addressed such key audit matters is provided in such context.

Valuation and existence of Investment Portfolio and recognition of investment income

Investment portfolio constitutes a significant portion of Mutual Fund's assets as of December 31, 2025. Investment income represents the return obtained from the investment portfolio for the year ended December 31, 2025.

We focus on the valuation and existence of investment portfolio and investment income recognition. The total investment portfolio the Mutual Fund (equity instruments, debt instruments, asset backed securities, and sukuk) is totaling to Rp1,458,610,425,960. Disclosures relating to the fair value of the investment portfolio are presented in Note 4 to the financial statements on the investment portfolio as of December 31, 2025.

Audit Responses:

- *We assess the suitability of the accounting policies implemented by the Mutual Fund including those relevant to the fair value of investment portfolio with Financial Accounting Standards;*
- *Reconciling investment portfolio data with the integrated investment management system (S-Invest);*
- *In sampling basis, we compare the fair value of the investment portfolio based on the financial reports we received with the market price published by the Indonesia Stock Exchange on December 30, 2025 (the last day of the exchange);*
- *We compared fair value of investment portfolio based on the financial statements received from the Custodian Bank and Investment Manager with quoted prices;*
- *In sampling basis, we examine purchase and sale transactions for the Mutual Fund's investment portfolio; and*
- *In sampling basis, we performed recalculations of investment income including realized and unrealized investment gain/loss.*

Hal Lain

Audit kami atas laporan keuangan Reksa Dana Sucorinvest Premium Fund tanggal 31 Desember 2025, serta untuk tahun yang berakhir pada tanggal tersebut terlampir, dilaksanakan dengan tujuan untuk merumuskan suatu opini atas laporan keuangan Reksa Dana tersebut secara keseluruhan. Informasi keuangan tambahan Reksa Dana Sucorinvest Premium Fund terlampir, yang menyajikan ikhtisar rasio keuangan untuk tahun yang berakhir pada tanggal 31 Desember 2025, disajikan untuk tujuan analisis tambahan dan bukan merupakan bagian dari laporan keuangan Reksa Dana terlampir yang diharuskan menurut Standar Akuntansi Keuangan di Indonesia. Informasi keuangan tambahan Reksa Dana merupakan tanggung jawab Manajer Investasi dan Bank Kustodian serta dihasilkan dari dan berkaitan secara langsung dengan catatan akuntansi dan catatan lainnya yang mendasarinya yang digunakan untuk menyusun laporan keuangan Reksa Dana terlampir.

Tanggung Jawab Manajer Investasi dan Bank Kustodian serta Pihak yang Bertanggung Jawab atas Tata Kelola terhadap Laporan Keuangan

Manajer Investasi dan Bank Kustodian bertanggung jawab atas penyusunan dan penyajian wajar laporan keuangan tersebut sesuai dengan Standar Akuntansi Keuangan di Indonesia, dan atas pengendalian internal yang dianggap perlu oleh Manajer Investasi dan Bank Kustodian untuk memungkinkan penyusunan laporan keuangan yang bebas dari kesalahan penyajian material, baik yang disebabkan oleh kecurangan maupun kesalahan.

Dalam penyusunan laporan keuangan, Manajer Investasi dan Bank Kustodian bertanggung jawab untuk menilai kemampuan Reksa Dana dalam mempertahankan kelangsungan usahanya, mengungkapkan, sesuai dengan kondisinya, hal-hal yang berkaitan dengan kelangsungan usaha, dan menggunakan basis akuntansi kelangsungan usaha, kecuali Manajer Investasi dan Bank Kustodian memiliki intensi untuk melikuidasi Reksa Dana atau menghentikan operasi, atau tidak memiliki alternatif yang realistis selain melaksanakannya.

Manajer Investasi dan Bank Kustodian serta pihak yang bertanggung jawab atas tata kelola bertanggung jawab untuk mengawasi proses pelaporan keuangan Reksa Dana.

Other Matters

Our audit of the accompanying financial statements of Reksa Dana Sucorinvest Premium Fund as of December 31, 2025, and for the year ended were performed with the purpose of forming an opinion on such financial statements taken as a whole. The accompanying supplementary financial information Reksa Dana Sucorinvest Premium Fund, which present the summary of financial ratio for the year ended December 31, 2025, is presented for the purposes of additional analysis and is not a required part of the accompanying Mutual Fund's financial statements under Indonesian Financial Accounting Standards. The supplementary financial information is the responsibility of Investment Manager and Custodian Bank and was derived from and relates directly to the underlying accounting and other records used to prepare the accompanying Mutual Fund's financial statements.

Responsibilities of the Investment Manager and Custodian Bank and Those Charged with Governance for the Financial Statements

Investment Manager and Custodian Bank are responsible for the preparation and fair presentation of the financial statements in accordance with Indonesian Financial Accounting Standards, and for such internal control as Investment Manager and Custodian Bank determines is necessary to enable the preparation of financial statements that are free from material misstatement, whether due to fraud or error.

In preparing the financial statements, Investment Manager and Custodian Bank are responsible for assessing the Mutual Fund's ability to continue as a going concern, disclosing, as applicable, matters related to going concern, and using the going concern basis of accounting unless Investment Manager and Custodian Bank either intends to liquidate the Mutual Fund or to cease operations, or has no realistic alternative but to do so.

Investment Manager and Custodian Bank and those charged with governance are responsible for overseeing the Mutual Fund's financial reporting process.

Tanggung Jawab Auditor terhadap Audit atas Laporan Keuangan

Tujuan kami adalah untuk memperoleh keyakinan memadai tentang apakah laporan keuangan secara keseluruhan bebas dari kesalahan penyajian material, baik yang disebabkan oleh kecurangan maupun kesalahan, dan untuk menerbitkan laporan auditor yang mencakup opini kami. Keyakinan memadai merupakan suatu tingkat keyakinan tinggi, namun bukan merupakan suatu jaminan bahwa audit yang dilaksanakan berdasarkan Standar Audit akan selalu mendeteksi kesalahan penyajian material ketika hal tersebut ada. Kesalahan penyajian dapat disebabkan oleh kecurangan maupun kesalahan dan dianggap material jika, baik secara individual maupun secara agregat, dapat diekspektasikan secara wajar akan mempengaruhi keputusan ekonomi yang diambil oleh pengguna berdasarkan laporan keuangan tersebut.

Sebagai bagian dari suatu audit berdasarkan Standar Audit, kami menerapkan pertimbangan profesional dan mempertahankan skeptisisme profesional selama audit. Kami juga:

- Mengidentifikasi dan menilai risiko kesalahan penyajian material dalam laporan keuangan, baik yang disebabkan oleh kecurangan maupun kesalahan, mendesain dan melaksanakan prosedur audit yang responsif terhadap risiko tersebut, serta memperoleh bukti audit yang cukup dan tepat untuk menyediakan basis bagi opini kami. Risiko tidak terdeteksinya kesalahan penyajian material yang disebabkan oleh kecurangan lebih tinggi dari yang disebabkan oleh kesalahan, karena kecurangan dapat melibatkan kolusi, pemalsuan, penghilangan secara sengaja, pernyataan salah, atau pengabaian atas pengendalian internal.
- Memperoleh suatu pemahaman tentang pengendalian internal yang relevan dengan audit untuk mendesain prosedur audit yang tepat sesuai dengan kondisinya, tetapi bukan untuk tujuan menyatakan opini atas keefektifitasan pengendalian internal Reksa Dana.
- Mengevaluasi ketepatan kebijakan akuntansi yang digunakan serta kewajaran estimasi akuntansi dan pengungkapan terkait yang dibuat oleh Manajer Investasi dan Bank Kustodian.

Auditors' Responsibilities for the Audit of the Financial Statements

Our objectives are to obtain reasonable assurance about whether the financial statements as a whole are free from material misstatement, whether due to fraud or error, and to issue an auditors' report that includes our opinion. Reasonable assurance is a high level of assurance, but is not a guarantee that an audit conducted in accordance with Standards on Auditing will always detect a material misstatement when it exists. Misstatements can arise from fraud or error and are considered material if, individually or in the aggregate, they could reasonably be expected to influence the economic decisions of users taken on the basis of these financial statements.

As part of an audit in accordance with Standards on Auditing, we exercise professional judgment and maintain professional skepticism throughout the audit. We also:

- *Identify and assess the risks of material misstatement of the financial statements, whether due to fraud or error, design and perform audit procedures responsive to those risks, and obtain audit evidence that is sufficient and appropriate to provide a basis for our opinion. The risk of not detecting a material misstatement resulting from fraud is higher than for one resulting from error, as fraud may involve collusion, forgery, intentional omissions, misrepresentations, or the override of internal control.*
- *Obtain an understanding of internal control relevant to the audit in order to design audit procedures that are appropriate in the circumstances, but not for the purpose of expressing an opinion on the effectiveness of the Mutual Fund's internal control.*
- *Evaluate the appropriateness of accounting policies used and the reasonableness of accounting estimates and related disclosures made by Investment Manager and Custodian Bank.*

- Menyimpulkan ketepatan penggunaan basis akuntansi kelangsungan usaha oleh Manajer Investasi dan Bank Kustodian dan, berdasarkan bukti audit yang diperoleh, apakah terdapat suatu ketidakpastian material yang terkait dengan peristiwa atau kondisi yang dapat menyebabkan keraguan signifikan atas kemampuan Reksa Dana untuk mempertahankan kelangsungan usahanya. Ketika kami menyimpulkan bahwa terdapat suatu ketidakpastian material, kami diharuskan untuk menarik perhatian dalam laporan auditor kami ke pengungkapan terkait dalam laporan keuangan atau, jika pengungkapan tersebut tidak memadai, harus menentukan apakah perlu untuk memodifikasi opini kami. Kesimpulan kami didasarkan pada bukti audit yang diperoleh hingga tanggal laporan auditor kami. Namun, peristiwa atau kondisi masa depan dapat menyebabkan Reksa Dana tidak dapat mempertahankan kelangsungan usaha.
- Mengevaluasi penyajian, struktur, dan isi laporan keuangan secara keseluruhan, termasuk pengungkapannya, dan apakah laporan keuangan mencerminkan transaksi dan peristiwa yang mendasarinya dengan suatu cara yang mencapai penyajian wajar.

Kami mengomunikasikan kepada Manajer Investasi dan Bank Kustodian mengenai, antara lain, ruang lingkup dan saat yang direncanakan atas audit, serta temuan audit signifikan, termasuk setiap defisiensi signifikan dalam pengendalian internal yang teridentifikasi oleh kami selama audit.

Kami juga memberikan suatu pernyataan kepada pihak yang bertanggung jawab atas tata kelola bahwa kami telah mematuhi ketentuan etika yang relevan mengenai independensi, dan mengkomunikasikan seluruh hubungan, serta hal-hal lain yang dianggap secara wajar berpengaruh terhadap independensi kami, dan jika relevan, langkah yang diambil untuk menghilangkan ancaman atau pengawasan yang diterapkan.

- *Conclude on the appropriateness of Investment Manager and Custodian Bank's use of the going concern basis of accounting and, based on the audit evidence obtained, whether a material uncertainty exists related to events or conditions that may cast significant doubt on the Mutual Fund's ability to continue as a going concern. If we conclude that a material uncertainty exists, we are required to draw attention in our auditors' report to the related disclosures in the financial statements or, if such disclosures are inadequate, to modify our opinion. Our conclusions are based on the audit evidence obtained up to the date of our auditors' report. However, future events or conditions may cause the Mutual Fund to cease to continue as a going concern.*
- *Evaluate the overall presentation, structure and content of the financial statements, including the disclosures, and whether the financial statements represent the underlying transactions and events in a manner that achieves fair presentation.*

We communicate with Investment Manager and Custodian Bank regarding, among other matters, the planned scope and timing of the audit, and significant audit findings, including any significant deficiencies in internal control that we identify during our audit.

We also provide those charged with governance with a statement that we have complied with relevant ethical requirements regarding independence, and to communicate with them all relationships and other matters that may reasonably be thought to bear on our independence, and where applicable, action taken to eliminate threats or safeguards applied.

Dari hal-hal yang dikomunikasikan kepada pihak yang bertanggung jawab atas tata kelola, kami menentukan hal tersebut yang paling signifikan dalam audit atas laporan keuangan periode kini dan oleh karenanya menjadi hal audit utama. Kami menguraikan hal audit utama dalam laporan auditor kami, kecuali peraturan perundang-undangan melarang pengungkapan publik tentang hal tersebut atau ketika, dalam kondisi yang sangat jarang terjadi, kami menentukan bahwa suatu hal tidak boleh dikomunikasikan dalam laporan kami karena konsekuensi merugikan dari mengomunikasikan hal tersebut akan diekspektasikan secara wajar melebihi manfaat kepentingan publik atas komunikasi tersebut.

From the matters communicated with those charged with governance, we determine those matters that were of most significance in the audit of the financial statements of the current period and are therefore the key audit matters. We describe these matters in our auditor's report unless law or regulation precludes public disclosure about the matter or when, in extremely rare circumstances, we determine that a matter should not be communicated in our report because the adverse consequences of doing so would reasonably be expected to outweigh the public interest benefits of such communication.

TJAHJADI & TAMARA



Roy Tamara, S.E., Ak., CPA
Izin Akuntan Publik No. AP.0169/
License of Public Accountant No. AP.0169



26 Maret / March 26, 2026

**REKSA DANA SUCORINVEST
PREMIUM FUND
LAPORAN POSISI KEUANGAN
31 DESEMBER 2025**

(Disajikan dalam Rupiah, kecuali dinyatakan lain)

**REKSA DANA SUCORINVEST
PREMIUM FUND
STATEMENTS OF FINANCIAL POSITION
DECEMBER 31, 2025**

(Expressed in Rupiah, unless otherwise stated)

| | Catatan/ Notes | 31 Desember/ December, 31 2025 | 31 Desember/ December, 31 2024 | |
|-----------------------------------|-------------------|--------------------------------------|--------------------------------------|--|
| ASET | | | | ASSETS |
| Portofolio efek | 2,4,23 | | | Investment portfolios |
| Efek ekuitas | | | | Equity instruments |
| (harga perolehan | | | | (acquisition cost of |
| Rp463.305.743.017 dan | | | | Rp463,305,743,017 and |
| Rp389.560.399.484 | | | | Rp389,560,399,484 |
| masing-masing pada tanggal | | | | as of December 31, 2025 and |
| 31 Desember 2025 dan 2024) | | 547.726.137.730 | 394.140.702.400 | 2024, respectively) |
| Efek utang | | | | Debt instruments |
| (harga perolehan | | | | (acquisition cost of |
| Rp763.419.945.109 dan | | | | Rp763,419,945,109 and |
| Rp1.616.499.316.557 | | | | Rp1,616,499,316,557 |
| masing-masing pada tanggal | | | | as of December 31, 2025 and |
| 31 Desember 2025 dan 2024) | | 779.992.115.750 | 1.668.742.276.340 | 2024, respectively) |
| Efek beragun aset | | | | Asset backed securities |
| (harga perolehan | | | | (acquisition cost of |
| Rp48.000.000.000 pada tanggal | | | | Rp48,000,000,000 as of |
| 31 Desember 2025) | | 48.000.000.000 | - | December 31, 2025) |
| Sukuk (harga perolehan | | | | Sukuk (acquisition cost of |
| Rp82.069.153.247 dan | | | | Rp82,069,153,247 and |
| Rp122.897.440.000 pada | | | | Rp122,897,440,000 as of |
| tanggal 31 Desember 2025 dan | | | | December 31, 2025 and 2024) |
| 2024) | | 82.892.172.480 | 127.174.876.965 | |
| Instrumen pasar uang | | 10.000.000.000 | 57.500.000.000 | Money market instruments |
| Jumlah portofolio efek | | 1.468.610.425.960 | 2.247.557.855.705 | Total investment portfolios |
| Kas di bank | 2,5 | 17.311.829.091 | 1.736.025.758 | Cash in banks |
| Piutang penjualan unit penyertaan | 2,6 | 69.122.175.309 | 16.993.215.588 | Receivables on subscription of investment units |
| Piutang transaksi efek | 2,7 | 704.840.667.581 | 511.942.137.136 | Receivable from securities transaction |
| Piutang bunga dan bagi hasil | 2,8 | 9.892.582.823 | 26.273.709.705 | Interest and profit sharing receivable |
| Piutang lain-lain | 2 | 11.906.918.580 | 3.852.100.000 | Other receivables |
| Pajak dibayar di muka | 2,9a | - | 175.614 | Prepaid taxes |
| JUMLAH ASET | | 2.281.684.599.344 | 2.808.355.219.506 | TOTAL ASSETS |

Catatan atas laporan keuangan terlampir merupakan bagian yang tidak terpisahkan dari laporan keuangan secara keseluruhan.

The accompanying notes to the financial statements form an integral part of these financial statements taken as a whole.

**REKSA DANA SUCORINVEST
PREMIUM FUND
LAPORAN POSISI KEUANGAN
(lanjutan)**

31 DESEMBER 2025

(Disajikan dalam Rupiah, kecuali dinyatakan lain)

**REKSA DANA SUCORINVEST
PREMIUM FUND
STATEMENTS OF FINANCIAL POSITION
(continued)**

DECEMBER 31, 2025

(Expressed in Rupiah, unless otherwise stated)

| | <u>Catatan/ Notes</u> | <u>31 Desember/ December, 31 2025</u> | <u>31 Desember/ December, 31 2024</u> | |
|---|---------------------------|---|---|--|
| LIABILITAS | | | | LIABILITIES |
| Uang muka diterima atas pemesanan unit penyertaan | 2,10 | 10.866.323.721 | 100.963.716 | <i>Advance on subscription of investment units</i> |
| Liabilitas atas pembelian kembali unit penyertaan | 2,11 | 48.420.311.224 | 29.914.435.541 | <i>Liabilities of redemption of investment units</i> |
| Utang transaksi efek | 2,12 | 756.764.262.706 | 461.832.133.694 | <i>Liabilities for securities transaction</i> |
| Liabilitas atas biaya pembelian kembali unit penyertaan | 2,13 | 450.797.271 | 315.433.293 | <i>Liabilities of redemption fee of investment units</i> |
| Liabilitas atas biaya penjualan unit penyertaan | 2,14 | 287.524 | 275.288.810 | <i>Liabilities of subscription fee of investment units</i> |
| Beban akrual | 2,15,21 | 4.270.195.276 | 6.883.263.215 | <i>Accrued expenses</i> |
| Utang lain-lain | | 6.047.632.767 | 115.510.418 | <i>Other payable</i> |
| Utang pajak | 2,9b | 105.795.246 | 131.458.107 | <i>Taxes payable</i> |
| JUMLAH LIABILITAS | | <u>826.925.605.735</u> | <u>499.568.486.794</u> | TOTAL LIABILITIES |
| JUMLAH NILAI ASET BERSIH | | <u>1.454.758.993.609</u> | <u>2.308.786.732.712</u> | TOTAL NET ASSETS VALUE |
| JUMLAH UNIT PENYERTAAN BEREDAR | 16 | <u>847.132.514,3029</u> | <u>1.445.288.475,7409</u> | TOTAL OUTSTANDING INVESTMENT UNITS |
| NILAI ASET BERSIH PER UNIT PENYERTAAN | | | | NET ASSETS VALUE PER INVESTMENT UNITS |
| Kelas A | | 1.717,2744 | 1.597,4574 | Class A |
| Kelas B | | - | - | Class B |

Catatan atas laporan keuangan terlampir merupakan bagian yang tidak terpisahkan dari laporan keuangan secara keseluruhan.

The accompanying notes to the financial statements form an integral part of these financial statements taken as a whole.

**REKSA DANA SUCORINVEST
PREMIUM FUND
LAPORAN LABA RUGI DAN
PENGHASILAN KOMPREHENSIF LAIN
UNTUK TAHUN YANG BERAKHIR
31 DESEMBER 2025**
(Disajikan dalam Rupiah, kecuali dinyatakan lain)

**REKSA DANA SUCORINVEST
PREMIUM FUND
STATEMENTS OF PROFIT OR LOSS AND
OTHER COMPREHENSIVE INCOME
FOR THE YEAR ENDED
DECEMBER 31, 2025**
(Expressed in Rupiah, unless otherwise stated)

| | Catatan/ Notes | 31 Desember/ December, 31 2025 | 31 Desember/ December, 31 2024 | |
|--|-------------------|--------------------------------------|--------------------------------------|--|
| PENDAPATAN | | | | INCOME |
| Pendapatan investasi | 2 | | | Investment income |
| Pendapatan bunga dan bagi hasil | 17 | 100.027.269.811 | 190.549.207.646 | Interest and profit sharing income |
| Keuntungan investasi yang telah direalisasi | | 69.032.775.404 | 64.467.887.567 | Realized gains on investment |
| Keuntungan investasi yang belum direalisasi | | 40.714.884.924 | 19.320.269.704 | Unrealized gains on investment |
| Pendapatan lain-lain | | 5.500.000 | - | Other income |
| Pendapatan dividen | 17 | 5.200.237.913 | 3.391.524.865 | Dividend income |
| JUMLAH PENDAPATAN | | 214.980.668.052 | 277.728.889.782 | TOTAL INCOME |
| BEBAN | 2 | | | EXPENSES |
| Beban investasi | | | | Investment expenses |
| Beban pengelolaan investasi | 18,21 | 57.412.773.091 | 95.730.782.662 | Investment management expense |
| Beban jasa kustodian | 19 | 1.766.747.994 | 2.689.608.309 | Custodian expense |
| Beban lain-lain | 9d,20 | 12.696.870.343 | 19.636.273.622 | Others expenses |
| JUMLAH BEBAN | | 71.876.391.428 | 118.056.664.593 | TOTAL EXPENSES |
| LABA SEBELUM BEBAN PAJAK PENGHASILAN | | 143.104.276.624 | 159.672.225.189 | PROFIT BEFORE INCOME TAX EXPENSES |
| BEBAN PAJAK PENGHASILAN | | | | INCOME TAX EXPENSES |
| Pajak kini | 2,9c | 22.766.904.427 | 17.042.008.343 | Current tax |
| LABA TAHUN BERJALAN | | 120.337.372.197 | 142.630.216.846 | PROFIT FOR THE CURRENT YEAR |
| PENGHASILAN KOMPREHENSIF LAIN | | - | - | OTHER COMPREHENSIVE INCOME |
| PENGHASILAN KOMPREHENSIF TAHUN BERJALAN | | 120.337.372.197 | 142.630.216.846 | COMPREHENSIVE INCOME FOR THE CURRENT YEAR |

Catatan atas laporan keuangan terlampir merupakan bagian yang tidak terpisahkan dari laporan keuangan secara keseluruhan.

The accompanying notes to the financial statements form an integral part of these financial statements taken as a whole.

**REKSA DANA SUCORINVEST
PREMIUM FUND
LAPORAN PERUBAHAN ASET BERSIH
UNTUK TAHUN YANG BERAKHIR
31 DESEMBER 2025**

(Disajikan dalam Rupiah, kecuali dinyatakan lain)

**REKSA DANA SUCORINVEST
PREMIUM FUND
STATEMENTS OF CHANGES IN NET ASSETS
FOR THE YEAR ENDED
DECEMBER 31, 2025**

(Expressed in Rupiah, unless otherwise stated)

| | Transaksi dengan Pemegang Unit Penyertaan/ <i>Transaction with Holders of Investment Units</i> | Jumlah Kenaikan Nilai Aset Bersih/ <i>Increase in Net Assets Value</i> | Penghasilan Komprehensif Lain/ <i>Other Comprehensive Income</i> | Jumlah Nilai Aset Bersih/ <i>Total Net Assets Value</i> | |
|--|---|--|---|--|--|
| Saldo per 1 Januari 2024 | 2.340.830.895.480 | 170.153.920.744 | - | 2.510.984.816.224 | Balance as of January 1, 2024 |
| Perubahan aset bersih pada tahun 2024 | | | | | Changes in net assets in 2024 |
| Penghasilan komprehensif tahun berjalan | - | 142.630.216.846 | - | 142.630.216.846 | <i>Comprehensive income for the current year</i> |
| Transaksi dengan pemegang unit penyertaan | | | | | <i>Transaction with unit holders</i> |
| Penjualan unit penyertaan | 5.354.022.664.287 | - | - | 5.354.022.664.287 | <i>Subscription of investment units</i> |
| Pembelian kembali unit penyertaan | (5.698.850.964.645) | - | - | (5.698.850.964.645) | <i>Redemption of investment units</i> |
| Saldo per 31 Desember 2024 | 1.996.002.595.122 | 312.784.137.590 | - | 2.308.786.732.712 | Balance as of December 31, 2024 |
| Perubahan aset bersih pada tahun 2025 | | | | | Changes in net assets in 2025 |
| Penghasilan komprehensif tahun berjalan | - | 120.337.372.197 | - | 120.337.372.197 | <i>Comprehensive income for the current year</i> |
| Transaksi dengan pemegang unit penyertaan | | | | | <i>Transaction with unit holders</i> |
| Penjualan unit penyertaan | 3.057.538.272.953 | - | - | 3.057.538.272.953 | <i>Subscription of investment units</i> |
| Pembelian kembali unit penyertaan | (4.031.903.384.253) | - | - | (4.031.903.384.253) | <i>Redemption of investment units</i> |
| Saldo per 31 Desember 2025 | 1.021.637.483.822 | 433.121.509.787 | - | 1.454.758.993.609 | Balance as of December 31, 2025 |

Catatan atas laporan keuangan terlampir merupakan bagian yang tidak terpisahkan dari laporan keuangan secara keseluruhan.

The accompanying notes to the financial statements form an integral part of these financial statements taken as whole.

**REKSA DANA SUCORINVEST
PREMIUM FUND
LAPORAN ARUS KAS
UNTUK TAHUN YANG BERAKHIR
31 DESEMBER 2025**

(Disajikan dalam Rupiah, kecuali dinyatakan lain)

**REKSA DANA SUCORINVEST
PREMIUM FUND
STATEMENTS OF CASH FLOWS
FOR THE YEAR ENDED
DECEMBER 31, 2025**

(Expressed in Rupiah, unless otherwise stated)

| | 31 Desember/ December, 31 2025 | 31 Desember/ December, 31 2024 | |
|---|---|---|--|
| ARUS KAS DARI AKTIVITAS OPERASI | | | CASH FLOWS FROM OPERATING ACTIVITIES |
| Penerimaan dari pendapatan investasi | | | <i>Received from investment income</i> |
| Pendapatan bunga dan bagi hasil | 108.353.578.113 | 185.850.862.835 | <i>Interest and profit sharing income</i> |
| Dividen | 5.200.237.913 | 3.391.524.865 | <i>Dividend</i> |
| Lain-lain | 5.500.000 | - | <i>Others</i> |
| Pencairan (penempatan) instrumen pasar uang - bersih | 47.500.000.000 | (7.000.000.000) | <i>Withdrawal of (placement in) money market instruments - net</i> |
| Penerimaan penjualan portofolio efek | 43.275.067.723.733 | 24.176.151.228.498 | <i>Received from sales of investment portfolios</i> |
| Pembayaran pembelian portofolio efek | (42.331.839.035.093) | (23.879.114.675.187) | <i>Payment of purchase of investment portfolios</i> |
| Pembayaran beban investasi | (61.134.974.454) | (101.983.502.135) | <i>Payment of investment expenses</i> |
| Pembayaran beban pajak | (30.354.391.546) | (34.004.416.967) | <i>Payment of tax expenses</i> |
| Kas Bersih Diperoleh Dari Aktivitas Operasi | <u>1.012.798.638.666</u> | <u>343.291.021.909</u> | Net Cash Provided by Operating Activities |
| ARUS KAS DARI AKTIVITAS PENDANAAN | | | CASH FLOWS FROM FINANCING ACTIVITIES |
| Penerimaan dari penjualan unit penyertaan | 3.016.174.673.237 | 5.315.488.185.225 | <i>Proceeds from subscriptions of investment units</i> |
| Pembayaran untuk pembelian kembali unit penyertaan | (4.013.397.508.570) | (5.724.464.558.061) | <i>Payment for redemptions of investment units</i> |
| Kas Bersih Digunakan Untuk Aktivitas Pendanaan | <u>(997.222.835.333)</u> | <u>(408.976.372.836)</u> | Net Cash Used In Financing Activities |
| KENAIKAN (PENURUNAN) BERSIH KAS DI BANK | 15.575.803.333 | (65.685.350.927) | NET INCREASE (DECREASE) CASH IN BANKS |
| KAS DI BANK PADA AWAL TAHUN | <u>1.736.025.758</u> | <u>67.421.376.685</u> | CASH IN BANKS AT THE BEGINNING OF THE YEAR |
| KAS DI BANK PADA AKHIR TAHUN | <u>17.311.829.091</u> | <u>1.736.025.758</u> | CASH IN BANKS AT THE END OF THE YEAR |

Catatan atas laporan keuangan terlampir merupakan bagian yang tidak terpisahkan dari laporan keuangan secara keseluruhan.

The accompanying notes to the financial statements form an integral part of these financial statements taken as a whole.

**REKSA DANA SUCORINVEST
PREMIUM FUND
CATATAN ATAS LAPORAN KEUANGAN
PADA TANGGAL DAN
UNTUK TAHUN YANG BERAKHIR
31 DESEMBER 2025**
(Disajikan dalam Rupiah, kecuali dinyatakan lain)

**REKSA DANA SUCORINVEST
PREMIUM FUND
NOTES TO THE FINANCIAL STATEMENTS
AS OF AND
FOR THE YEAR ENDED
DECEMBER 31, 2025**
(Expressed in Rupiah, unless otherwise stated)

1. UMUM

Informasi Umum

Reksa Dana Sucorinvest Premium Fund ("Reksa Dana") adalah Reksa Dana berbentuk Kontrak Investasi Kolektif yang dibentuk berdasarkan Undang-undang Pasar Modal No. 8 Tahun 1995 yang diubah dengan Undang-undang Republik Indonesia No. 4 Tahun 2023 tentang Pengembangan dan Penguatan Sektor Keuangan dan Peraturan No. IV.B.1, Lampiran Surat Keputusan Ketua Badan Pengawas Pasar Modal dan Lembaga Keuangan (sekarang Otoritas Jasa Keuangan (OJK)) No. KEP-22/PM/1996 tanggal 17 Januari 1996 mengenai "Pedoman Pengelolaan Reksa Dana Berbentuk Kontrak Investasi Kolektif" yang telah diubah beberapa kali, dan terakhir diubah dengan Peraturan OJK No. 23/POJK.04/2016 tanggal 13 Juni 2016 mengenai "Reksa Dana Berbentuk Kontrak Investasi Kolektif" dan perubahannya yaitu Peraturan OJK No. 2/POJK.04/2020 tanggal 8 Januari 2020 dan Peraturan OJK No. 4 Tahun 2023 tanggal 30 Maret 2023.

Kontrak Investasi Kolektif ("KIK") Reksa Dana antara PT Sucorinvest Asset Management sebagai Manajer Investasi dan PT Bank Negara Indonesia (Persero) Tbk sebagai Bank Kustodian, dituangkan dalam Akta No. 11 tanggal 3 Oktober 2013 di hadapan Notaris Kumala Tjahjani Widodo, S.H., di Jakarta. KIK Reksa Dana telah mengalami perubahan yaitu berdasarkan Akta Penggantian Bank Kustodian dan Perubahan II Kontrak Investasi Kolektif Reksa Dana No. 8 tanggal 7 Maret 2022, dibuat di hadapan Siti Rumondang Bulan Lubis, S.H., M.Kn., Notaris di Kabupaten Tangerang, antara PT Sucorinvest Asset Management sebagai Manajer Investasi, PT Bank Negara Indonesia (Persero) Tbk selaku bank kustodian awal dan Standard Chartered Bank, Cabang Jakarta sebagai Bank Kustodian Pengganti yang efektif sejak tanggal 11 April 2022.

Kontrak Investasi Kolektif mengalami perubahan kembali dengan Akta Perubahan III dan Pernyataan Kembali Kontrak Investasi Kolektif Reksa Dana tentang pernyataan Kembali Kontrak Investasi Kolektif yang tertuang dalam akta No. 58 tanggal 31 Agustus 2022 di hadapan Notaris Leolin Jayayanti, S.H., M.kn., di Jakarta.

Pada tanggal 21 Oktober 2025, Kontrak Investasi Kolektif mengalami perubahan kembali dengan Akta Perubahan IV Kontrak Investasi Kolektif Reksa Dana tentang penerapan ketentuan terkait kelas unit penyertaan dan beberapa perubahan lainnya yang tertuang dalam akta No. 44 di hadapan Notaris Leolin Jayayanti, S.H., M.kn., di Jakarta.

1. GENERAL

General Information

Reksa Dana Sucorinvest Premium Fund ("Mutual Funds") is a Mutual Fund in the form of a Collective Investment Contract established under the Capital Market Law No. 8 of 1995 as amended by Law of the Republic of Indonesia No. 4 of 2023 concerning the Development and Strengthening of the Financial Sector and Regulation No. IV.B.1, Attachment to the Decree of the Chairman of the Capital Market Supervisory Agency and Financial Institutions (now the Financial Services Authority (OJK)) No. KEP-22/PM/1996 dated January 17, 1996 regarding "Guidelines for the Management of Mutual Funds in the Form of Collective Investment Contracts" which has been amended several times, most recently by OJK Regulation No. 23/POJK.04/2016 dated June 13, 2016, concerning "Mutual Funds in the Form of Collective Investment Contracts" and its amendments, namely OJK Regulation No. 2/POJK.04/2020 dated January 8, 2020, and OJK Regulation No. 4 of 2023 dated March 30, 2023.

The Collective Investment Contract ("KIK") of Mutual Funds between PT Sucorinvest Asset Management as Investment Manager and PT Bank Negara Indonesia (Persero) Tbk as Custodian Bank, set out in Deed No. 11 dated October 3, 2013 before Notary Kumala Tjahjani Widodo, S.H., in Jakarta. The KIK of Mutual Funds has been amended based on the Deed of Replacement of Custodian Bank and Amendment II of the Collective Investment Contract of Mutual Funds No. 8 dated March 7, 2022, made before Siti Rumondang Bulan Lubis, S.H., M.Kn., Notary in Tangerang Regency, between PT Sucorinvest Asset Management as Investment Manager, PT Bank Negara Indonesia (Persero) Tbk as the initial custodian bank and Standard Chartered Bank, Jakarta Branch as the Replacement Custodian Bank effective from April 11, 2022.

The Collective Investment Contract was amended again with Deed of Amendment III and Restatement of the Collective Investment Contract of Mutual Funds concerning the Restatement of the Collective Investment Contract as stated in deed No. 58 dated August 31, 2022 before Notary Leolin Jayayanti, S.H., M.kn., in Jakarta.

On October 21, 2025, the Collective Investment Contract was amended again with Deed of Amendment IV to the Collective Investment Contract for Mutual Funds concerning the implementation of provisions related to investment unit classes and several other amendments, as stipulated in Deed No. 44 before Notary Leolin Jayayanti, S.H., M.kn., in Jakarta.

1. UMUM (lanjutan)

Informasi Umum (lanjutan)

Manajer Investasi melakukan Penawaran Umum atas Unit Penyertaan Reksa Dana secara terus menerus sampai dengan jumlah sebanyak-banyaknya sebesar 9.000.000.000 (sembilan miliar) unit penyertaan yang terbagi pada:

- Reksa Dana Kelas A secara terus-menerus sampai dengan jumlah sebanyak-banyaknya sebesar 5.000.000.000 (lima miliar) unit penyertaan;
- Reksa Dana Kelas B secara terus-menerus sampai dengan jumlah sebanyak-banyaknya sebesar 2.000.000.000 (dua miliar) unit penyertaan; dan
- Reksa Dana Kelas C secara terus-menerus sampai dengan jumlah sebanyak-banyaknya sebesar 2.000.000.000 (dua miliar) unit penyertaan.

Setiap Kelas Unit Penyertaan Reksa Dana ditawarkan dengan harga sama dengan Nilai Aktiva Bersih awal per Unit Penyertaan yaitu sebesar Rp1.000 (seribu Rupiah) pada hari pertama Penawaran Umum. Dalam hal Manajer Investasi melakukan penerbitan setiap Kelas Unit Penyertaan baru, maka Nilai Aset Bersih awal per Kelas Unit Penyertaan adalah sebesar Rp 1.000,- (seribu Rupiah) pada hari pertama Kelas Unit Penyertaan tersebut diterbitkan. Selanjutnya harga pembelian setiap Unit Penyertaan Reksa Dana ditetapkan berdasarkan Nilai Aset Bersih per Kelas Unit Penyertaan Reksa Dana pada akhir Hari Bursa yang bersangkutan.

Reksa Dana telah memperoleh pernyataan efektif dari Badan Pengawas Pasar Modal dan Lembaga Keuangan (Sekarang Otoritas Jasa Keuangan (OJK)) berdasarkan Surat No. S-419/D.04/2013 tanggal 6 Desember 2013. Tanggal dimulainya peluncuran adalah tanggal 27 Januari 2014.

Komite Investasi dan Tim Pengelola Investasi

PT Sucorinvest Asset Management sebagai Manajer Investasi didukung oleh tenaga profesional yang terdiri dari Komite Investasi dan Tim Pengelola Investasi. Komite Investasi mengawasi dan memberi pengarahannya atas kegiatan pengelolaan investasi harian yang dilakukan oleh Tim Pengelola Investasi. Tim Pengelola Investasi bertugas sebagai pelaksana harian atas kebijakan, strategi, dan eksekusi investasi yang telah diformulasikan bersama dengan Komite Investasi.

1. GENERAL (continued)

General Information (continued)

The Investment Manager will conduct a Public Offering of Mutual Fund Investment Units on an ongoing basis up to a maximum of 9,000,000,000 (nine billion) investment units, divided into:

- *Mutual Fund of Class A on an ongoing basis up to a maximum of 5,000,000,000 (five billion) investment units;*
- *Mutual Fund of Class B on an ongoing basis up to a maximum of 2,000,000,000 (two billion) investment units; and*
- *Mutual Funds of Class C on an ongoing basis up to a maximum of 2,000,000,000 (two billion) investment units.*

Each Mutual Fund Investment Unit Class is offered at a price equal to the initial Net Asset Value per Investment Unit, which is IDR 1,000 (one thousand Rupiah) on the first day of the Public Offering. If the Investment Manager issues each new Investment Unit Class, the initial Net Asset Value per Investment Unit Class will be IDR 1,000 (one thousand Rupiah) on the first day of issuance of that Investment Unit Class. Thereafter, the purchase price of each Mutual Fund Investment Unit is determined based on the Net Asset Value per Investment Unit Class at the end of the relevant Trading Day.

The Mutual Fund has obtained an effective statements based on the Capital Market Financial Institutions Supervisory Agency (currently Financial Services Authority (FSA)) Decree No. S-419/D.04/2013 on December 6, 2013. The launch start date is January 27, 2014.

Investment Committee and Investment Management Team

PT Sucorinvest Asset Management as an Investment Manager is supported by professional staff consisting of the Investment Committee and the Investment Management Team. The Investment Committee supervises and provides direction on daily investment management activities carried out by the Investment Management Team. The Investment Management Team is tasked with implementing daily policies, strategies, and investment executions that have been formulated together with the Investment Committee.

**REKSA DANA SUCORINVEST
PREMIUM FUND
CATATAN ATAS LAPORAN KEUANGAN
PADA TANGGAL DAN
UNTUK TAHUN YANG BERAKHIR
31 DESEMBER 2025**
(Disajikan dalam Rupiah, kecuali dinyatakan lain)

**REKSA DANA SUCORINVEST
PREMIUM FUND
NOTES TO THE FINANCIAL STATEMENTS
AS OF AND
FOR THE YEAR ENDED
DECEMBER 31, 2025**
(Expressed in Rupiah, unless otherwise stated)

1. UMUM (lanjutan)

**Komite Investasi dan Tim Pengelola Investasi
(lanjutan)**

Susunan Komite Investasi dan Tim Pengelola Investasi pada tanggal 31 Desember 2025 adalah sebagai berikut:

Komite Investasi

| | | | |
|---------|---|-----------------|---|
| Ketua | : | Johannes Susilo | : |
| Anggota | : | Rusli Sutanto | : |
| Anggota | : | Lolita Liliana | : |

Tim Pengelola Investasi

| | | | |
|---------|---|----------------------------|---|
| Ketua | : | Dimas Yusuf | : |
| Anggota | : | Jemmy Paul Wawointana | : |
| Anggota | : | Michele Gabriela | : |
| Anggota | : | Gama Yuki Amanda | : |
| Anggota | : | Andre Teguh Kohar | : |
| Anggota | : | Alexander Yasa, CFA | : |
| Anggota | : | Alvaro Ihsan, CFA | : |
| Anggota | : | Yohanes Rakestra Yudhatama | : |
| Anggota | : | Toufan Purnama Yamin | : |

Tujuan dan Kebijakan Investasi

Tujuan investasi Reksa Dana adalah untuk memberikan tingkat pertumbuhan modal yang optimal dalam jangka menengah/panjang melalui investasi pada Efek bersifat ekuitas, Efek bersifat utang dan/atau Instrumen Pasar Uang.

Reksa Dana melakukan investasi dengan komposisi portofolio investasi:

- Minimum 1% (satu persen) dan maksimum sebesar 79% (tujuh puluh sembilan persen) dari nilai aset bersih pada efek bersifat ekuitas yang diterbitkan oleh korporasi yang dijual dalam penawaran umum dan/atau diperdagangkan di Bursa Efek Indonesia; dan
- Minimum sebesar 1% (satu persen) dan maksimum sebesar 79% (tujuh puluh sembilan persen) dari nilai aset bersih pada efek bersifat utang yang diterbitkan oleh Pemerintah Republik Indonesia dan/atau korporasi yang dijual dalam penawaran umum dan/atau diperdagangkan di Bursa Efek Indonesia; dan/atau
- Minimum 0% (nol persen) dan maksimum 79% (tujuh puluh sembilan persen) dari nilai aset bersih pada instrumen pasar uang dalam negeri yang mempunyai jatuh tempo kurang dari 1 (satu) tahun dan/atau deposito; sesuai dengan peraturan perundang-undangan yang berlaku di Indonesia.

1. GENERAL (continued)

**Investment Committee and Investment
Management Team (continued)**

The compositions of the Investment Committee and Investment Management Team on December 31, 2025 as follows:

Investment Committee

| |
|----------|
| Chairman |
| Member |
| Member |

Investment Management Team

| |
|----------|
| Chairman |
| Member |
| Member |
| Member |
| Member |
| Member |
| Member |
| Member |
| Member |

Objectives and Investment Policies

The investment objective of Mutual Funds is to provide an optimal level of capital growth in the medium/long term through investments in equity instruments, debt instruments and/or money market instruments.

Mutual Funds invest with the following investment portfolio composition:

- Minimum of 1% (one percent) and a maximum of 79% (seventy-nine percent) of the net asset value in equity securities issued by corporations sold in public offerings and/or traded on the Indonesia Stock Exchange; and
- Minimum of 1% (one percent) and a maximum of 79% (seventy-nine percent) of the net asset value in debt securities issued by the Government of the Republic of Indonesia and/or corporations sold in a public offering and/or traded on the Indonesia Stock Exchange; and/or
- Minimum 0% (zero percent) and maximum 79% (seventy-nine percent) of the net asset value in domestic money market instruments that have a maturity of less than 1 (one) year and/or deposits; in accordance with applicable laws and regulations in Indonesia.

1. UMUM (lanjutan)

Tujuan dan Kebijakan Investasi (lanjutan)

Manajer Investasi dapat mengalokasikan kekayaan Reksa Dana pada kas hanya dalam rangka pengelolaan risiko investasi portofolio yang bersifat sementara, penyelesaian transaksi efek, pemenuhan kewajiban pembayaran kepada pemegang unit penyertaan, dan biaya-biaya Reksa Dana berdasarkan Kontrak Investasi Kolektif Reksa Dana.

Laporan Keuangan

Transaksi unit penyertaan dan nilai aset bersih per unit penyertaan dipublikasikan hanya pada hari-hari bursa, dimana hari terakhir bursa di bulan Desember 2025 dan 2024 masing-masing adalah tanggal 30 Desember 2025 dan 30 Desember 2024. Laporan keuangan Reksa Dana untuk tahun yang berakhir 31 Desember 2025 dan 2024 ini disajikan berdasarkan posisi aset bersih Reksa Dana pada tanggal 31 Desember 2025 dan 2024.

Laporan keuangan Reksa Dana untuk tahun yang berakhir 31 Desember 2025 telah diselesaikan dan diotorisasi untuk penerbitan pada tanggal 26 Maret 2026 oleh Manajer Investasi dan Bank Kustodian yang bertanggung jawab atas penyusunan dan penyajian laporan keuangan masing-masing sebagai Manajer Investasi dan Bank Kustodian sebagaimana tercantum dalam Kontrak Investasi Kolektif Reksa Dana Sucorinvest Premium Fund, serta menurut peraturan dan perundangan yang berlaku atas laporan keuangan Reksa Dana tersebut.

2. INFORMASI KEBIJAKAN AKUNTANSI MATERIAL

Kebijakan akuntansi yang material yang diterapkan secara konsisten dalam penyusunan laporan keuangan untuk tahun yang berakhir 31 Desember 2025 dan 2024 adalah sebagai berikut:

1. GENERAL (continued)

Objectives and Investment Policies (continued)

The Investment Manager may allocate Mutual Fund assets to cash only for the purpose of managing temporary portfolio investment risks, settlement of securities transactions, fulfillment of payment obligations to unit holders, and Mutual Funds fees based on the Mutual Funds Collective Investment Contract.

Financial Statements

Transactions of investment units and net asset value per investment unit were published only on the bourse days, where the last bourse day in December 2025 and 2024 are December 30, 2025 and December 30, 2024. The financial statements of the Mutual Fund for the year ended December 31, 2025 and 2024 was presented based on the position of the Mutual Fund's net asset value on December 31, 2025 and 2024

The Mutual Fund's financial statements for the year ended December 31, 2025 have been completed and authorized for issuance on March 26, 2026 by the Investment Manager and Custodian Bank who are responsible for the preparation and presentation of the financial statements as Investment Manager and Custodian Bank, respectively, as stated in the Collective Investment Contract of the Reksa Dana Sucorinvest Premium Fund, as well as according to the applicable laws and regulations on the financial statements of the Mutual Fund.

2. MATERIAL ACCOUNTING POLICY INFORMATION

The material accounting policies applied consistently in the preparation of the financial statements for the years ended December 31, 2025 and 2024 are as follows:

**REKSA DANA SUCORINVEST
PREMIUM FUND
CATATAN ATAS LAPORAN KEUANGAN
PADA TANGGAL DAN
UNTUK TAHUN YANG BERAKHIR
31 DESEMBER 2025**
(Disajikan dalam Rupiah, kecuali dinyatakan lain)

**REKSA DANA SUCORINVEST
PREMIUM FUND
NOTES TO THE FINANCIAL STATEMENTS
AS OF AND
FOR THE YEAR ENDED
DECEMBER 31, 2025**
(Expressed in Rupiah, unless otherwise stated)

**2. INFORMASI KEBIJAKAN AKUNTANSI
MATERIAL (lanjutan)**

Dasar Penyusunan dan Pengukuran Laporan Keuangan

Laporan keuangan disusun dan disajikan sesuai dengan Standar Akuntansi Keuangan (SAK) di Indonesia, yang terdiri dari Pernyataan Standar Akuntansi Keuangan (PSAK) dan Interpretasi Standar Akuntansi Keuangan (ISAK) yang dikeluarkan oleh Dewan Standar Akuntansi Keuangan Ikatan Akuntan Indonesia (IAI) dan Dewan Standar Akuntansi Syariah IAI serta Peraturan OJK No. 33/POJK.04/2020 tanggal 25 Mei 2020, mengenai "Penyusunan Laporan Keuangan Produk Investasi Berbentuk Kontrak Investasi Kolektif" dan Salinan Surat Edaran OJK Republik Indonesia No. 14/SEOJK.04/2020 tanggal 8 Juli 2020, mengenai "Pedoman Perlakuan Akuntansi Produk Investasi Berbentuk Kontrak Investasi Kolektif".

Dasar pengukuran laporan keuangan ini adalah biaya perolehan (*historical cost*), kecuali beberapa akun tertentu disusun berdasarkan pengukuran lain, sebagaimana diuraikan dalam kebijakan akuntansi masing-masing akun tersebut. Laporan keuangan ini disusun dengan metode akrual, kecuali laporan arus kas.

Laporan arus kas disusun dengan menggunakan metode langsung dengan mengelompokkan arus kas dalam aktivitas operasi dan pendanaan. Aktivitas investasi tidak dikelompokkan terpisah karena aktivitas investasi adalah aktivitas operasi utama Reksa Dana.

Mata uang pelaporan yang digunakan untuk penyusunan dan penyajian laporan keuangan Reksa Dana adalah mata uang Rupiah (Rp) yang juga merupakan mata uang fungsional Reksa Dana. Angka-angka di laporan keuangan adalah dalam Rupiah, kecuali jumlah unit penyertaan beredar atau jumlah lain yang dinyatakan secara khusus.

Perubahan pada Pernyataan Standar Akuntansi Keuangan ("PSAK")

Penerapan dari standar dan Amendemen terhadap standar akuntansi, yang berlaku efektif sejak tanggal 1 Januari 2025 berikut tidak menyebabkan perubahan signifikan atas kebijakan akuntansi Reksa Dana dan tidak memberikan dampak yang material terhadap jumlah yang dilaporkan di laporan keuangan pada periode berjalan:

**2. MATERIAL ACCOUNTING POLICY
INFORMATION (continued)**

Basis of Financial Statements Preparation and Measurement

The financial statements have been prepared and presented in accordance with Indonesian Financial Accounting Standards (FAS), which comprise the Statements and Interpretations issued by the Board of Financial Accounting Standards of the Institute of Indonesia Chartered Accountants (IAI) and the Board of Sharia Accounting Standards IAI and OJK Regulation No. 33/POJK.04/2020 dated May 25, 2020 concerning "Presentation of Financial Statements of Investment Product in the Form of Collective Investment Contract" and OJK Circular Letter No. 14/SEOJK.04/2020 dated July 8, 2020 concerning "Guidelines for the Accounting Treatment of Investment Product in the Form of Collective Investment Contract".

The basis of measurement for these financial statements is historical cost, except for certain accounts which are prepared on the basis of other measurements, as described in the accounting policies for each account. These financial statements are prepared using the accrual method, except for the cash flow statement.

The cash flow statement is prepared using the direct method by grouping cash flows into operating and financing activities. Investing activities are not classified separately because investing activities are the main operating activities of the Mutual Fund.

The reporting currency used for the preparation and presentation of the Mutual Fund financial statements is the Rupiah (Rp) which is also the Mutual Fund's functional currency. The figures in the financial statements are in Rupiah, except for the number of outstanding investment units or other amounts specifically stated.

Changes to Statements of Financial Accounting Standards ("SFAS")

The adoption of the following standard and amendments to accounting standards which are effective from January 1, 2025 did not result in substantial changes to the Mutual Fund's accounting policies and had no material effect on the amounts reported in the financial statements for the current period:

**REKSA DANA SUCORINVEST
PREMIUM FUND
CATATAN ATAS LAPORAN KEUANGAN
PADA TANGGAL DAN
UNTUK TAHUN YANG BERAKHIR
31 DESEMBER 2025**
(Disajikan dalam Rupiah, kecuali dinyatakan lain)

**REKSA DANA SUCORINVEST
PREMIUM FUND
NOTES TO THE FINANCIAL STATEMENTS
AS OF AND
FOR THE YEAR ENDED
DECEMBER 31, 2025**
(Expressed in Rupiah, unless otherwise stated)

**2. INFORMASI KEBIJAKAN AKUNTANSI
MATERIAL (lanjutan)**

**Perubahan pada Pernyataan Standar Akuntansi
Keuangan (“PSAK”) (lanjutan)**

- PSAK 117, “Kontrak Asuransi”.
- Amendemen PSAK 221, “Pengaruh Perubahan Kurs Valuta Asing - Kekurangan Ketertukaran”.

Amendemen atas standar yang telah diterbitkan, namun berlaku efektif untuk tahun buku yang dimulai pada 1 Januari 2026, adalah sebagai berikut:

- PSAK 107, “Instrumen Keuangan” - Pengungkapan Klasifikasi dan Pengukuran Instrumen Keuangan; Pengungkapan Keuntungan atau Kerugian pada Penghentian Pengakuan; Pendahuluan; Pengungkapan Risiko Kredit; dan Pengungkapan Perbedaan Tertunda Antara Nilai Wajar dan Harga Transaksi.
- Amendemen PSAK 109, “Instrumen Keuangan” - Pengungkapan tentang Klasifikasi dan Pengungkapan Instrumen Keuangan; Klasifikasi dan Pengukuran Instrumen Keuangan - Penghentian Pengakuan Kewajiban Sewa; dan Harga Transaksi.
- Amendemen PSAK 207, “Laporan Arus Kas” - Metode Biaya.

Standar baru dan Amendemen di atas berlaku efektif mulai 1 Januari 2026, dengan penerapan dini diperkenankan.

Standar baru yang telah diterbitkan namun belum berlaku efektif untuk tahun buku yang dimulai pada 1 Januari 2027, tetapi penerapan dini diperkenankan, adalah sebagai berikut:

- PSAK 118, “Penyajian dan Pengungkapan dalam Laporan Keuangan”.

Pada tanggal penyelesaian laporan keuangan ini, Reksa Dana sedang mempelajari dampak yang mungkin timbul dari penerapan standar baru dan amendemen pada laporan keuangan Reksa Dana.

Transaksi dengan Pihak Berelasi

Reksa Dana menerapkan PSAK 224, “Pengungkapan pihak-pihak berelasi”. PSAK revisi ini mensyaratkan pengungkapan hubungan, transaksi dan saldo pihak-pihak berelasi, termasuk komitmen dalam laporan keuangan.

Seluruh transaksi dan saldo yang material dengan pihak-pihak berelasi telah diungkapkan dalam catatan atas laporan keuangan Reksa Dana.

**2. MATERIAL ACCOUNTING POLICY
INFORMATION (continued)**

**Changes to Statements of Financial Accounting
Standards (“SFAS”) (continued)**

- SFAS 117, “Insurance Contracts”.
- Amendment to SFAS 221, “The Effect of Changes in Foreign Exchange Rates - Lack of Exchangeability”.

The amended standard issued, but only effective for the financial year beginning January 1, 2026, are as follows:

- SFAS 107, “Financial Instruments” - Disclosure of Classification and Measurement of Financial Instruments; Disclosure of Gains or Losses on Derecognition; Introduction; Disclosure of Credit Risk; and Disclosure of Delayed Differences Between Fair Value and Transaction Price.
- Amendments to SFAS 109, “Financial Instruments” - Disclosures on the Classification and Disclosure of Financial Instruments; Classification and Measurement of Financial Instruments - Derecognition of Lease Obligations; and Transaction Prices.
- Amendment to SFAS 207, “Cash Flow Statement” - Cost Method.

The above new standard and amendments are effective beginning January 1, 2026, with early adoption is permitted.

The new standard issued but not yet effective for the financial year beginning January 1, 2027, but early adoption is permitted, is as follows:

- SFAS 118, “Presentation and Disclosure in Financial Statements”.

As at the completion date of these financial statements, the Mutual Fund is evaluating the potential impact of the new standard and amendments on the Mutual Fund’s financial statements.

Transactions with Related Party

Mutual Funds apply PSAK 224, “Related Party Disclosures.” This revised PSAK requires disclosure of related party relationships, transactions and balances, including commitments, in the financial statements.

All material transactions and balances with related parties have been disclosed in the notes to the Mutual Fund’s financial statements.

**REKSA DANA SUCORINVEST
PREMIUM FUND
CATATAN ATAS LAPORAN KEUANGAN
PADA TANGGAL DAN
UNTUK TAHUN YANG BERAKHIR
31 DESEMBER 2025**
(Disajikan dalam Rupiah, kecuali dinyatakan lain)

**REKSA DANA SUCORINVEST
PREMIUM FUND
NOTES TO THE FINANCIAL STATEMENTS
AS OF AND
FOR THE YEAR ENDED
DECEMBER 31, 2025**
(Expressed in Rupiah, unless otherwise stated)

**2. INFORMASI KEBIJAKAN AKUNTANSI
MATERIAL (lanjutan)**

Transaksi dengan Pihak Berelasi (lanjutan)

Sesuai dengan Keputusan Kepala Departemen Pengawasan Pasar Modal 2A No. KEP-04/PM.21/2014 tanggal 7 Oktober 2014 tentang Pihak Berelasi terkait Pengelolaan Reksa Dana Berbentuk Kontrak Investasi Kolektif, PT Sucorinvest Asset Management, Manajer Investasi, adalah pihak berelasi Reksa Dana.

Nilai Aset Bersih Reksa Dana

Nilai aset bersih Reksa Dana dihitung dan ditentukan pada setiap akhir hari bursa dengan menggunakan nilai pasar wajar.

Nilai aset bersih per unit penyertaan dihitung berdasarkan nilai aset bersih Reksa Dana pada setiap akhir hari bursa dibagi dengan jumlah unit penyertaan yang beredar.

Portofolio Efek

Portofolio efek terdiri dari efek ekuitas, efek utang, efek beragun aset, sukuk dan instrumen pasar uang.

Kas di Bank

Kas di bank merupakan saldo kas yang dimiliki Reksa Dana dan dikelola oleh Bank Kustodian yang merupakan simpanan yang sewaktu-waktunya bisa dicairkan.

Instrumen Keuangan

Reksa Dana menerapkan PSAK 109 "Instrumen Keuangan": pengakuan dan pengukuran, mengenai pengaturan instrumen keuangan terkait klasifikasi dan pengukuran, penurunan nilai atas aset keuangan dan akuntansi lindung nilai.

a. Klasifikasi, Pengukuran dan Pengakuan

Aset Keuangan

Klasifikasi dan pengukuran aset keuangan didasarkan pada model bisnis dan arus kas kontraktual. Reksa Dana menilai apakah arus kas aset keuangan tersebut semata-mata dari pembayaran pokok dan bunga. Aset keuangan diklasifikasikan dalam tiga kategori sebagai berikut:

**2. MATERIAL ACCOUNTING POLICY
INFORMATION (continued)**

Transactions with Related Party (continued)

In accordance with the Decision of the Head of Department of the Capital Market Supervisory 2A No. KEP-04/PM.21/2014 dated October 7, 2014 concerning Related Parties in the Management of Mutual Funds in the Form of Collective Investment Contract, PT Sucorinvest Asset Management, the Investment Manager, is a related party of the Mutual Fund.

Net Asset Value of Mutual Fund

Net asset value of Mutual Fund is calculated and determined at the end of bourse day using fair market value.

Net asset value per investment unit is calculated based on the net asset value of the Mutual Fund at the end of bourse day divided by total outstanding investment units.

Investment Portfolios

The investment portfolio consists of equity instruments, debt instruments, asset backed securities, sukuk and money market instruments.

Cash in Banks

Cash in banks represents cash balances held by Mutual Fund and managed by Custodian Bank which is a deposits that can be withdrawn at any time.

Financial Instruments

The Mutual Fund implement SFAS 109 "Financial Instruments": recognition and measurement, regarding the arrangement of financial instruments related to classification and measurement, impairment of financial assets and hedging accounting.

a. Classification, Measurement and Recognition

Financial Assets

The classifications and measurements of financial assets are based on the business model and contractual cash flows. The Mutual Funds assesses whether the cash flows of the financial assets are solely from payments of principal and interest. Financial assets are classified in three categories as follows:

**REKSA DANA SUCORINVEST
PREMIUM FUND
CATATAN ATAS LAPORAN KEUANGAN
PADA TANGGAL DAN
UNTUK TAHUN YANG BERAKHIR
31 DESEMBER 2025**
(Disajikan dalam Rupiah, kecuali dinyatakan lain)

**REKSA DANA SUCORINVEST
PREMIUM FUND
NOTES TO THE FINANCIAL STATEMENTS
AS OF AND
FOR THE YEAR ENDED
DECEMBER 31, 2025**
(Expressed in Rupiah, unless otherwise stated)

**2. INFORMASI KEBIJAKAN AKUNTANSI
MATERIAL (lanjutan)**

Instrumen Keuangan (lanjutan)

a. Klasifikasi, Pengukuran dan Pengakuan
(lanjutan)

Aset Keuangan (lanjutan)

- Aset keuangan yang diukur pada biaya perolehan diamortisasi;
- Aset keuangan yang diukur pada nilai wajar melalui laba rugi; dan
- Aset keuangan yang diukur pada nilai wajar melalui penghasilan komprehensif lain.

Reksa Dana menentukan klasifikasi aset keuangan tersebut pada pengakuan awal dan tidak bisa melakukan perubahan setelah penerapan awal tersebut.

Pada tanggal 31 Desember 2025 dan 2024, Reksa Dana memiliki aset keuangan sebagai berikut:

(1) Aset Keuangan yang Diukur pada Biaya Perolehan Diamortisasi

Klasifikasi ini berlaku jika memenuhi kriteria berikut:

- Aset keuangan dikelola dalam model bisnis yang bertujuan untuk memiliki aset keuangan dalam rangka mendapatkan arus kas kontraktual; dan
- Persyaratan kontraktual dari aset keuangan menghasilkan arus kas pada tanggal tertentu yang semata dari pembayaran pokok dan bunga dari jumlah pokok terutang.

Aset keuangan pada biaya perolehan diamortisasi diukur pada jumlah yang diakui saat pengakuan awal dikurangi pembayaran pokok, ditambah atau dikurangi dengan amortisasi kumulatif menggunakan metode suku bunga efektif yang dihitung dari selisih antara nilai awal dan nilai jatuh temponya, dan dikurangi dengan cadangan kerugian penurunan nilai.

**2. MATERIAL ACCOUNTING POLICY
INFORMATION (continued)**

Financial Instruments (continued)

a. Classification, Measurement and Recognition
(continued)

Financial Assets (continued)

- Financial assets measured at amortized costs;
- Financial assets measured at fair value through profit or loss; and
- Financial assets measured at fair value through other comprehensive income.

The Mutual Fund determines the classification of its financial assets at initial recognition and cannot change the classification after the initial implementation.

As of December 31, 2025 and 2024, the Mutual Fund has the following financial assets:

(1) Financial Assets Measured at Amortized Cost

This classification is valid if it meets following criteria:

- Financial assets are managed in a business model that aims to own financial assets in order to obtain contractual cash flows; and
- The contractual terms of the financial assets generate cash flows on specific dates that are solely payments of principal and interest on the principal amount outstanding.

Financial assets at amortized cost are measured at the amount recognized on initial recognition less principal payments, plus or minus cumulative amortization using the effective interest rate method calculated from the difference between the initial amount and the maturity amount, and less any allowance for impairment losses.

**REKSA DANA SUCORINVEST
PREMIUM FUND
CATATAN ATAS LAPORAN KEUANGAN
PADA TANGGAL DAN
UNTUK TAHUN YANG BERAKHIR
31 DESEMBER 2025**
(Disajikan dalam Rupiah, kecuali dinyatakan lain)

**REKSA DANA SUCORINVEST
PREMIUM FUND
NOTES TO THE FINANCIAL STATEMENTS
AS OF AND
FOR THE YEAR ENDED
DECEMBER 31, 2025**
(Expressed in Rupiah, unless otherwise stated)

**2. INFORMASI KEBIJAKAN AKUNTANSI
MATERIAL (lanjutan)**

Instrumen Keuangan (lanjutan)

**a. Klasifikasi, Pengukuran dan Pengakuan
(lanjutan)**

Aset Keuangan (lanjutan)

**(1) Aset Keuangan yang Diukur pada Biaya
Perolehan Diamortisasi (lanjutan)**

Pada tanggal 31 Desember 2025 dan 2024 kategori ini meliputi portofolio efek dalam instrumen pasar uang (deposito berjangka), kas di bank, piutang penjualan unit penyertaan, piutang transaksi efek, piutang bunga dan bagi hasil, dan piutang lain-lain.

**(2) Aset Keuangan Diukur pada Nilai Wajar
melalui Laba Rugi**

Aset keuangan yang tidak memiliki kriteria biaya perolehan diamortisasi atau nilai wajar melalui penghasilan komprehensif lain. Keuntungan dan kerugian yang timbul dari perubahan nilai wajar dan penjualan aset keuangan diakui di dalam laporan laba rugi dan dicatat masing-masing sebagai "Keuntungan/kerugian investasi yang belum direalisasi" dan "Keuntungan/kerugian investasi yang telah direalisasi".

Pendapatan dividen dari aset keuangan yang diukur pada nilai wajar melalui laba rugi dicatat di dalam laporan laba rugi dan dilaporkan sebagai "Pendapatan dividen". Pendapatan bunga dan bagi hasil dari aset keuangan yang diukur pada nilai wajar melalui laba rugi dicatat di dalam laporan laba rugi dan dilaporkan sebagai "Pendapatan bunga dan bagi hasil". Biaya transaksi dibebankan pada laba rugi.

Pada tanggal 31 Desember 2025 dan 2024 kategori ini meliputi portofolio efek dalam efek ekuitas, efek utang, efek beragun aset, dan sukuk.

Pengakuan

Transaksi aset keuangan Reksa Dana diakui pada tanggal perdagangan.

**2. MATERIAL ACCOUNTING
INFORMATION (continued)**

Financial Instruments (continued)

**a. Classification, Measurement and Recognition
(continued)**

Financial Assets (continued)

**(1) Financial Assets Measured at Amortized
Cost (continued)**

As of December 31, 2025 and 2024, this category includes investment portfolios in money market instruments (time deposit), cash in banks, receivables on subscription of investment units, receivable from securities transaction, interest and profit sharing receivables, and other receivables.

**(2) Financial Assets Measured at Fair Value
through Profit and Loss**

Financial Assets that do not have amortized acquisition cost or fair value criteria through other comprehensive income criteria. Gains and losses arising from changes in fair value and sales of financial assets are recognized in the profit or loss statements and recorded, respectively, as "unrealized investment gain/loss" and "realized investment gain/loss".

Dividend income from financial assets measured at fair value through profit or loss is recorded in the income statement and reported as "Dividend income". Interest income and profit sharing from financial assets measured at fair value through profit or loss are recognized in the income statement and reported as "Interest and profit sharing income". Transaction costs are expensed in profit or loss.

As of December 31, 2025 and 2024, this category includes investment portfolios in equity instruments, debt instruments, asset backed securities, and sukuk.

Recognition

Transaction of the Mutual Fund's financial assets are recognized on the trade date.

**REKSA DANA SUCORINVEST
PREMIUM FUND
CATATAN ATAS LAPORAN KEUANGAN
PADA TANGGAL DAN
UNTUK TAHUN YANG BERAKHIR
31 DESEMBER 2025**
(Disajikan dalam Rupiah, kecuali dinyatakan lain)

**REKSA DANA SUCORINVEST
PREMIUM FUND
NOTES TO THE FINANCIAL STATEMENTS
AS OF AND
FOR THE YEAR ENDED
DECEMBER 31, 2025**
(Expressed in Rupiah, unless otherwise stated)

**2. INFORMASI KEBIJAKAN AKUNTANSI
MATERIAL (lanjutan)**

Instrumen Keuangan (lanjutan)

**a. Klasifikasi, Pengukuran dan Pengakuan
(lanjutan)**

Liabilitas Keuangan dan Instrumen Ekuitas

Liabilitas keuangan dan instrumen ekuitas Reksa Dana diklasifikasikan berdasarkan substansi perjanjian kontraktual serta definisi liabilitas keuangan dan instrumen ekuitas. Kebijakan akuntansi yang diterapkan atas instrumen keuangan tersebut diungkapkan berikut ini.

Liabilitas Keuangan

Liabilitas keuangan diklasifikasikan dalam kategori berikut:

- Liabilitas keuangan yang diukur pada biaya perolehan diamortisasi; dan
- Liabilitas keuangan yang diukur pada nilai wajar melalui laba rugi atau melalui penghasilan komprehensif lain.

Liabilitas Keuangan yang Diukur pada Biaya Perolehan Diamortisasi

Liabilitas keuangan pada biaya perolehan diamortisasi diukur pada jumlah yang diakui saat pengakuan awal dikurangi pembayaran pokok, ditambah atau dikurangi dengan amortisasi kumulatif menggunakan metode suku bunga efektif yang dihitung dari selisih antara nilai awal dan nilai jatuh temponya.

Pada tanggal 31 Desember 2025 dan 2024, kategori ini meliputi uang muka diterima atas pemesanan unit penyertaan, liabilitas atas pembelian kembali unit penyertaan, utang transaksi efek, liabilitas atas biaya pembelian kembali unit penyertaan, liabilitas atas biaya penjualan unit penyertaan, beban akrual, dan utang lain-lain.

Instrumen Ekuitas

Instrumen ekuitas adalah setiap kontrak yang memberikan hak residual atas aset suatu entitas setelah dikurangi dengan seluruh liabilitasnya.

**2. MATERIAL ACCOUNTING POLICY
INFORMATION (continued)**

Financial Instruments (continued)

**a. Classification, Measurement and Recognition
(continued)**

Financial Liabilities and Equity Instruments

The Mutual Fund financial liabilities and equity instruments are classified based on the substance of contractual agreements and the definition of financial liabilities and equity instruments. The accounting policies applied to these financial instruments are disclosed below.

Financial Liabilities

Financial liabilities are classified in the following categories:

- Financial liabilities measured at amortized costs; and
- Financial liabilities measured at fair value through profit or loss or through other comprehensive income.

Financial Liabilities Measured at Amortized Cost

Financial liabilities at amortized cost are measured at the amount recognized upon initial recognition less principal payments, plus or minus cumulative amortization using the effective interest rate method calculated from the difference between the initial amount and the maturity amount.

As of December 31, 2025 and 2024, this category includes advance on subscription of investment units, liabilities of redemption of investment units, liabilities for securities transaction, liabilities of redemption fee of investment units, liabilities of subscription fee of investment units, accrued expenses, and other payable.

Equity Instruments

Equity instruments refers to contracts that give residual rights an entity's assets after deducting all of its liabilities.

**REKSA DANA SUCORINVEST
PREMIUM FUND
CATATAN ATAS LAPORAN KEUANGAN
PADA TANGGAL DAN
UNTUK TAHUN YANG BERAKHIR
31 DESEMBER 2025**
(Disajikan dalam Rupiah, kecuali dinyatakan lain)

**REKSA DANA SUCORINVEST
PREMIUM FUND
NOTES TO THE FINANCIAL STATEMENTS
AS OF AND
FOR THE YEAR ENDED
DECEMBER 31, 2025**
(Expressed in Rupiah, unless otherwise stated)

**2. INFORMASI KEBIJAKAN AKUNTANSI
MATERIAL (lanjutan)**

Instrumen Keuangan (lanjutan)

**a. Klasifikasi, Pengukuran dan Pengakuan
(lanjutan)**

Instrumen Ekuitas (lanjutan)

Suatu instrumen keuangan yang mempunyai fitur opsi jual, yang mencakup kewajiban kontraktual bagi penerbit untuk membeli kembali atau menebus instrumen dan menyerahkan kas atau aset keuangan lain pada saat eksekusi opsi jual, dan memenuhi definisi liabilitas keuangan diklasifikasikan sebagai instrumen ekuitas jika memiliki semua fitur berikut:

- (a) Memberikan hak kepada pemegangnya atas bagian pro-rata aset bersih entitas;
- (b) Instrumen berada dalam kelompok instrumen yang merupakan sub-ordinat dari semua kelompok instrumen lain;
- (c) Seluruh instrumen keuangan dalam kelompok memiliki fitur yang identik;
- (d) Instrumen tidak termasuk kewajiban kontraktual untuk menyerahkan kas atau aset keuangan lain kepada entitas lain selain kewajiban untuk membeli kembali; dan
- (e) Jumlah arus kas yang diekspektasikan dihasilkan dari instrumen selama umur instrumen didasarkan secara substansial pada laba rugi penerbit.

b. Saling Hapus Instrumen Keuangan

Aset keuangan dan liabilitas keuangan saling hapus dan nilai bersihnya disajikan dalam laporan posisi keuangan jika, dan hanya jika, Reksa Dana saat ini memiliki hak yang berkekuatan hukum untuk melakukan saling hapus atas jumlah yang telah diakui tersebut dan berniat untuk menyelesaikan secara bersih atau untuk merealisasikan aset dan menyelesaikan liabilitasnya secara simultan. Hak saling hapus tidak kontinjen atas peristiwa di masa depan dan dapat dipaksakan secara hukum dalam situasi bisnis yang normal dan dalam peristiwa gagal bayar, peristiwa kepailitan atau kebangkrutan Reksa Dana atau pihak lawan.

**2. MATERIAL ACCOUNTING POLICY
INFORMATION (continued)**

Financial Instruments (continued)

**a. Classification, Measurement and Recognition
(continued)**

Equity Instruments (continued)

A financial instrument that has a put option feature, which includes a contractual obligation for the issuer to repurchase or redeem the instrument and deliver cash or another financial asset upon exercise of the put option, and meets the definition of a financial liability is classified as an equity instrument if it has all of the following features:

- (a) Provide rights to its holder to a pro-rata share of the net assets;*
- (b) Instrument is in the class of instruments that is sub-ordinate to all other classes of instruments;*
- (c) All financial instruments in that class have identical features;*
- (d) There is no contractual obligation to deliver cash or another financial assets other than the obligation on the issuer to repurchase; and*
- (e) The amount of the expected cash flows generated from the instrument during the life of the instrument are based substantially on the profit or loss of the issuer.*

b. Offsetting of Financial Instruments

Financial assets and liabilities are offset and the net amount reported in the statements of financial position if, and only if, the Mutual Fund currently has the enforceable right to offset the recognized amounts and there is intention to settle on a net basis or to realize the asset and settle the liability simultaneously. The legally enforceable right must not be contingent on future events and must be enforceable in the normal course of business and in the event of default, in solvency or bankruptcy of the Mutual Fund or the counterparty.

**REKSA DANA SUCORINVEST
PREMIUM FUND
CATATAN ATAS LAPORAN KEUANGAN
PADA TANGGAL DAN
UNTUK TAHUN YANG BERAKHIR
31 DESEMBER 2025**
(Disajikan dalam Rupiah, kecuali dinyatakan lain)

**REKSA DANA SUCORINVEST
PREMIUM FUND
NOTES TO THE FINANCIAL STATEMENTS
AS OF AND
FOR THE YEAR ENDED
DECEMBER 31, 2025**
(Expressed in Rupiah, unless otherwise stated)

**2. INFORMASI KEBIJAKAN AKUNTANSI
MATERIAL (lanjutan)**

Instrumen Keuangan (lanjutan)

c. Penurunan Nilai Aset Keuangan

Pada setiap periode pelaporan, Reksa Dana menilai apakah risiko kredit dari instrumen keuangan telah meningkat secara signifikan sejak pengakuan awal. Ketika melakukan penilaian, Reksa Dana menggunakan perubahan atas risiko gagal bayar yang terjadi sepanjang perkiraan usia instrumen keuangan daripada perubahan atas jumlah kerugian kredit ekspektasian.

Dalam melakukan penilaian, Reksa Dana membandingkan antara risiko gagal bayar yang terjadi atas instrumen keuangan pada saat periode pelaporan dengan risiko gagal bayar yang terjadi atas instrumen keuangan pada saat pengakuan awal dan mempertimbangkan kewajaran serta ketersediaan informasi yang tersedia pada saat tanggal pelaporan terkait dengan kejadian masa lalu, kondisi terkini, dan perkiraan atas kondisi ekonomi di masa depan, yang mengindikasikan kenaikan risiko kredit sejak pengakuan awal.

Manajer Investasi berkeyakinan tidak terdapat penurunan nilai atas aset keuangan pada tanggal 31 Desember 2025.

d. Penghentian Pengakuan

Aset Keuangan

Aset keuangan (atau bagian dari aset keuangan atau kelompok aset keuangan serupa) dihentikan pengakuannya jika:

- a) Hak kontraktual atas arus kas yang berasal dari aset keuangan tersebut berakhir;
- b) Reksa Dana tetap memiliki hak untuk menerima arus kas dari aset keuangan tersebut, namun juga menanggung kewajiban kontraktual untuk membayar kepada pihak ketiga atas arus kas yang diterima tersebut secara penuh tanpa adanya penundaan yang signifikan berdasarkan suatu kesepakatan; atau

**2. MATERIAL ACCOUNTING
INFORMATION (continued)**

Financial Instruments (continued)

c. Impairment of Financial Assets

At each reporting period, the Mutual Fund assesses whether the credit risks on the financial instrument have increased significantly since initial recognition. When making the assessment, the Mutual Fund uses changes in the risk of default that have occurred over the expected life of the financial instrument rather than changes in the amount of expected credit losses.

In making the assessment, the Mutual Fund compares the risk of default that occurred on the financial instrument during the reporting period with the risk of default that occurred on the financial instrument at initial recognition and considers the reasonableness and availability of information available at the reporting date related to past events, current conditions, and estimates of future economic conditions, which indicate an increase in credit risk since initial recognition.

The Investment Manager believes there is no impairment of financial assets as at December 31, 2025.

d. Derecognition

Financial Assets

Financial assets (or, where applicable, a part of a financial asset or part of a group of similar financial assets) are derecognized when:

- a) *The contractual rights to cash flows from the financial assets have expired;*
- b) *The Mutual Fund still has the right to receive cash flows from the financial assets, but also bears a contractual obligation to pay the third party the cash flows received in full without any significant delay based on an agreement; or*

**REKSA DANA SUCORINVEST
PREMIUM FUND
CATATAN ATAS LAPORAN KEUANGAN
PADA TANGGAL DAN
UNTUK TAHUN YANG BERAKHIR
31 DESEMBER 2025**
(Disajikan dalam Rupiah, kecuali dinyatakan lain)

**REKSA DANA SUCORINVEST
PREMIUM FUND
NOTES TO THE FINANCIAL STATEMENTS
AS OF AND
FOR THE YEAR ENDED
DECEMBER 31, 2025**
(Expressed in Rupiah, unless otherwise stated)

**2. INFORMASI KEBIJAKAN AKUNTANSI
MATERIAL (lanjutan)**

Instrumen Keuangan (lanjutan)

d. Penghentian Pengakuan (lanjutan)

Aset Keuangan (lanjutan)

Aset keuangan (atau bagian dari aset keuangan atau kelompok aset keuangan serupa) dihentikan pengakuannya jika: (lanjutan)

- c) Reksa Dana telah mentransfer haknya untuk menerima arus kas dari aset keuangan dan (i) telah mentransfer secara substansial seluruh risiko dan manfaat atas aset keuangan, atau (ii) secara substansial tidak mentransfer atau tidak memiliki seluruh risiko dan manfaat atas aset keuangan, namun telah mentransfer pengendalian atas aset keuangan tersebut.

Liabilitas Keuangan

Liabilitas keuangan dihentikan pengakuannya jika liabilitas keuangan tersebut berakhir, dibatalkan, atau telah kadaluarsa.

e. Penentuan Nilai Wajar

Nilai wajar instrumen keuangan pada tanggal laporan posisi keuangan adalah berdasarkan harga kuotasi di pasar aktif.

Apabila pasar untuk suatu instrumen keuangan tidak aktif, Reksa Dana menetapkan nilai wajar dengan menggunakan teknik penilaian. Teknik penilaian meliputi penggunaan transaksi-transaksi pasar yang wajar terkini antara pihak-pihak yang mengerti, berkeinginan, jika tersedia, referensi atas nilai wajar terkini dari instrumen lain yang secara substansial sama, analisa arus kas yang didiskonto dan model harga opsi.

Reksa Dana mengklasifikasikan pengukuran nilai wajar dengan menggunakan hierarki nilai wajar yang mencerminkan signifikansi *input* yang digunakan untuk melakukan pengukuran. Hierarki nilai wajar memiliki *level* sebagai berikut:

- (1) Harga kuotasian (tidak disesuaikan) dalam pasar aktif untuk aset atau liabilitas yang identik (*Level 1*);

**2. MATERIAL ACCOUNTING
INFORMATION (continued)**

Financial Instruments (continued)

d. Derecognition (continued)

Financial Assets (continued)

Financial assets (or, where applicable, a part of a financial asset or part of a group of similar financial assets) are derecognized when: (continued)

- c) *Reksa Dana telah mentransfer haknya untuk menerima arus kas dari aset keuangan dan (i) telah mentransfer secara substansial seluruh risiko dan manfaat atas aset keuangan, atau (ii) secara substansial tidak mentransfer atau tidak memiliki seluruh risiko dan manfaat atas aset keuangan, namun telah mentransfer pengendalian atas aset keuangan tersebut.*

Financial Liabilities

Financial liabilities are derecognized when the liabilities are discharged, cancelled, or have expired.

e. *Determination of Fair Value*

The fair value of financial instruments at the statements of financial position date is based on quoted prices in an active market.

If the market for a financial instrument is not active, the Mutual Fund determines fair value using valuation techniques. Valuation techniques include the use of current fair market transactions between knowledgeable, willing parties, if available, reference to the current fair value of other substantially the same instruments, discounted cash flow analysis and option pricing models.

The Mutual Fund classifies fair value measurements using a fair value hierarchy that reflects the significance of the input used to perform the measurement. The fair value hierarchy has the following levels:

- (1) *Quoted prices (unadjusted) in an active market for identical assets or liabilities (Level 1);*

**REKSA DANA SUCORINVEST
PREMIUM FUND
CATATAN ATAS LAPORAN KEUANGAN
PADA TANGGAL DAN
UNTUK TAHUN YANG BERAKHIR
31 DESEMBER 2025**
(Disajikan dalam Rupiah, kecuali dinyatakan lain)

**REKSA DANA SUCORINVEST
PREMIUM FUND
NOTES TO THE FINANCIAL STATEMENTS
AS OF AND
FOR THE YEAR ENDED
DECEMBER 31, 2025**
(Expressed in Rupiah, unless otherwise stated)

**2. INFORMASI KEBIJAKAN AKUNTANSI
MATERIAL (lanjutan)**

Instrumen Keuangan (lanjutan)

e. Penentuan Nilai Wajar (lanjutan)

Reksa Dana mengklasifikasikan pengukuran nilai wajar dengan menggunakan hierarki nilai wajar yang mencerminkan signifikansi *input* yang digunakan untuk melakukan pengukuran. Hierarki nilai wajar memiliki *level* sebagai berikut: (lanjutan)

- (2) *Input* selain harga kuotasian yang termasuk dalam *Level 1* yang dapat diobservasi untuk aset atau liabilitas, baik secara langsung atau secara tidak langsung (misalnya derivasi dari harga) (*Level 2*); dan
- (3) *Input* untuk aset atau liabilitas yang bukan berdasarkan data yang dapat diobservasi (*Level 3*).

Nilai wajar sukuk diklasifikasikan dengan menggunakan hierarki nilai wajar sebagai berikut:

- (1) Harga kuotasian (tanpa penyesuaian) di pasar aktif untuk aset atau liabilitas (*Level 1*); dan
- (2) *Input* selain harga kuotasian yang termasuk dalam *Level 1* yang dapat diobservasi (*Level 2*).

Investasi pada surat berharga syariah khususnya sukuk, diklasifikasikan sesuai PSAK 410 (Revisi 2020) tentang "Akuntansi Sukuk" sebagai berikut:

1. Surat berharga diukur pada biaya perolehan disajikan sebesar biaya perolehan (termasuk biaya transaksi jika ada) yang disesuaikan dengan premi dan/atau diskonto yang belum diamortisasi. Premi dan diskonto diamortisasi selama periode hingga jatuh tempo.
2. Surat berharga diukur pada nilai wajar melalui laba rugi disajikan sebesar nilai wajar. Keuntungan atau kerugian yang belum direalisasi akibat kenaikan atau penurunan nilai wajarnya disajikan dalam laporan laba rugi tahun yang bersangkutan.

**2. MATERIAL ACCOUNTING
INFORMATION (continued)**

Financial Instruments (continued)

e. *Determination of Fair Value (continued)*

The Mutual Fund classifies fair value measurements using a fair value hierarchy that reflects the significance of the input used to perform the measurement. The fair value hierarchy has the following levels: (continued)

- (2) *Inputs other than quoted prices included in Level 1 that are observable for the assets or liabilities, either directly or indirectly (e.g. the derivation of prices) (Level 2); and*
- (3) *Inputs for assets or liabilities that are not based on observable data (Level 3).*

The fair value of sukuk is classified using the fair value hierarchy as follows:

- (1) *Quoted prices (unadjusted) in active markets for the asset or liability (Level 1); and*
- (2) *Inputs other than quoted prices that are included in Level 1 that can be observed (Level 2).*

Investments in sharia securities, especially sukuk, are classified according to SFAS 410 (Revised 2020) concerning "Sukuk Accounting" as follows:

1. *Securities at amortized cost are measured at cost (including the transaction costs, if any) adjusted for unmortized premium and/or discount. Premium and discount are amortized over the period until maturity.*
2. *Securities are measured at fair value through profit and loss presented at fair value. Unrealized gains or losses due to increases or decreases in fair value are presented in the income statement for the year in question.*

**REKSA DANA SUCORINVEST
PREMIUM FUND
CATATAN ATAS LAPORAN KEUANGAN
PADA TANGGAL DAN
UNTUK TAHUN YANG BERAKHIR
31 DESEMBER 2025**
(Disajikan dalam Rupiah, kecuali dinyatakan lain)

**REKSA DANA SUCORINVEST
PREMIUM FUND
NOTES TO THE FINANCIAL STATEMENTS
AS OF AND
FOR THE YEAR ENDED
DECEMBER 31, 2025**
(Expressed in Rupiah, unless otherwise stated)

**2. INFORMASI KEBIJAKAN AKUNTANSI
MATERIAL (lanjutan)**

Instrumen Keuangan (lanjutan)

e. Penentuan Nilai Wajar (lanjutan)

Investasi pada surat berharga syariah khususnya sukuk, diklasifikasikan sesuai PSAK 410 (Revisi 2020) tentang "Akuntansi Sukuk" sebagai berikut: (lanjutan)

3. Surat berharga diukur pada nilai wajar melalui penghasilan komprehensif lain yang dinyatakan sebesar nilai wajar. Keuntungan atau kerugian yang belum direalisasi akibat kenaikan atau penurunan nilai wajarnya disajikan dalam penghasilan komprehensif lain tahun berjalan.

Level pada hierarki nilai wajar dimana pengukuran nilai wajar dikategorikan secara keseluruhan ditentukan berdasarkan *input level* terendah yang signifikan terhadap pengukuran nilai wajar secara keseluruhan. Penilaian signifikansi suatu *input* tertentu dalam pengukuran nilai wajar secara keseluruhan memerlukan pertimbangan dengan memerhatikan faktor-faktor spesifik atas aset atau liabilitas tersebut.

Pengakuan Pendapatan dan Beban

Pendapatan diakui ketika kemungkinan besar manfaat ekonomi masa depan akan mengalir ke Reksa Dana dan manfaat ini dapat diukur secara andal.

Pendapatan bunga dan bagi hasil dari efek utang, efek beragun aset, sukuk, dan instrumen pasar uang diakui secara akrual berdasarkan proporsi waktu, nilai nominal, dan tingkat bunga dan bagi hasil yang berlaku.

Pendapatan dari pembagian hak (dividen, saham bonus dan hak lain yang dibagikan) oleh emiten diakui pada tanggal eks (*ex-date*).

Keuntungan atau kerugian yang belum direalisasi akibat kenaikan atau penurunan harga pasar (nilai wajar) serta keuntungan atau kerugian investasi yang telah direalisasi disajikan dalam laporan laba rugi dan penghasilan komprehensif lain. Keuntungan dan kerugian yang telah direalisasi atas penjualan portofolio efek dihitung berdasarkan harga pokok yang menggunakan metode rata-rata tertimbang.

**2. MATERIAL ACCOUNTING POLICY
INFORMATION (continued)**

Financial Instruments (continued)

e. Determination of Fair Value (continued)

Investments in sharia securities, especially sukuk, are classified according to SFAS 410 (Revised 2020) concerning "Sukuk Accounting" as follows: (continued)

3. *Securities at fair value through other comprehensive income are measured at fair values. Unrealized gains or losses from the increase or decrease in fair values are presented in other comprehensive income for the current year.*

The level in the fair value hierarchy at which a fair value measurement is categorized as a whole is determined based on the lowest-level input that is significant to the overall fair value measurement. Assessing the significance of a particular input to the overall fair value measurement requires judgment taking into account factors specific to the asset or liability.

Income and Expenses Recognition

Income is recognized when the probable of the future economic benefits will flow to the Mutual Fund and these benefits can be reliably measured.

Interest and profit sharing income from debt instruments, asset backed securities, sukuk, and money market instruments are recognized on an accrual basis based on the proportion of time, nominal value, and the prevailing interest and profit sharing rate.

Revenue from the distribution of rights (dividends, bonus shares and other rights distributed) by the issuer is recognized on the ex-date.

Unrealized gains or losses due to increase or decrease in market price (fair value) as well as realized investment gains or losses are presented in the statements of profit or loss and other comprehensive income. Realized gains and losses on the sale of investment portfolios are calculated based on cost of goods using the weighted average method.

**REKSA DANA SUCORINVEST
PREMIUM FUND
CATATAN ATAS LAPORAN KEUANGAN
PADA TANGGAL DAN
UNTUK TAHUN YANG BERAKHIR
31 DESEMBER 2025**
(Disajikan dalam Rupiah, kecuali dinyatakan lain)

**REKSA DANA SUCORINVEST
PREMIUM FUND
NOTES TO THE FINANCIAL STATEMENTS
AS OF AND
FOR THE YEAR ENDED
DECEMBER 31, 2025**
(Expressed in Rupiah, unless otherwise stated)

**2. INFORMASI KEBIJAKAN AKUNTANSI
MATERIAL (lanjutan)**

Pengakuan Pendapatan dan Beban (lanjutan)

Beban yang berhubungan dengan jasa pengelolaan investasi, jasa kustodian, dan beban lain-lain dihitung dan diakui secara akrual setiap hari berdasarkan nilai aset bersih Reksa Dana.

Pajak Penghasilan

Pajak penghasilan Reksa Dana diatur dalam Surat Edaran Direktorat Jendral Pajak No. SE-18/PJ.42/1996 tanggal 30 April 1996 tentang Pajak Penghasilan atas Usaha Reksa Dana, serta ketentuan pajak yang berlaku. Objek pajak penghasilan terbatas hanya pada penghasilan yang diterima oleh Reksa Dana, sedangkan pembelian kembali (pelunasan) unit penyertaan dan pembagian laba (pembagian uang tunai) yang dibayarkan Reksa Dana kepada pemegang unit bukan merupakan objek pajak penghasilan.

Pajak Kini

Pajak kini ditentukan berdasarkan laba kena pajak dalam tahun yang bersangkutan yang dihitung berdasarkan tarif pajak yang berlaku.

Pajak Penghasilan Final

Pendapatan yang telah dikenakan pajak penghasilan final tidak lagi dilaporkan sebagai pendapatan kena pajak, dan semua beban sehubungan dengan pendapatan yang telah dikenakan pajak penghasilan final tidak boleh dikurangkan.

Peristiwa Setelah Periode Pelaporan

Peristiwa yang terjadi setelah periode pelaporan yang menyediakan tambahan informasi mengenai posisi keuangan Reksa Dana pada tanggal laporan posisi keuangan (peristiwa penyesuaian), jika ada, telah tercermin dalam laporan keuangan. Peristiwa yang terjadi setelah periode pelaporan yang tidak memerlukan penyesuaian (peristiwa non-penyesuaian), apabila jumlahnya material, telah diungkapkan dalam laporan keuangan.

**2. MATERIAL ACCOUNTING POLICY
INFORMATION (continued)**

Income and Expenses Recognition (continued)

Expenses related to investment management services, custodian services, and other expenses are calculated and recognized on an accrual basis on a daily basis based on the net asset value of the Mutual Fund.

Income Tax

The Mutual Fund income tax is regulated in a Circular Letter of the Directorate General of Taxation No. SE-18/PJ.42/1996 dated April 30, 1996 regarding Income Tax on Mutual Fund's Operations, and other prevailing tax regulations. The taxable income pertains only to the Mutual Fund's income, while the redemption of investment units and the distributed income (cash distribution) by the Mutual Fund to its holders of investment unit are not taxable.

Current Tax

Current tax is determined based on the taxable income for the year computed using prevailing tax rates.

Final Income Tax

Income subject to final income tax is not to be reported as taxable income, and all expenses related to income subject to final income tax are not deductible.

Events After the Reporting Period

Events occurring after the reporting period that provide additional information about the financial position of the Mutual Fund at the statements of financial position date (adjusting events), if any, have been reflected in the financial statements. Events occurring after the reporting period that do not require adjustment (non-adjusting events), if the amount is material, have been disclosed in the financial statements.

**REKSA DANA SUCORINVEST
PREMIUM FUND
CATATAN ATAS LAPORAN KEUANGAN
PADA TANGGAL DAN
UNTUK TAHUN YANG BERAKHIR
31 DESEMBER 2025**
(Disajikan dalam Rupiah, kecuali dinyatakan lain)

**3. PENGGUNAAN PERTIMBANGAN, ESTIMASI
DAN ASUMSI**

Dalam penerapan kebijakan akuntansi Reksa Dana, seperti yang diungkapkan dalam Catatan 2 atas laporan keuangan, Manajer Investasi harus membuat pertimbangan, estimasi dan asumsi atas nilai tercatat aset dan liabilitas yang tidak tersedia oleh sumber-sumber lain. Estimasi dan asumsi berdasarkan pada pengalaman historis dan faktor lain yang dipertimbangkan relevan.

Pengungkapan berikut telah mencakup ikhtisar pertimbangan, estimasi dan asumsi signifikan yang dibuat oleh Manajer Investasi, yang berdampak terhadap jumlah-jumlah yang dilaporkan serta pengungkapan dalam laporan keuangan.

Pertimbangan

Pertimbangan berikut dibuat oleh Manajer Investasi dalam proses implementasi kebijakan akuntansi Reksa Dana yang memiliki dampak yang paling material terhadap jumlah-jumlah yang diakui dalam laporan keuangan:

Klasifikasi Aset Keuangan dan Liabilitas Keuangan

Reksa Dana menetapkan klasifikasi atas aset dan liabilitas tertentu sebagai aset keuangan dan liabilitas keuangan dengan pertimbangan bila definisi yang ditetapkan dalam PSAK 109 terpenuhi. Dengan demikian, aset keuangan dan liabilitas keuangan diakui sesuai dengan kebijakan akuntansi Reksa Dana seperti yang diungkapkan dalam Catatan 2.

Cadangan Kerugian Penurunan Nilai Aset Keuangan

Pada setiap tanggal laporan posisi keuangan, Reksa Dana menilai apakah risiko kredit atas instrumen keuangan telah meningkat secara signifikan sejak pengakuan awal. Ketika melakukan penilaian tersebut, Reksa Dana mempertimbangkan perubahan risiko gagal bayar yang terjadi selama umur instrumen keuangan. Dalam melakukan penilaian tersebut, Reksa Dana membandingkan risiko gagal bayar yang terjadi pada tanggal pelaporan dengan risiko gagal bayar pada saat pengakuan awal, serta mempertimbangkan informasi, termasuk informasi masa lalu, kondisi saat ini, dan informasi bersifat perkiraan masa depan (*forward-looking*), yang wajar dan didukung yang tersedia tanpa biaya atau upaya berlebihan.

**REKSA DANA SUCORINVEST
PREMIUM FUND
NOTES TO THE FINANCIAL STATEMENTS
AS OF AND
FOR THE YEAR ENDED
DECEMBER 31, 2025**
(Expressed in Rupiah, unless otherwise stated)

**3. USE OF JUDGMENTS, ESTIMATES AND
ASSUMPTIONS**

In the application of the Mutual Fund's accounting policies, as disclosed in Note 2 to the financial statements, the Investment Manager is required to make judgments, estimates and assumptions about the carrying amounts of assets and liabilities that are not available from other sources. The estimates and assumptions are based on historical experience and other factors considered to be relevant.

The following disclosures include summary of the significant judgment, estimates and assumptions that made by the Investment Manager, have an affected certain reported amounts and disclosures in the financial statements.

Judgments

The following judgments are made by the Investment Manager in the process of applying the Mutual Fund's accounting policies that have the most material effects on the amounts recognized in the financial statements:

Classification of Financial Assets and Financial Liabilities

The Mutual Funds determine the classification of certain assets and liabilities as financial assets and financial liabilities by judging if they meet the definitions in SFAS 109. Thus, the financial assets and liabilities are recognized in accordance with the Mutual Fund accounting policies as disclosed in Note 2.

Allowance for Impairment Losses of Financial Assets

On each statements of financial position date, the Mutual Fund assesses whether the credit risk of financial instruments has increased significantly since initial recognition. When conducting this assessment, Mutual Funds consider changes in the risk of default that occur over the life of the financial instrument. In carrying out this assessment, the Mutual Fund compares the risk of default that occurred at the reporting date with the risk of default at the time of initial recognition, and considers informations, including past information, current conditions, and forward-looking information, reasonable and supported resources available without undue cost or effort.

**REKSA DANA SUCORINVEST
PREMIUM FUND
CATATAN ATAS LAPORAN KEUANGAN
PADA TANGGAL DAN
UNTUK TAHUN YANG BERAKHIR
31 DESEMBER 2025**
(Disajikan dalam Rupiah, kecuali dinyatakan lain)

**3. PENGGUNAAN PERTIMBANGAN, ESTIMASI
DAN ASUMSI (lanjutan)**

Pertimbangan (lanjutan)

Cadangan Kerugian Penurunan Nilai Aset
Keuangan (lanjutan)

Reksa Dana mengukur cadangan kerugian sepanjang umurnya, jika risiko kredit atas instrumen keuangan tersebut telah meningkat secara signifikan sejak pengakuan awal, jika tidak, maka Reksa Dana mengukur cadangan kerugian untuk instrumen keuangan tersebut sejumlah kerugian kredit ekspektasian 12 bulan. Suatu evaluasi yang bertujuan untuk mengidentifikasi jumlah cadangan kerugian kredit ekspektasian yang harus dibentuk, dilakukan secara berkala pada setiap periode pelaporan. Oleh karena itu, saat dan besaran jumlah cadangan kerugian kredit ekspektasian yang tercatat pada setiap periode dapat berbeda tergantung pada pertimbangan atas informasi yang tersedia atau berlaku pada saat itu.

Pajak Penghasilan

Pertimbangan yang material dibutuhkan untuk menentukan jumlah pajak penghasilan. Terdapat sejumlah transaksi dan perhitungan yang menimbulkan ketidakpastian penentuan jumlah pajak penghasilan karena interpretasi atas peraturan pajak yang berbeda. Jika hasil pemeriksaan pajak berbeda dengan jumlah yang sebelumnya dibukukan, maka selisih tersebut akan berdampak terhadap aset dan liabilitas pajak kini dan tangguhan dalam periode dimana hasil pemeriksaan tersebut terjadi.

Estimasi dan Asumsi

Asumsi utama mengenai masa depan dan sumber utama lain dalam mengestimasi ketidakpastian pada tanggal pelaporan yang mempunyai risiko signifikan yang dapat menyebabkan penyesuaian material terhadap nilai tercatat aset dan liabilitas dalam periode selanjutnya diungkapkan di bawah ini. Manajer Investasi mendasarkan asumsi dan estimasi pada parameter yang tersedia saat laporan keuangan disusun. Keadaan dan asumsi yang ada tentang perkembangan masa depan dapat berubah karena perubahan kondisi pasar yang timbul di luar kendali Manajer Investasi. Perubahan tersebut tercermin dalam asumsi ketika terjadi.

**REKSA DANA SUCORINVEST
PREMIUM FUND
NOTES TO THE FINANCIAL STATEMENTS
AS OF AND
FOR THE YEAR ENDED
DECEMBER 31, 2025**
(Expressed in Rupiah, unless otherwise stated)

**3. USE OF JUDGMENTS, ESTIMATES AND
ASSUMPTIONS (continued)**

Judgments (continued)

Allowance for Impairment Losses of Financial
Assets (continued)

The Mutual Fund measures the loss allowances throughout its life, if the credit risk of the financial instruments have increased significantly since initial recognition, otherwise the Fund measures the loss allowance for the financial instrument at the amount of the 12 month expected credit loss. An evaluation aimed at identifying the amount of the expected credit loss allowance that should be established is carried out periodically in each reporting period. Therefore, the timing and amount of the amount of the expected credit loss allowances recorded in each period may differ depending on consideration of the information available or applicable at that time.

Income Tax

Material judgement is required in determining the provision for income taxes. There are many transactions and calculations for which the ultimate tax determination is uncertain due to the differences in interpretation of tax regulation. If the tax audit result is different from the amount that has been booked, then the difference will have an impact on current income and deferred tax assets and liabilities in the period in which the audit result occur.

Estimates and Assumptions

The key assumptions concerning the future and other key sources of estimating uncertainty on the reporting date that have a significant risk of causing material adjustments to the carrying amounts of assets and liabilities within the next financial period are disclosed below. The Investment Manager based the assumptions and estimates in parameters available when the financial statements were prepared. Existing circumstances and assumptions about future developments may change due to market changes on circumstances arising beyond the control of the Investment Manager. Such changes are reflected in the assumptions when they occur.

**REKSA DANA SUCORINVEST
PREMIUM FUND
CATATAN ATAS LAPORAN KEUANGAN
PADA TANGGAL DAN
UNTUK TAHUN YANG BERAKHIR
31 DESEMBER 2025**
(Disajikan dalam Rupiah, kecuali dinyatakan lain)

**REKSA DANA SUCORINVEST
PREMIUM FUND
NOTES TO THE FINANCIAL STATEMENTS
AS OF AND
FOR THE YEAR ENDED
DECEMBER 31, 2025**
(Expressed in Rupiah, unless otherwise stated)

3. PENGGUNAAN PERTIMBANGAN, ESTIMASI DAN ASUMSI (lanjutan)

Estimasi dan Asumsi (lanjutan)

Nilai Wajar Aset Keuangan

Standar Akuntansi Keuangan di Indonesia mensyaratkan pengukuran aset keuangan tertentu pada nilai wajarnya, dan penyajian ini mengharuskan penggunaan estimasi. Komponen pengukuran nilai wajar yang signifikan ditentukan berdasarkan bukti objektif yang dapat diverifikasi (seperti nilai tukar dan suku bunga), sedangkan saat dan besaran perubahan nilai wajar dapat menjadi berbeda karena penggunaan metode penilaian yang berbeda.

Nilai wajar portofolio efek diungkapkan pada Catatan 23.

4. PORTOFOLIO EFEK

Rincian portofolio efek pada tanggal 31 Desember 2025 dan 2024 adalah sebagai berikut:

Efek Ekuitas

| 31 Desember/December 31, 2025 | | | | |
|---|--|--|---|--|
| Jenis efek/ Type of investment | Jumlah lembar saham/ Number of shares | Harga perolehan rata-rata/ Average acquisition cost | Jumlah harga pasar/ Total market value | Persentase terhadap jumlah portofolio efek/ Percentage of portfolios Investment (%) |
| Aset Keuangan Diukur pada Nilai Wajar melalui Laba Rugi/ Financial assets at FVTPL | | | | |
| Efek ekuitas/ Equity Instruments | | | | |
| PT Pacific Strategic Financial Tbk | 45.454.500 | 69.999.930.000 | 66.363.570.000 | 4,52 |
| PT Bintang Oto Global Tbk | 59.241.800 | 32.879.199.000 | 66.054.607.000 | 4,50 |
| PT Samindo Resources Tbk | 40.829.400 | 63.412.928.943 | 63.081.423.000 | 4,30 |
| PT Metro Healthcare Indonesia Tbk | 89.683.100 | 31.329.251.664 | 60.984.508.000 | 4,15 |
| PT Capital Financial Indonesia Tbk | 35.996.000 | 26.599.178.975 | 57.953.560.000 | 3,95 |
| PT Bhakti Multi Artha Tbk | 44.379.400 | 64.025.348.092 | 56.805.632.000 | 3,87 |
| PT Kmi Wire And Cable Tbk | 161.481.500 | 53.108.564.572 | 51.997.043.000 | 3,54 |
| PT Bali Towerindo Sentra Tbk | 25.714.000 | 35.999.600.000 | 45.770.920.000 | 3,12 |
| PT Timah (Persero) Tbk | 10.746.700 | 26.288.382.176 | 33.422.237.000 | 2,28 |
| PT City Retail Developments Tbk | 46.723.400 | 12.708.764.800 | 15.325.275.200 | 1,04 |
| PT Jasa Marga (Persero) Tbk | 2.708.700 | 9.345.015.000 | 9.236.667.000 | 0,63 |
| PT Ikaparmindo Putramas Tbk | 36.363.600 | 6.181.812.000 | 8.145.446.400 | 0,55 |
| PT Atlas Resources Tbk | 20.123.100 | 5.888.370.349 | 6.479.638.200 | 0,44 |
| PT Hillcon Tbk | 16.638.800 | 7.601.229.193 | 2.462.542.400 | 0,17 |

3. USE OF JUDGMENTS, ESTIMATES AND ASSUMPTIONS (continued)

Estimates and Assumptions (continued)

Fair Values of Financial Asset

Indonesian Financial Accounting Standards require measurements of certain financial assets at fair value, and the disclosure requires the use of estimates. Significant components of fair value measurement are determined based on verifiable objective evidences (i.e., foreign exchange rate and interest rate), while timing and amount of changes in fair value might differ due to different valuation method used.

The fair value of the investment portfolio is disclosed in Note 23.

4. INVESTMENT PORTFOLIOS

Summary of investment portfolios as of December 31, 2025 and 2024 are as follows:

Equity Instruments

**REKSA DANA SUCORINVEST
PREMIUM FUND
CATATAN ATAS LAPORAN KEUANGAN
PADA TANGGAL DAN
UNTUK TAHUN YANG BERAKHIR
31 DESEMBER 2025**
(Disajikan dalam Rupiah, kecuali dinyatakan lain)

**REKSA DANA SUCORINVEST
PREMIUM FUND
NOTES TO THE FINANCIAL STATEMENTS
AS OF AND
FOR THE YEAR ENDED
DECEMBER 31, 2025**
(Expressed in Rupiah, unless otherwise stated)

4. PORTOFOLIO EFEK (lanjutan)

4. INVESTMENT PORTFOLIOS (continued)

Efek Ekuitas (lanjutan)

Equity Instruments (continued)

31 Desember/December 31, 2025

| <u>Jenis efek/ Type of investment</u> | <u>Jumlah lembar saham/ Number of shares</u> | <u>Harga perolehan rata-rata/ Average acquisition cost</u> | <u>Jumlah harga pasar/ Total market value</u> | <u>Persentase terhadap jumlah portofolio efek/ Percentage of portfolios Investment (%)</u> |
|--|--|--|---|--|
| Aset Keuangan Diukur pada Nilai Wajar melalui Laba Rugi (lanjutan)/ Financial assets at FVTPL (continued) | | | | |
| Efek ekuitas (lanjutan)/ Equity Instruments (continued) | | | | |
| PT Garuda Indonesia (Persero) Tbk | 20.000.000 | 1.640.000.000 | 1.960.000.000 | 0,13 |
| PT Cipta Selera Murni Tbk | 5.410.300 | 15.659.147.882 | 1.136.163.000 | 0,08 |
| PT Ciputra Development Tbk | 658.400 | 638.648.000 | 546.472.000 | 0,04 |
| PT Link Net Tbk | 54 | 56.248 | 219.780 | 0,00 |
| PT XLSmart Telecom Sejahtera Tbk | 57 | 316.123 | 213.750 | 0,00 |
| Jumlah/ Total | 662.152.811 | 463.305.742.940 | 547.726.137.730 | 37,30 |

31 Desember/December 31, 2024

| <u>Jenis efek/ Type of investment</u> | <u>Jumlah lembar saham/ Number of shares</u> | <u>Harga perolehan rata-rata/ Average acquisition cost</u> | <u>Jumlah harga pasar/ Total market value</u> | <u>Persentase terhadap jumlah portofolio efek/ Percentage of portfolios Investment (%)</u> |
|---|--|--|---|--|
| Aset Keuangan Diukur pada Nilai Wajar melalui Laba Rugi/ Financial assets at FVTPL | | | | |
| Efek ekuitas/ Equity Instruments | | | | |
| PT KMI Wire And Cable Tbk | 195.974.400 | 64.224.467.598 | 76.430.016.000 | 3,40 |
| PT Samindo Resources Tbk | 45.113.400 | 74.052.194.858 | 71.730.306.000 | 3,19 |
| PT Cipta Selera Murni Tbk | 18.770.700 | 54.598.492.918 | 56.687.514.000 | 2,52 |
| PT Sumber Global Energy Tbk | 80.645.100 | 29.999.977.200 | 30.806.428.200 | 1,37 |
| PT Sawit Sumbermas Sarana Tbk | 15.987.100 | 17.973.955.415 | 20.783.230.000 | 0,92 |
| PT Bali Towerindo Sentra Tbk | 11.337.500 | 14.626.258.929 | 19.783.937.500 | 0,88 |
| PT Link Net Tbk | 14.606.954 | 13.818.178.484 | 17.528.344.800 | 0,78 |
| PT Nusantara Sawit Sejahtera Tbk | 39.370.000 | 7.204.710.000 | 10.866.120.000 | 0,48 |
| PT Hillcon Tbk | 4.447.500 | 10.158.925.780 | 10.718.475.000 | 0,48 |
| PT Champ Resto Indonesia Tbk | 12.306.400 | 7.148.959.000 | 10.337.376.000 | 0,46 |
| PT Jobubu Jarum Minahasa Tbk | 60.444.100 | 19.456.132.548 | 9.066.615.000 | 0,40 |
| PT Ikapharmindo Putramas Tbk | 36.363.600 | 6.181.812.000 | 8.872.718.400 | 0,39 |
| PT RMK Energy Tbk | 15.350.800 | 12.799.063.500 | 7.644.698.400 | 0,34 |
| PT Aman Agrindo Tbk | 22.727.200 | 7.999.974.400 | 7.590.884.800 | 0,34 |
| PT Ecocare Indo Pasifik Tbk | 32.696.600 | 4.732.343.876 | 4.839.096.800 | 0,22 |
| PT Atlas Resources Tbk | 20.123.100 | 5.888.370.354 | 4.749.051.600 | 0,21 |
| PT Timah (Persero) Tbk | 4.186.500 | 4.500.487.500 | 4.479.555.000 | 0,20 |

**REKSA DANA SUCORINVEST
PREMIUM FUND
CATATAN ATAS LAPORAN KEUANGAN
PADA TANGGAL DAN
UNTUK TAHUN YANG BERAKHIR
31 DESEMBER 2025**
(Disajikan dalam Rupiah, kecuali dinyatakan lain)

**REKSA DANA SUCORINVEST
PREMIUM FUND
NOTES TO THE FINANCIAL STATEMENTS
AS OF AND
FOR THE YEAR ENDED
DECEMBER 31, 2025**
(Expressed in Rupiah, unless otherwise stated)

4. PORTOFOLIO EFEK (lanjutan)

4. INVESTMENT PORTFOLIOS (continued)

Efek Ekuitas (lanjutan)

Equity Instruments (continued)

31 Desember/December 31, 2024

| <u>Jenis efek/ Type of investment</u> | <u>Jumlah lembar saham/ Number of shares</u> | <u>Harga perolehan rata-rata/ Average acquisition cost</u> | <u>Jumlah harga pasar/ Total market value</u> | <u>Persentase terhadap jumlah portofolio efek/ Percentage of portfolios Investment (%)</u> |
|--|--|--|---|--|
| Aset Keuangan Diukur pada Nilai Wajar melalui Laba Rugi (lanjutan)/ Financial assets at FVTPL (continued) | | | | |
| Efek ekuitas (lanjutan)/ Equity Instruments (continued) | | | | |
| PT Bank Tabungan Negara (Persero) Tbk | 3.896.400 | 5.329.119.224 | 4.441.896.000 | 0,20 |
| PT Citra Borneo Utama Tbk | 4.264.100 | 7.500.087.500 | 4.029.574.500 | 0,18 |
| PT Erajaya Swasembada Tbk | 7.433.300 | 3.728.484.000 | 3.003.053.200 | 0,13 |
| PT Venteny Fortuna International Tbk | 14.119.800 | 6.682.937.800 | 2.400.366.000 | 0,11 |
| PT Madusari Murni Indah Tbk | 9.036.000 | 2.999.952.000 | 1.933.704.000 | 0,09 |
| PT Gema Grahasarana Tbk | 10.664.100 | 2.911.391.600 | 1.727.584.200 | 0,08 |
| PT Garuda Indonesia (Persero) Tbk | 20.000.000 | 1.640.000.000 | 1.100.000.000 | 0,05 |
| PT Perusahaan Gas Negara Tbk | 607.500 | 900.475.000 | 965.925.000 | 0,04 |
| PT Ciputra Development Tbk | 658.400 | 638.648.000 | 645.232.000 | 0,03 |
| PT Smartfren Telecom Tbk | 25.000.000 | 1.475.000.000 | 550.000.000 | 0,02 |
| PT Sinar Eka Selaras Tbk | 1.300.000 | 390.000.000 | 429.000.000 | 0,02 |
| Jumlah/ Total | 727.430.554 | 389.560.399.484 | 394.140.702.400 | 17,53 |

Nilai tercatat efek ekuitas pada laporan keuangan adalah sebesar nilai wajarnya.

The carrying value of equity instruments in the financial statements is equal to their fair values.

Reksa Dana mengklasifikasikan pengukuran nilai wajar efek ekuitas dengan menggunakan hierarki nilai wajar Level 1 (Catatan 23).

The Mutual Fund classifies fair value measurements of equity instruments using a fair value hierarchy Level 1 (Note 23).

Aktivitas perdagangan dan harga saham sangat fluktuatif dan tergantung kepada kondisi pasar modal. Nilai realisasi dari efek saham tersebut dapat berbeda secara signifikan dengan harga pasar masing-masing pada tanggal 31 Desember 2025 dan 2024.

Trading activities and stock prices are highly volatile and depend on capital market conditions. The realizable value of these share securities may differ significantly from the market price as of December 31, 2025 and 2024, respectively.

**REKSA DANA SUCORINVEST
PREMIUM FUND
CATATAN ATAS LAPORAN KEUANGAN
PADA TANGGAL DAN
UNTUK TAHUN YANG BERAKHIR
31 DESEMBER 2025**
(Disajikan dalam Rupiah, kecuali dinyatakan lain)

**REKSA DANA SUCORINVEST
PREMIUM FUND
NOTES TO THE FINANCIAL STATEMENTS
AS OF AND
FOR THE YEAR ENDED
DECEMBER 31, 2025**
(Expressed in Rupiah, unless otherwise stated)

4. PORTOFOLIO EFEK (lanjutan)

4. INVESTMENT PORTFOLIOS (continued)

Efek Utang

Debt Instruments

31 Desember/ December 31, 2025

| Jenis efek/ Type of Investment | Peringkat/ Rating | Nilai nominal/ Nominal value | Harga perolehan rata-rata/ Average acquisition cost | Nilai wajar/ Fair value | Tingkat bunga per tahun/ Interest rate per annum (%) | Tanggal jatuh tempo/ Maturity date | Persentase terhadap jumlah portofolio efek/ Percentage of total investment portfolios (%) |
|---|------------------------------|---|--|------------------------------------|---|---|--|
| Aset Keuangan Diukur pada Nilai Wajar melalui Laba Rugi/ Financial assets at FVTPL | | | | | | | |
| Efek Utang/ Debt Instruments | | | | | | | |
| Obligasi Berkelanjutan I Pindo Deli Pulp And Paper Mills Tahap II Tahun 2025 Seri C | idA+ | 75.000.000.000 | 83.400.000.000 | 86.147.046.750 | 10,50 | 30-Apr-30 | 5,87 |
| Obligasi Berkelanjutan I Tbs Energi Utama Tahap I 2025 Seri B | idA | 74.780.000.000 | 76.236.080.737 | 78.607.329.388 | 9,00 | 8-Jul-30 | 5,35 |
| Obligasi Berkelanjutan I Petrosea Tahap I Tahun 2024 Seri D | idA+ | 73.430.000.000 | 75.776.985.719 | 77.778.634.011 | 9,50 | 13-Des-31 | 5,30 |
| Obligasi Berkelanjutan I Oki Pulp & Paper Mills Tahap VI Tahun 2024 Seri B | idA+ | 72.380.000.000 | 75.515.560.241 | 77.687.974.272 | 10,25 | 8-Nov-27 | 5,29 |
| Obligasi Berkelanjutan IV Bumi Serpong Damai Tahap II Tahun 2025 Seri B | idAA | 75.000.000.000 | 74.860.312.500 | 76.525.701.750 | 6,25 | 17-Des-30 | 5,21 |
| Obligasi II Pindo Deli Pulp And Paper Mills Tahun 2022 Seri C | idA+ | 70.000.000.000 | 75.940.232.056 | 76.432.111.700 | 11,00 | 14-Jul-27 | 5,20 |
| Obligasi Berkelanjutan II Provident Investasi Bersama Tahap III Tahun 2024 Seri B | idA | 70.000.000.000 | 74.755.116.442 | 74.680.285.400 | 9,75 | 18-Sep-27 | 5,09 |
| Obligasi Berkelanjutan IV Lontar Papyrus Pulp & Paper Industry Tahap I Tahun 2025 Seri B | idA | 73.000.000.000 | 71.810.100.000 | 74.556.696.530 | 7,50 | 10-Des-30 | 5,08 |
| Obligasi Berkelanjutan III Sinar Mas Multiartha Tahap I Tahun 2024 | irAA | 66.240.000.000 | 73.966.614.130 | 74.321.854.963 | 10,00 | 5-Apr-29 | 5,06 |
| Obligasi Berkelanjutan IV Lautan Luas Tahap I Tahun 2024 | idA | 36.000.000.000 | 36.576.000.000 | 37.562.738.400 | 8,75 | 4-Jul-27 | 2,56 |
| Obligasi Berkelanjutan I Rmk Energy Tahap I Tahun 2025 Seri B | idA | 35.000.000.000 | 35.934.500.000 | 36.872.434.900 | 8,75 | 9-Jul-28 | 2,51 |
| Obligasi I Tbs Energi Utama Tahun 2023 Seri B | idA | 4.100.000.000 | 4.347.270.000 | 4.413.994.646 | 10,00 | 3-Mar-28 | 0,30 |
| Obligasi Berkelanjutan IV Chandra Asri Petrochemical Tahap II Tahun 2023 Seri A | idAA- | 1.100.000.000 | 1.134.760.000 | 1.164.487.027 | 8,40 | 28-Feb-28 | 0,08 |
| Obligasi Berkelanjutan VII Sarana Multigriya Finansial Tahap VI Tahun 2024 Seri C | idAAA | 1.000.000.000 | 1.011.500.000 | 1.034.217.220 | 6,80 | 27-Aug-27 | 0,07 |
| Obligasi Berkelanjutan IV Bumi Serpong Damai Tahap II Tahun 2025 Seri D | idAA | 1.000.000.000 | 999.000.000 | 1.022.364.080 | 6,50 | 17-Des-35 | 0,07 |
| Obligasi Berkelanjutan I Pindo Deli Pulp And Paper Mills Tahap III Tahun 2025 | idA+ | 560.000.000 | 565.782.312 | 592.850.608 | 10,25 | 27-Aug-30 | 0,04 |
| Obligasi II Integrasi Jaringan Ekosistem Tahun 2025 Seri B | idA | 560.000.000 | 590.130.972 | 591.394.106 | 11,50 | 8-Jul-28 | 0,04 |
| Jumlah/Total | | 729.140.000.000 | 763.419.945.109 | 779.992.115.750 | | | 53,11 |

**REKSA DANA SUCORINVEST
PREMIUM FUND
CATATAN ATAS LAPORAN KEUANGAN
PADA TANGGAL DAN
UNTUK TAHUN YANG BERAKHIR
31 DESEMBER 2025**
(Disajikan dalam Rupiah, kecuali dinyatakan lain)

**REKSA DANA SUCORINVEST
PREMIUM FUND
NOTES TO THE FINANCIAL STATEMENTS
AS OF AND
FOR THE YEAR ENDED
DECEMBER 31, 2025**
(Expressed in Rupiah, unless otherwise stated)

4. PORTOFOLIO EFEK (lanjutan)

4. INVESTMENT PORTFOLIOS (continued)

Efek Utang (lanjutan)

Debt Instruments (continued)

31 Desember/ December 31, 2024

| Jenis efek/ Type of Investment | Peringkat/ Rating | Nilai nominal/ Nominal value | Harga perolehan rata-rata/ Average acquisition cost | Nilai wajar/ Fair value | Tingkat bunga per tahun/ Interest rate per annum (%) | Tanggal jatuh tempo/ Maturity date | Persentase terhadap jumlah portofolio efek/ Percentage of total investment portfolios (%) |
|---|------------------------------|---|--|------------------------------------|---|---|--|
| Aset Keuangan Diukur pada Nilai Wajar melalui Laba Rugi/ Financial assets at FVTPL | | | | | | | |
| Efek Utang/ Debt Instruments | | | | | | | |
| Obligasi Berkelanjutan III Sinar Mas Multiartha Tahap I Tahun 2024 | irAA | 176.000.000.000 | 189.988.348.274 | 198.252.713.120 | 10,00 | 5-Apr-29 | 8,82 |
| Obligasi Berkelanjutan I Lontar Papyrus Pulp & Paper Industry Tahap II Tahun 2022 Seri B | idA | 186.500.000.000 | 185.297.247.048 | 188.949.780.075 | 9,50 | 22-Apr-25 | 8,41 |
| Obligasi Berkelanjutan III Jaya Ancol Tahap I Tahun 2024 Seri A | idA+ | 130.000.000.000 | 133.047.966.471 | 136.985.711.200 | 8,50 | 9-Jul-27 | 6,09 |
| Obligasi Berkelanjutan II Provident Investasi Bersama Tahap III Tahun 2024 Seri B | idA | 123.950.000.000 | 126.091.908.008 | 133.912.363.498 | 9,75 | 18-Sep-27 | 5,96 |
| Obligasi III Wahana Inti Selaras Tahun 2024 Seri B | idA | 125.000.000.000 | 129.077.893.514 | 130.796.985.000 | 8,75 | 5-Jul-27 | 5,82 |
| Obligasi Berkelanjutan V Indah Kiat Pulp & Paper Tahap I Tahun 2024 Seri B | idA+ | 113.000.000.000 | 115.184.271.679 | 123.400.681.590 | 10,75 | 4-Okt-29 | 5,49 |
| Obligasi Berkelanjutan V Indah Kiat Pulp & Paper Tahap II Tahun 2024 Seri C | idA+ | 100.000.000.000 | 100.000.000.000 | 102.207.930.000 | 10,75 | 5-Des-29 | 4,55 |
| Obligasi III OKI Pulp & Paper Mills Tahun 2022 Seri B | idA+ | 96.000.000.000 | 100.062.380.765 | 100.204.837.440 | 10,50 | 4-Nov-25 | 4,46 |
| Obligasi Berkelanjutan III Sinar Mas Multifinance Tahap I Tahun 2023 Seri B | irA+ | 82.100.000.000 | 84.963.289.221 | 86.002.345.181 | 10,25 | 7-Feb-26 | 3,83 |
| Obligasi Berkelanjutan III Merdeka Copper Gold Tahap I Tahun 2022 Seri B | - | 84.500.000.000 | 83.486.000.000 | 85.501.606.385 | 7,80 | 8-Mar-25 | 3,80 |
| Obligasi I Wahana Inti Selaras Tahun 2022 Seri B | idA | 78.500.000.000 | 77.495.200.000 | 79.235.572.475 | 7,75 | 5-Agust-25 | 3,53 |
| Obligasi I Integrasi Jaringan Ekosistem Tahun 2024 Seri B | idA- | 55.000.000.000 | 54.362.000.000 | 55.881.675.300 | 12,30 | 4-Jul-27 | 2,49 |
| Obligasi I Integrasi Jaringan Ekosistem Tahun 2024 Seri C | idA- | 45.000.000.000 | 45.067.500.000 | 49.372.690.950 | 12,80 | 4-Jul-29 | 2,20 |
| Obligasi Berkelanjutan I J Resources Asia Pasifik Tahap IV Tahun 2020 | idBBB+ | 22.242.500.000 | 21.839.547.607 | 22.856.058.695 | 10,75 | 6-Mei-26 | 1,01 |
| Obligasi Subordinasi Berkelanjutan II Bank Victoria Tahap I Tahun 2019 | idBBB | 21.900.000.000 | 21.872.205.565 | 22.724.968.620 | 11,75 | 28-Jun-26 | 1,02 |
| Obligasi Berkelanjutan I Lontar Papyrus Pulp & Paper Industry Tahap III Tahun 2022 Seri B | idA | 21.300.000.000 | 21.780.193.801 | 21.931.564.383 | 10,25 | 1-Sep-25 | 0,98 |
| Obligasi Berkelanjutan I Angkasa Pura I Tahap I Tahun 2021 Seri B | idAAA | 17.650.000.000 | 17.394.160.000 | 17.812.396.944 | 7,10 | 8-Sep-26 | 0,79 |

**REKSA DANA SUCORINVEST
PREMIUM FUND
CATATAN ATAS LAPORAN KEUANGAN
PADA TANGGAL DAN
UNTUK TAHUN YANG BERAKHIR
31 DESEMBER 2025**
(Disajikan dalam Rupiah, kecuali dinyatakan lain)

**REKSA DANA SUCORINVEST
PREMIUM FUND
NOTES TO THE FINANCIAL STATEMENTS
AS OF AND
FOR THE YEAR ENDED
DECEMBER 31, 2025**
(Expressed in Rupiah, unless otherwise stated)

4. PORTOFOLIO EFEK (lanjutan)

4. INVESTMENT PORTFOLIOS (continued)

Efek Utang (lanjutan)

Debt Instruments (continued)

31 Desember/ December 31, 2024

| Jenis efek/ Type of investment | Peringkat/ Rating | Nilai nominal/ Nominal value | Harga perolehan rata-rata/ Average acquisition cost | Nilai wajar/ Fair value | Tingkat bunga per tahun/ Interest rate per annum (%) | Tanggal jatuh tempo/ Maturity date | Persentase terhadap jumlah portofolio efek/ Percentage of total investment portfolios (%) |
|--|------------------------------|---|--|------------------------------------|---|---|--|
| Aset Keuangan Diukur pada Nilai Wajar melalui Laba Rugi (lanjutan)/ Financial assets at FVTPL (continued) | | | | | | | |
| Efek Utang (lanjutan)/ Debt Instruments (continued) | | | | | | | |
| Obligasi Subordinasi Berkelanjutan III Bank Victoria Tahap I Tahun 2024 | idBBB | 13.900.000.000 | 13.399.600.000 | 14.083.885.185 | 10,75 | 12-Jul-29 | 0,63 |
| Obligasi Subordinasi Berkelanjutan II Bank Victoria Tahap II Tahun 2019 | idBBB | 12.000.000.000 | 12.541.835.294 | 12.939.077.640 | 11,25 | 8-Nov-26 | 0,58 |
| Obligasi Berkelanjutan IV Indah Kiat Pulp & Paper Tahap II Tahun 2023 Seri C | idA+ | 10.500.000.000 | 11.338.811.096 | 11.831.398.530 | 10,75 | 25-Agust-28 | 0,53 |
| Obligasi Berkelanjutan III Merdeka Copper Gold Tahap III Tahun 2022 Seri B | idA+ | 10.000.000.000 | 10.030.873.418 | 10.147.440.500 | 8,25 | 1-Sep-25 | 0,45 |
| Obligasi Berkelanjutan II Lontar Papyrus Pulp & Paper Industry Tahap I Tahun 2023 Seri A | idA | 8.400.000.000 | 8.874.421.988 | 8.948.019.696 | 10,50 | 4-Jul-26 | 0,40 |
| Obligasi I TBS Energi Utama Tahun 2023 Seri B | idA | 8.400.000.000 | 8.404.920.000 | 8.684.921.448 | 10,00 | 3-Mar-28 | 0,39 |
| Obligasi Berkelanjutan I OKI Pulp & Paper Mills Tahap VI Tahun 2024 Seri B | idA+ | 6.700.000.000 | 6.793.305.795 | 7.069.984.921 | 10,25 | 8-Nov-27 | 0,31 |
| Obligasi Berkelanjutan I OKI Pulp & Paper Mills Tahap I Tahun 2023 Seri C | idA+ | 5.000.000.000 | 5.329.833.333 | 5.479.900.600 | 11,00 | 12-Okt-28 | 0,24 |
| Obligasi Berkelanjutan II Lontar Papyrus Pulp & Paper Industry Tahap I Tahun 2023 Seri B | idA | 5.000.000.000 | 5.171.392.500 | 5.405.967.800 | 11,00 | 4-Jul-28 | 0,24 |
| Obligasi Berkelanjutan I Sumber Global Energy Tahap I Tahun 2024 Seri B | idA- | 5.000.000.000 | 5.263.000.000 | 5.351.844.550 | 9,50 | 10-Jul-26 | 0,24 |
| Obligasi Berkelanjutan V Indah Kiat Pulp & Paper Tahap I Tahun 2024 Seri A | idA+ | 4.800.000.000 | 4.897.570.459 | 5.009.145.984 | 10,25 | 4-Okt-27 | 0,22 |
| Obligasi I TBS Energi Utama Tahun 2023 Seri A | idA | 4.100.000.000 | 4.149.526.866 | 4.249.613.879 | 8,80 | 3-Mar-26 | 0,19 |
| Obligasi Berkelanjutan I Lontar Papyrus Pulp & Paper Industry Tahap I Tahun 2021 Seri B | idA | 4.000.000.000 | 3.959.600.000 | 4.052.405.280 | 9,25 | 26-Jan-25 | 0,18 |
| Obligasi Berkelanjutan II Sinar Mas Multifinance Tahap III Tahun 2022 Seri B | irA+ | 3.500.000.000 | 3.554.250.000 | 3.547.108.530 | 9,00 | 8-Feb-25 | 0,16 |
| Obligasi Berkelanjutan I Petrosea Tahap I Tahun 2024 Seri D | idA+ | 3.400.000.000 | 3.400.680.000 | 3.515.225.830 | 9,50 | 13-Des-31 | 0,16 |
| Obligasi Sub Berkelanjutan I Bank Victoria Tahap II Tahun 2018 | idBBB | 1.750.000.000 | 1.783.869.777 | 1.785.885.850 | 11,00 | 5-Jun-25 | 0,07 |

**REKSA DANA SUCORINVEST
PREMIUM FUND
CATATAN ATAS LAPORAN KEUANGAN
PADA TANGGAL DAN
UNTUK TAHUN YANG BERAKHIR
31 DESEMBER 2025**
(Disajikan dalam Rupiah, kecuali dinyatakan lain)

**REKSA DANA SUCORINVEST
PREMIUM FUND
NOTES TO THE FINANCIAL STATEMENTS
AS OF AND
FOR THE YEAR ENDED
DECEMBER 31, 2025**
(Expressed in Rupiah, unless otherwise stated)

4. PORTOFOLIO EFEK (lanjutan)

4. INVESTMENT PORTFOLIOS (continued)

Efek Utang (lanjutan)

Debt Instruments (continued)

31 Desember/ December 31, 2024

| Jenis efek/ Type of investment | Peringkat/ Rating | Nilai nominal/ Nominal value | Harga perolehan rata-rata/ Average acquisition cost | Nilai wajar/ Fair value | Tingkat bunga per tahun/ Interest rate per annum (%) | Tanggal jatuh tempo/ Maturity date | Persentase terhadap jumlah portofolio efek/ Percentage of total investment portfolios (%) |
|--|----------------------|---------------------------------|--|----------------------------|---|--|--|
| Aset Keuangan Diukur pada Nilai Wajar melalui Laba Rugi (lanjutan)/ Financial assets at FVTPL (continued) | | | | | | | |
| Efek Utang (lanjutan)/ Debt Instruments (continued) | | | | | | | |
| Obligasi Berkelanjutan I J Resources Asia Pasifik Tahap III Tahun 2020 | idBBB+ | 300.000.000 | 292.860.000 | 307.554.345 | 10,50 | 14-Feb-26 | 0,01 |
| Obligasi Berkelanjutan II Bank BRI Tahap IV Tahun 2018 Seri B | idAAA | 300.000.000 | 302.854.078 | 303.014.916 | 6,90 | 24-Mei-25 | 0,01 |
| Jumlah/Total | | 1.585.692.500.000 | 1.616.499.316.557 | 1.668.742.276.340 | | | 74,26 |

Sukuk

Sukuk

31 Desember/ December 31, 2025

| Jenis efek/ Type of investment | Peringkat/ Rating | Nilai nominal/ Nominal value | Harga perolehan rata-rata/ Average acquisition cost | Nilai wajar/ Fair value | Tingkat bagi hasil per tahun/ Profit sharing rate per annum (%) | Tanggal jatuh tempo/ Maturity date | Persentase terhadap jumlah portofolio efek/ Percentage of total investment portfolios (%) |
|--|----------------------|---------------------------------|--|----------------------------|---|--|--|
| Sukuk Diukur pada Nilai Wajar melalui Laba Rugi/ Sukuk at FVTPL | | | | | | | |
| Sukuk | | | | | | | |
| Sukuk Ijarah Berkelanjutan I Samudera Indonesia Tahap II Tahun 2025 | idA+(sy) | 72.000.000.000 | 73.875.833.766 | 74.617.053.120 | 8,85 | 4-Jul-30 | 5,08 |
| Sukuk Mudharabah Berkelanjutan I Dian Swastatika Sentosa Tahap III Tahun 2024 Seri C | idAA(sy) | 8.000.000.000 | 8.193.319.481 | 8.275.119.360 | 8,625 | 26-Nov-29 | 0,56 |
| Jumlah/Total | | 80.000.000.000 | 82.069.153.247 | 82.892.172.480 | | | 5,64 |

31 Desember/ December 31, 2024

| Jenis efek/ Type of investment | Peringkat/ Rating | Nilai nominal/ Nominal value | Harga perolehan rata-rata/ Average acquisition cost | Nilai wajar/ Fair value | Tingkat bagi hasil per tahun/ Profit sharing rate per annum (%) | Tanggal jatuh tempo/ Maturity date | Persentase terhadap jumlah portofolio efek/ Percentage of total investment portfolios (%) |
|---|----------------------|---------------------------------|--|----------------------------|---|--|--|
| Sukuk Diukur pada Nilai Wajar melalui Laba Rugi/ Sukuk at FVTPL | | | | | | | |
| Sukuk | | | | | | | |
| Sukuk Mudharabah Berkelanjutan II Wijaya Karya Tahap II Tahun 2022 Seri A | - | 75.300.000.000 | 73.852.440.000 | 76.121.827.965 | 6,50 | 18-Feb-25 | 3,39 |
| Sukuk Ijarah Berkelanjutan I Petrosea Tahap I Tahun 2024 Seri D | idA+(sy) | 50.000.000.000 | 49.045.000.000 | 51.053.049.000 | 9,50 | 13-Des-31 | 2,27 |
| Jumlah/Total | | 125.300.000.000 | 122.897.440.000 | 127.174.876.965 | | | 5,66 |

**REKSA DANA SUCORINVEST
PREMIUM FUND
CATATAN ATAS LAPORAN KEUANGAN
PADA TANGGAL DAN
UNTUK TAHUN YANG BERAKHIR
31 DESEMBER 2025**
(Disajikan dalam Rupiah, kecuali dinyatakan lain)

**REKSA DANA SUCORINVEST
PREMIUM FUND
NOTES TO THE FINANCIAL STATEMENTS
AS OF AND
FOR THE YEAR ENDED
DECEMBER 31, 2025**
(Expressed in Rupiah, unless otherwise stated)

4. PORTOFOLIO EFEK (lanjutan)

4. INVESTMENT PORTFOLIOS (continued)

Efek Berangun Aset

Asset Backed Securities

31 Desember/ December 31, 2025

| Jenis efek/ Type of investment | Peringkat/ Rating | Nilai nominal/ Nominal value | Harga perolehan rata-rata/ Average acquisition cost | Nilai wajar/ Fair value | Tingkat bagi hasil per tahun/ Profit sharing rate per annum (%) | Tanggal jatuh tempo/ Maturity date | Persentase terhadap jumlah portofolio efek/ Percentage of total investment portfolios (%) |
|---|----------------------|---------------------------------|--|----------------------------|---|--|--|
| Efek Berangun Aset Eba Avrist Am Cf 01 - Tagihan Spaylater Kelas A | | 48.000.000.000 | 48.000.000.000 | 48.000.000.000 | 8,50 | 30-Jun-26 | 3,27 |

Nilai tercatat efek utang, efek berangun aset, dan sukuk pada laporan keuangan adalah sebesar nilai wajarnya.

The carrying value of debt instruments, asset backed securities, and sukuk in the financial statements is equal to their fair values.

Reksa Dana mengklasifikasikan pengukuran nilai wajar efek utang, efek berangun aset, dan sukuk dengan menggunakan hierarki nilai wajar Level 2 (Catatan 23).

The Mutual Fund classifies fair value measurements of debt instruments, asset backed securities, and sukuk using a fair value hierarchy Level 2 (Note 23).

Sehubungan dengan aktivitas perdagangan efek utang, efek berangun aset, dan sukuk di bursa tidak likuid dan dianggap tidak mencerminkan harga pasar wajar pada saat itu, maka nilai wajar efek utang, efek berangun aset, dan sukuk ditentukan berdasarkan pertimbangan terbaik Manajer Investasi dengan mengacu pada Surat Keputusan Ketua Otoritas Jasa Keuangan ("OJK") mengenai "Nilai Pasar Wajar dari Efek dalam Portofolio Reksa Dana". Nilai realisasi dari efek utang, efek berangun aset, dan sukuk tersebut dapat berbeda secara material dengan nilai wajar efek utang, efek berangun aset, dan sukuk pada tanggal 31 Desember 2025 dan 2024.

In relation to debt instruments, asset backed securities, and sukuk trading activities on the stock exchange, which are illiquid and do not reflect the fair market price at that time, the fair value of the debt instruments, asset backed securities, and sukuk is determined based on the best consideration of the Investment Manager by referring to the Decree of the Chairman of the Financial Services Authority ("OJK") regarding "Fair Market Value of Securities in Mutual Fund Portfolio". The realized value of the debt instruments, asset backed securities, and sukuk may differ materially from the fair value of the debt instruments, asset backed securities, and sukuk as of December 31, 2025 and 2024.

Instrumen Pasar Uang

Money Market Instruments

31 Desember/ December 31, 2025

| Jenis efek | Nilai nominal/ Nominal value | Tingkatan bunga per tahun/ Interest rate per annum (%) | Tanggal jatuh tempo/ Maturity date | Persentase terhadap jumlah portofolio efek/ Percentage of total investment portfolios (%) |
|---|---------------------------------|--|--|---|
| Deposito Berjangka PT Bank Capital Indonesia Tbk | 10.000.000.000 | 6,00 | 2-Jan-26 | 0,68 |

**REKSA DANA SUCORINVEST
PREMIUM FUND
CATATAN ATAS LAPORAN KEUANGAN
PADA TANGGAL DAN
UNTUK TAHUN YANG BERAKHIR
31 DESEMBER 2025**
(Disajikan dalam Rupiah, kecuali dinyatakan lain)

**REKSA DANA SUCORINVEST
PREMIUM FUND
NOTES TO THE FINANCIAL STATEMENTS
AS OF AND
FOR THE YEAR ENDED
DECEMBER 31, 2025**
(Expressed in Rupiah, unless otherwise stated)

4. PORTOFOLIO EFEK (lanjutan)

Instrumen Pasar Uang (lanjutan)

| 31 Desember/ December 31, 2024 | | | | |
|---------------------------------------|---|---|---|--|
| Jenis efek | Nilai nominal/ Nominal value | Tingkatan bunga per tahun/ Interest rate per annum (%) | Tanggal jatuh tempo/ Maturity date | Persentase terhadap jumlah portofolio efek/ Percentage of total investment portfolios (%) |
| Deposito Berjangka | | | | |
| PT Bank Victoria Internasional Tbk | 45.000.000.000 | 5,50 | 7-Jan-25 | 2,01 |
| PT Bank Capital Indonesia Tbk | 6.000.000.000 | 5,25 | 7-Jan-25 | 0,26 |
| PT Bank Victoria Internasional Tbk | 5.000.000.000 | 5,50 | 7-Jan-25 | 0,22 |
| PT Bank Victoria Internasional Tbk | 1.500.000.000 | 5,50 | 7-Jan-25 | 0,06 |
| Jumlah | 57.500.000.000 | | | 2,55 |

Nilai tercatat deposito berjangka di laporan keuangan telah mencerminkan nilai nominal dan nilai wajarnya.

4. INVESTMENT PORTFOLIOS (continued)

Money Market Instruments (continued)

The carrying value of time deposits in the financial statements reflects their nominal and fair values.

5. KAS DI BANK

Akun ini terdiri dari:

| | 31 Desember/ December, 31 2025 |
|---|---|
| PT Bank Central Asia Tbk | 12.498.575.005 |
| Standard Chartered Bank | 4.602.463.756 |
| PT Bank Mandiri Tbk | 210.300.000 |
| PT Bank Negara Indonesia (Persero) Tbk | 490.330 |
| Jumlah | 17.311.829.091 |

5. CASH IN BANKS

This account consists of:

| | 31 Desember/ December, 31 2024 | |
|---------------|---|---|
| | 103.115.000 | PT Bank Central Asia Tbk |
| | 1.631.870.519 | Standard Chartered Bank |
| | - | PT Bank Mandiri Tbk |
| | 1.040.239 | PT Bank Negara Indonesia (Persero) Tbk |
| Jumlah | 1.736.025.758 | Total |

6. PIUTANG PENJUALAN UNIT PENYERTAAN

Akun ini merupakan piutang atas penjualan unit penyertaan yang belum terselesaikan pada tanggal 31 Desember 2025 dan 2024 masing-masing adalah sebesar Rp69.122.175.309 dan Rp16.993.215.588.

6. RECEIVABLES ON SUBSCRIPTION OF INVESTMENTS UNITS

This account represents receivables on subscription of investment units that have not been settled as of December 31, 2025 and 2024 amounting to Rp69,122,175,309 and Rp16,993,215,588, respectively.

7. PIUTANG TRANSAKSI EFEK

Akun ini merupakan piutang transaksi efek atas penjualan portofolio efek utang pada tanggal 31 Desember 2025 dan 2024 masing-masing adalah sebesar Rp704.840.667.581 dan Rp511.942.137.136.

7. RECEIVABLES FROM SECURITIES TRANSACTION

This account represents receivables from securities transactions on the sale of debt instrument portfolios as of December 31, 2025 and 2024 amounting to Rp704,840,667,581 and Rp511,942,137,136, respectively.

**REKSA DANA SUCORINVEST
PREMIUM FUND
CATATAN ATAS LAPORAN KEUANGAN
PADA TANGGAL DAN
UNTUK TAHUN YANG BERAKHIR
31 DESEMBER 2025**
(Disajikan dalam Rupiah, kecuali dinyatakan lain)

**REKSA DANA SUCORINVEST
PREMIUM FUND
NOTES TO THE FINANCIAL STATEMENTS
AS OF AND
FOR THE YEAR ENDED
DECEMBER 31, 2025**
(Expressed in Rupiah, unless otherwise stated)

7. PIUTANG TRANSAKSI EFEK (lanjutan)

Berdasarkan hasil penelaahan terhadap keadaan masing-masing piutang transaksi efek pada akhir tahun, Reksa Dana berkeyakinan bahwa seluruh piutang tersebut dapat tertagih, sehingga tidak dibentuk penyisihan kerugian penurunan nilai atas piutang transaksi efek. Seluruh piutang transaksi efek merupakan piutang pihak ketiga.

8. PIUTANG BUNGA DAN BAGI HASIL

Akun ini terdiri dari:

| | 31 Desember/ December, 31 2025 |
|----------------------|---|
| Efek utang dan sukuk | 9.789.267.755 |
| Efek berangun aset | 102.000.000 |
| Instrumen pasar uang | 1.315.068 |
| Jumlah | 9.892.582.823 |

Berdasarkan hasil penelaahan terhadap keadaan masing-masing piutang bunga dan bagi hasil pada akhir tahun, Reksa Dana berkeyakinan bahwa seluruh piutang tersebut dapat tertagih, sehingga tidak dibentuk penyisihan kerugian penurunan nilai atas piutang bunga dan bagi hasil. Seluruh piutang bunga dan bagi hasil merupakan piutang pihak ketiga.

9. PERPAJAKAN

a. Pajak Dibayar di Muka

Akun ini merupakan pajak dibayar di muka pasal 28A pada tanggal 31 Desember 2024. adalah sebesar Rp175.614.

b. Utang Pajak

Akun ini terdiri dari:

| | 31 Desember/ December, 31 2025 |
|-------------------|---|
| Pajak Penghasilan | |
| Pasal 23 | 94.442.406 |
| Pasal 29 | 383.240 |
| Pasal 4(2) | 10.969.600 |
| Jumlah | 105.795.246 |

7. RECEIVABLES FROM SECURITIES TRANSACTION (continued)

Based on review of the status of each transaction receivables accounts at the end of the year, the Mutual Fund believes that all receivables are collectible, so that there is no need provision for impairment losses on securities transaction receivables. All securities transaction receivables from third parties.

8. INTEREST AND PROFIT SHARING RECEIVABLES

This account consists of:

| | 31 Desember/ December, 31 2024 | |
|--------------|---|----------------------------|
| | 26.245.654.910 | Debt instruments and sukuk |
| | - | Asset backed securities |
| | 28.054.795 | Money market instruments |
| Total | 26.273.709.705 | Total |

Based on review of the status of each interest and profit sharing receivables accounts at the end of the year, the Mutual Fund believes that all receivables are collectible, so that there is no need provision for impairment losses on interest and profit sharing receivables. All interest and profit sharing receivables are receivables from third parties.

9. TAXATION

a. Prepaid Tax

This account represents prepaid tax article 28A as of December 31, 2024 amounting to Rp175,614.

b. Taxes payable

This account consists of:

| | 31 Desember/ December, 31 2024 | |
|--------------|---|--------------|
| | 127.458.607 | Income Tax: |
| | - | Article 23 |
| | 3.999.500 | Article 29 |
| Total | 131.458.107 | Total |

**REKSA DANA SUCORINVEST
PREMIUM FUND
CATATAN ATAS LAPORAN KEUANGAN
PADA TANGGAL DAN
UNTUK TAHUN YANG BERAKHIR
31 DESEMBER 2025**
(Disajikan dalam Rupiah, kecuali dinyatakan lain)

**REKSA DANA SUCORINVEST
PREMIUM FUND
NOTES TO THE FINANCIAL STATEMENTS
AS OF AND
FOR THE YEAR ENDED
DECEMBER 31, 2025**
(Expressed in Rupiah, unless otherwise stated)

9. PERPAJAKAN (lanjutan)

c. Pajak Kini

Akun ini terdiri dari:

| | 31 Desember/ December 31, 2025 |
|---|---|
| Pajak kini | 1.208.240 |
| Pajak atas keuntungan penjualan efek | 22.765.696.187 |
| Jumlah | 22.766.904.427 |

Beban pajak penghasilan kini merupakan beban pajak atas keuntungan dari penjualan efek utang dan sukuk. Reksa Dana dalam aktivitasnya dapat menghasilkan keuntungan maupun kerugian atas penjualan efek utang dan sukuk. Ketika terdapat keuntungan, Reksa Dana dikenakan beban pajak penghasilan atas keuntungan tersebut. Ketika terdapat kerugian, Reksa Dana dapat mengkompensasikan kerugian tersebut ke beban pajak penghasilan final atas pendapatan bunga dan bagi hasil dari efek utang dan sukuk.

Rekonsiliasi antara laba sebelum beban pajak penghasilan, sebagaimana disajikan dalam laporan laba rugi dan penghasilan komprehensif lain dengan laba kena pajak adalah sebagai berikut:

| | 31 Desember/ December, 31 2025 | 31 Desember/ December, 31 2024 |
|---|---|---|
| Laba sebelum beban pajak penghasilan menurut laporan laba rugi dan penghasilan komprehensif lain | 143.104.276.624 | 159.672.225.189 |
| Perbedaan tetap: | | |
| Penghasilan/transaksi yang tidak termasuk objek pajak dan/atau yang telah dikenakan pajak bersifat final: | | |
| Pendapatan investasi: | | |
| Efek utang dan sukuk | (95.669.810.177) | (185.023.072.656) |
| Instrumen pasar uang | (2.204.126.301) | (5.526.134.990) |
| Efek berangun aset | (2.153.333.333) | - |
| Dividen | (5.200.237.913) | (3.391.524.865) |
| Keuntungan investasi yang telah direalisasi | (69.032.775.404) | (64.467.887.566) |
| Keuntungan investasi yang belum direalisasi | (40.714.884.924) | (19.320.269.705) |
| Beban untuk mendapatkan menagih dan memelihara penghasilan/transaksi yang tidak termasuk objek pajak dan/atau yang telah dikenakan pajak bersifat final | 71.876.383.921 | 118.056.664.593 |
| Laba kena pajak | 5.492.493 | - |

9. TAXATION (continued)

c. Current Tax

This account consists of:

| | 31 Desember/ December 31, 2024 | |
|--|---|---|
| | - | Current tax |
| | 17.042.008.343 | Tax on profits from sale of instruments |
| | 17.042.008.343 | Total |

Current income tax expense is a tax expense on gain from sale of debt instruments and sukuk. The Mutual Fund in their activities can generate gain or loss on the sale of debt instruments and sukuk. When there is a gain, the Mutual Fund is subject to an income tax expense on the gain. When there is a loss, the Mutual Fund can compensate the loss to the final income tax expense on interest and profit sharing income from debt instruments and sukuk.

The reconciliation between profit before income tax expense, as stated on the statements of profit or loss and other comprehensive income and taxable profit is as follows:

Profit before income tax expense based on statements of profit or loss and other comprehensive income

Permanent differences:

Income/transactions that are not subject to tax and/or which subject to final income tax:

Investment income:

Debt instruments and sukuk

Money market instruments

Asset backed securities

Dividend

Realized gain on investment

Unrealized gain on investment

Expense to obtain, collect and maintain income/transactions that not include taxes and/or have been subjected to final tax

Taxable profit

**REKSA DANA SUCORINVEST
PREMIUM FUND
CATATAN ATAS LAPORAN KEUANGAN
PADA TANGGAL DAN
UNTUK TAHUN YANG BERAKHIR
31 DESEMBER 2025**
(Disajikan dalam Rupiah, kecuali dinyatakan lain)

**REKSA DANA SUCORINVEST
PREMIUM FUND
NOTES TO THE FINANCIAL STATEMENTS
AS OF AND
FOR THE YEAR ENDED
DECEMBER 31, 2025**
(Expressed in Rupiah, unless otherwise stated)

9. PERPAJAKAN (lanjutan)

c. Pajak Kini (lanjutan)

Rekonsiliasi antara laba sebelum beban pajak penghasilan, sebagaimana disajikan dalam laporan laba rugi dan penghasilan komprehensif lain dengan laba kena pajak adalah sebagai berikut: (lanjutan)

| | <u>31 Desember/ December, 31 2025</u> | <u>31 Desember/ December, 31 2024</u> | |
|---|---|---|--|
| Taksiran penghasilan kena pajak (dibulatkan) | 5.492.000 | - | <i>Estimated taxable income (rounded)</i> |
| Beban pajak penghasilan: (22% x Rp5.492.000) | 1.208.240 | - | <i>Income tax expense: (22% x Rp5,492,000)</i> |
| Beban pajak penghasilan kini | | - | <i>Current income tax expense</i> |
| Dikurangi: | | | <i>Deducted:</i> |
| Pajak dibayar dimuka | | | <i>Prepaid tax</i> |
| Pasal 23 | (825.000) | - | <i>Article 23</i> |
| Pasal 25 | - | (175.614) | <i>Article 25</i> |
| Lebih bayar (kurang bayar) pajak penghasilan | <u>383.240</u> | <u>(175.614)</u> | <i>Overpayment (underpayment) of income tax</i> |

Laba kena pajak dan beban pajak menjadi dasar Surat Pemberitahuan (SPT) Tahunan yang disampaikan Reksa Dana kepada Kantor Pelayanan Pajak. Perhitungan pajak penghasilan badan tahun 2025 akan dilaporkan selambat-lambatnya pada akhir April 2026.

The reconciliation between profit before income tax expense, as stated on the statements of profit or loss and other comprehensive income and taxable profit is as follows: (continued)

Taxable profit and tax expense are the basis for the Annual Tax Return (SPT) submitted by the Mutual Fund to the Tax Service Office. The calculation of corporate income tax for the year 2025 will be reported no later than the end of April 2026.

Laba kena pajak dan beban pajak Reksa Dana tahun 2024 sesuai dengan Surat Pemberitahuan Tahunan yang disampaikan kepada Kantor Pelayanan Pajak.

The Mutual Fund's taxable profit and tax expense for the year 2024 are based on the Annual Tax Return that submitted to the Tax Service Office.

d. Pajak Penghasilan Final

Akun ini merupakan beban pajak penghasilan final atas bunga dan bagi hasil dari efek utang, efek beragun aset, dan sukuk dan instrumen pasar uang (deposito berjangka) yang disajikan pada laporan laba rugi dan penghasilan komprehensif lain untuk tahun yang berakhir 31 Desember 2025 dan 2024 masing-masing adalah sebesar Rp7.561.999.872 dan Rp16.930.086.805 (Catatan 20).

d. Final Income Tax

This account represents the final income tax expense on interest and profit sharing from debt instruments, asset backed securities, and sukuk and money market instruments (time deposits) which are presented in the statements of profit or loss and other comprehensive income for the years ended December 31, 2025 and 2024, amounting to Rp7,561,999,872 and Rp16,930,086,805, respectively (Notes 20).

Pada tanggal 30 Agustus 2021, Pemerintah resmi menetapkan peraturan No. 91 Tahun 2021 tentang tarif Pajak Penghasilan atas Penghasilan berupa bunga dan/atau diskonto dari obligasi yang diterima dan/atau diperoleh wajib pajak Reksa Dana yang terdaftar pada Otoritas Jasa Keuangan dengan tarif sebesar 10%.

On August 30, 2021, the Government officially enacted regulation no. 91 of 2021 concerning Income Tax rates on Income in the form of interest and/or discounts from bonds received and/or acquired by Mutual Fund tax payers registered with the Financial Services Authority at a rate of 10%.

9. PERPAJAKAN (lanjutan)

e. Pajak Tangguhan

Pada tanggal 31 Desember 2025 dan 2024, tidak terdapat perbedaan temporer yang berdampak terhadap pengakuan aset dan liabilitas pajak tangguhan.

f. Surat Ketetapan Pajak

Pada tanggal 12 September 2024, Reksa Dana menerima Surat Ketetapan Pajak Lebih Bayar ("SKPLB") No. 00011/406/23/012/24 atas pajak penghasilan badan tahun 2023 sebesar Rp526.842, Reksa Dana menerima Rp526.842 pada tanggal 10 Oktober 2024.

g. Administrasi

Berdasarkan peraturan perpajakan Indonesia, Reksa Dana menghitung, menetapkan, dan membayar sendiri jumlah pajak yang terutang. Direktorat Jenderal Pajak dapat menetapkan dan mengubah liabilitas pajak dalam batas waktu lima tahun sejak tanggal terutangnya pajak.

10. UANG MUKA DITERIMA ATAS PEMESANAN UNIT PENYERTAAN

Akun ini merupakan uang muka yang diterima atas pemesanan unit penyertaan yang belum terselesaikan pada tanggal 31 Desember 2025 dan 2024 masing-masing adalah sebesar Rp10.866.323.721 dan Rp100.963.716.

11. LIABILITAS ATAS PEMBELIAN KEMBALI UNIT PENYERTAAN

Akun ini merupakan liabilitas atas pembelian kembali unit penyertaan yang belum terselesaikan pada tanggal 31 Desember 2025 dan 2024 masing-masing adalah sebesar Rp48.420.311.224 dan Rp29.914.435.541.

12. UTANG TRANSAKSI EFEK

Akun ini merupakan utang pembelian portofolio efek yang belum terselesaikan pada pihak ketiga pada tanggal 31 Desember 2025 dan 2024 masing-masing adalah sebesar Rp756.764.262.706 dan Rp461.832.133.694.

9. TAXATION (continued)

e. Deferred Tax

As of December 31, 2025 and 2024, there were no temporary differences that impact the recognition of deferred tax assets and liabilities.

f. Tax Assessment Letter

On September 12, 2024, the Mutual Fund received a Tax Overpayment Assessment Letter ("SKPLB") No. 00011/406/23/012/24 for 2023 corporate income tax of Rp526,842, the Mutual Fund received Rp526,842 on October 10, 2024.

g. Administration

Based on Indonesian tax regulations, Mutual Funds calculate, determine, and pay the amount of tax owed themselves. The Directorate General of Taxes can determine and amend tax liabilities within a period of five years from the date the tax becomes due.

10. ADVANCES ON SUBSCRIPTION OF INVESTMENTS UNITS

This account represents advances on subscription of investments units that have not been completed of as December 31, 2025 and 2024 amounting to Rp10,866,323,721 and Rp100,963,716, respectively.

11. LIABILITIES OF REDEMPTION OF INVESTMENT UNITS

This account represents liabilities of redemption of investment unit have not been completed as of December 31, 2025 and 2024 amounting to Rp48,420,311,224 and Rp29,914,435,541, respectively.

12. LIABILITIES FOR SECURITIES TRANSACTION

This account liabilities for securities transaction to third parties as of December 31, 2025 and 2024 amounting to Rp756,764,262,706 and Rp461,832,133,694, respectively.

**REKSA DANA SUCORINVEST
PREMIUM FUND
CATATAN ATAS LAPORAN KEUANGAN
PADA TANGGAL DAN
UNTUK TAHUN YANG BERAKHIR
31 DESEMBER 2025**
(Disajikan dalam Rupiah, kecuali dinyatakan lain)

**REKSA DANA SUCORINVEST
PREMIUM FUND
NOTES TO THE FINANCIAL STATEMENTS
AS OF AND
FOR THE YEAR ENDED
DECEMBER 31, 2025**
(Expressed in Rupiah, unless otherwise stated)

**13. LIABILITAS ATAS BIAYA PEMBELIAN KEMBALI
UNIT PENYERTAAN**

Akun ini merupakan liabilitas atas biaya pembelian kembali unit penyertaan pada tanggal 31 Desember 2025 dan 2024 masing-masing adalah sebesar Rp450.797.271 dan Rp315.433.293.

**13. LIABILITIES OF REDEMPTION FEE OF
INVESTMENT UNITS**

This account represents liabilities of redemption fee of investment units as of December 31, 2025 and 2024 amounting to Rp450,797,271 and Rp315,433,293, respectively.

**14. LIABILITAS ATAS BIAYA PENJUALAN UNIT
PENYERTAAN**

Akun ini merupakan liabilitas atas biaya penjualan unit penyertaan pada tanggal 31 Desember 2025 dan 2024 masing-masing adalah sebesar Rp287.524 dan Rp275.288.810.

**14. LIABILITIES OF SUBSCRIPTION FEE OF
INVESTMENT UNITS**

This account represents liabilities of subscription fee of investment units as of December 31, 2025 and 2024 amounting to Rp287,524 and Rp275,288,810, respectively.

15. BEBAN AKRUAL

Akun ini terdiri dari:

15. ACCRUED EXPENSES

This account consists of:

| | 31 Desember/ December, 31 2025 | 31 Desember/ December, 31 2024 | |
|---|---|---|---|
| Jasa pengelolaan investasi - Pihak berelasi (Catatan 18 dan 21) | 4.082.460.005 | 6.636.713.491 | Investment management fees - Related parties (Note 18 and 21) |
| Jasa kustodian (Catatan 19) | 128.735.272 | 206.636.608 | Custodian fees (Notes 19) |
| Lain-lain | 58.999.999 | 39.913.116 | Others |
| Jumlah | 4.270.195.276 | 6.883.263.215 | Total |

16. UNIT PENYERTAAN BEREDAR

Jumlah unit penyertaan yang dimiliki oleh Pemodal dan Manajer Investasi - Pihak berelasi adalah sebagai berikut:

16. OUTSTANDING INVESTMENT UNITS

The number of investment units owned by Investors and Investment Managers - Related parties is as follows:

| | 31 Desember/ December 31, 2025 | | 31 Desember/ December 31, 2024 | | |
|-----------------------|--|-----------------------------------|--|-----------------------------------|---------------------------|
| | Unit penyertaan/ Investment Units | Persentase/ Percentage | Unit penyertaan/ Investment Units | Persentase/ Percentage | |
| Kelas A | | | | | Class A |
| Manajer Investasi | 14.952.100,4717 | 1,77% | - | - | Investment Manager |
| Pemodal pihak ketiga | 832.180.413,8312 | 98,23% | 1.445.288.475,7409 | 100,00% | Investors - Third parties |
| Jumlah Kelas A | 847.132.514,3029 | 100,00% | 1.445.288.475,7409 | 100,00% | Total Class A |
| Kelas B | | | | | Class B |
| Manajer Investasi | - | - | - | - | Investment Manager |
| Pemodal pihak ketiga | - | - | - | - | Investors - Third parties |
| Jumlah Kelas B | - | - | - | - | Total Class B |
| Jumlah | 847.132.514,3029 | 100,00% | 1.445.288.475,7409 | 100,00% | Total |

**REKSA DANA SUCORINVEST
PREMIUM FUND
CATATAN ATAS LAPORAN KEUANGAN
PADA TANGGAL DAN
UNTUK TAHUN YANG BERAKHIR
31 DESEMBER 2025**

(Disajikan dalam Rupiah, kecuali dinyatakan lain)

**REKSA DANA SUCORINVEST
PREMIUM FUND
NOTES TO THE FINANCIAL STATEMENTS
AS OF AND
FOR THE YEAR ENDED
DECEMBER 31, 2025**

(Expressed in Rupiah, unless otherwise stated)

**17. PENDAPATAN BUNGA, BAGI HASIL DAN
DIVIDEN**

Akun ini terdiri dari:

| | 31 Desember/ December, 31 2025 |
|----------------------|---|
| Efek utang dan sukuk | 95.669.810.177 |
| Instrumen pasar uang | 2.204.126.301 |
| Efek beragun aset | 2.153.333.333 |
| Sub-jumlah | <u>100.027.269.811</u> |
| Dividen | <u>5.200.237.913</u> |
| Jumlah | <u>105.227.507.724</u> |

**17. INTEREST, PROFIT SHARING AND DIVIDEND
INCOME**

This account consists of:

| | 31 Desember/ December,31 2024 | |
|--|--|-----------------------------------|
| | 185.023.072.656 | <i>Debt instruments and sukuk</i> |
| | 5.526.134.990 | <i>Money market instruments</i> |
| | - | <i>Asset backed securities</i> |
| | <u>190.549.207.646</u> | <i>Sub-total</i> |
| | <u>3.391.524.865</u> | <i>Dividend</i> |
| | <u>193.940.732.511</u> | <i>Total</i> |

18. BEBAN PENGELOLAAN INVESTASI

Beban ini merupakan imbalan kepada PT Sucorinvest Asset Management sebagai Manajer Investasi-Pihak berelasi maksimum sebesar 3,5% (tiga koma lima persen) per tahun yang dihitung secara harian dari nilai aset bersih Reksa Dana Kelas A, imbalan jasa pengelolaan investasi Reksa Dana Kelas B maksimum sebesar 3% (tiga persen) per tahun yang dihitung secara harian dari nilai aset bersih Reksa Dana Kelas B, sedangkan imbalan jasa pengelolaan investasi Reksa Dana Kelas C maksimum sebesar 1% (satu persen) per tahun yang dihitung secara harian dari nilai aset bersih Reksa Dana Kelas C berdasarkan 365 (tiga ratus enam puluh lima) hari kalender per tahun atau 366 (tiga ratus enam puluh enam) hari kalender per tahun untuk tahun kabisat dan dibayarkan setiap bulan dan atas beban tersebut dikenakan Pajak Pertambahan Nilai (PPN) sesuai tarif pajak yang berlaku. Pemberian imbalan tersebut diatur berdasarkan Kontrak Investasi Kolektif antara Manajer Investasi dan Bank Kustodian. Beban pengelolaan investasi yang belum dibayar dibukukan pada akun "Beban Akrual" (Catatan 15).

Beban pengelolaan investasi untuk tahun yang berakhir 31 Desember 2025 dan 2024 masing-masing sebesar Rp57.412.773.091 dan Rp95.730.782.662 atau sebesar 3,33% per tahun (sudah termasuk Pajak Pertambahan Nilai (PPN)) (Catatan 21).

18. INVESTMENT MANAGEMENT EXPENSE

This expense represents fees to PT Sucorinvest Asset Management as the Investment Manager - Related party of a maximum of 3.5% (three point five percent) per year, calculated daily from the net asset value of Class A Mutual Funds. The investment management fee for Class B Mutual Funds is a maximum of 3% (three percent) per year, calculated daily from the net asset value of Class B Mutual Funds. The investment management fee for Class C Mutual Funds is a maximum of 1% (one percent) per year, calculated daily from the net asset value of Class C Mutual Funds, based on 365 (three hundred and sixty-five) calendar days per year or 366 (three hundred and sixty-six) calendar days per year for leap years and paid every month and the expenses are subject to Value Added Tax (VAT) according to the applicable tax rate. The provision of such fees is regulated under the Collective Investment Contract between the Investment Manager and the Custodian Bank. The accrued investment management fee is recorded under "Accrued Expenses" account (Note 15).

Investment management expenses for the years ended December 31, 2025 and 2024 amounting to Rp57,412,773,091 and Rp95,730,782,662, respectively, or 3.33% per annum (including Value Added tax (VAT)) (Note 21).

19. BEBAN KUSTODIAN

Beban ini merupakan imbalan atas jasa penanganan transaksi investasi, penitipan kekayaan dan administrasi yang berkaitan dengan kekayaan Reksa Dana, pencatatan transaksi penjualan dan pembelian kembali unit penyertaan serta biaya yang berkaitan dengan akun pemegang unit penyertaan kepada Standard Chartered Bank sebagai Bank Kustodian adalah maksimum sebesar 0,25% (nol koma dua puluh lima persen) per tahun dihitung secara harian dari nilai aset bersih Reksa Dana berdasarkan 365 (tiga ratus enam puluh lima) hari kalender per tahun atau 366 (tiga ratus enam puluh enam) hari kalender per tahun untuk tahun kabisat dan dibayarkan setiap bulan dan atas beban tersebut dikenakan Pajak Pertambahan Nilai (PPN) sesuai tarif pajak yang berlaku. Pemberian imbalan tersebut diatur berdasarkan Kontrak Investasi Kolektif antara Manajer Investasi dan Bank Kustodian. Beban kustodian yang belum dibayar dicatat pada akun "Beban akrual" (Catatan 15).

Beban kustodian untuk tahun yang berakhir 31 Desember 2025 dan 2024 masing-masing adalah sebesar Rp1.766.747.994 dan Rp2.689.608.309 dengan perhitungan Nilai Aset Bersih 0 sampai dengan 200.000.000.000 sebesar 0,12% dan lebih dari 200.000.000.000 sebesar 0,10% per tahun sudah termasuk Pajak Pertambahan Nilai (PPN)

20. BEBAN LAIN-LAIN

Akun ini terdiri dari:

| | 31 Desember/ December, 31 2025 |
|--|---|
| Beban pajak penghasilan final (Catatan 9d) | 7.561.999.872 |
| Beban lain-lain | 5.134.870.471 |
| Jumlah | 12.696.870.343 |

21. SIFAT DAN TRANSAKSI DENGAN PIHAK BERELASI

Sifat Pihak Berelasi

Pihak berelasi adalah Perusahaan yang mempunyai keterkaitan kepengurusan secara langsung maupun tidak langsung dengan Reksa Dana.

PT Sucorinvest Asset Management adalah Manajer Investasi Reksa Dana yang merupakan pihak berelasi.

19. CUSTODIAN EXPENSE

This expense represents fees for handling investment transactions, safekeeping and administrations services related to the assets of the Mutual Fund, recording sales and repurchase transactions of investment units and fees related to unit holder accounts to Standard Chartered Bank as the Custodian Bank in the amount of maximum 0.25% (zero point twenty five percent) per year, calculated on a daily basis from the net asset value of the Mutual Fund based on 365 (three hundred sixty-five) calendar days per year or 366 (three hundred sixty-six) calendar days per year for leap years and paid monthly and on such charges is subject to Value Added Tax (VAT) in accordance with the applicable tax rate. The provision of such fees is regulated under the Collective Investment Contract between the Investment Manager and the Custodian Bank. The accrued custodian expense is recorded under "Accrued expenses" account (Note 15).

Custodian expense for the years ended December 31, 2025 and 2024 amounting to Rp1,766,747,994 and Rp2,689,608,309, respectively, or with the calculation of Net Asset Value of 0 to 200,000,000,000 at 0.12% and more than 200,000,000,000 at 0.10% per annum, inclusive of Value Added Tax (VAT).

20. OTHER EXPENSES

This account consists of:

| | 31 Desember/ December,31 2024 | |
|--|--|------------------------------------|
| | 16.930.086.805 | Final income tax expense (Note 9d) |
| | 2.706.186.817 | Other expenses |
| | 19.636.273.622 | Total |

21. THE NATURE AND TRANSACTIONS WITH RELATED PARTY

Nature with Related Party

Related parties are Companies who directly or indirectly have relationships with the Mutual Fund through management.

PT Sucorinvest Asset Management is a Mutual Fund Investment Manager which is a related party.

**REKSA DANA SUCORINVEST
PREMIUM FUND
CATATAN ATAS LAPORAN KEUANGAN
PADA TANGGAL DAN
UNTUK TAHUN YANG BERAKHIR
31 DESEMBER 2025**

(Disajikan dalam Rupiah, kecuali dinyatakan lain)

**REKSA DANA SUCORINVEST
PREMIUM FUND
NOTES TO THE FINANCIAL STATEMENTS
AS OF AND
FOR THE YEAR ENDED
DECEMBER 31, 2025**

(Expressed in Rupiah, unless otherwise stated)

21. SIFAT DAN TRANSAKSI DENGAN PIHAK BERELASI (lanjutan)

Transaksi Pihak Berelasi

Dalam kegiatan usahanya, Reksa Dana melakukan transaksi tertentu dengan pihak berelasi. Transaksi-transaksi dengan pihak berelasi dilakukan dengan persyaratan dan kondisi normal sebagaimana halnya bila dilakukan dengan pihak ketiga. Saldo dalam laporan posisi keuangan dan laporan laba rugi dan penghasilan komprehensif lain yang timbul dari transaksi dengan pihak berelasi tersebut dijelaskan dalam akun "Beban akrual" (Catatan 15) dan "Beban pengelolaan investasi" (Catatan 18).

Transaksi Reksa Dana yang signifikan dengan pihak berelasi tersebut adalah sebagai berikut:

| | Manajer Investasi/ Investment Manager | |
|--|--|---------------------------------------|
| | 31 Desember / December 31, 2025 | 31 Desember / December 31, 2024 |
| Laporan Posisi Keuangan | | |
| Beban akrual - jasa pengelolaan investasi | 4.082.460.005 | 6.636.713.491 |
| Laporan Laba Rugi dan Penghasilan Komprehensif Lain | | |
| Beban pengelolaan investasi | 57.412.773.091 | 95.730.782.662 |

21. THE NATURE AND TRANSACTIONS WITH RELATED PARTY (continued)

Transactions with Related Party

In its business activities, Mutual Funds carry out certain transactions with related parties. Transactions with related parties are carried out with normal terms and conditions as if done with third parties. The balances in the statements of financial position and statements of profit or loss and other comprehensive income arising from transactions with related parties are described in "Accrued expenses" (Note 15) and "Investment management expense" (Note 18).

Significant transactions of the Mutual Fund with related parties are as follows:

| | Persentase terhadap jumlah liabilitas/beban Percentage to total liabilities/expenses | | Statements of Financial Position Accrued expenses - investment management fee |
|---|---|---------------------------------------|--|
| | 31 Desember / December 31, 2025 | 31 Desember / December 31, 2024 | |
| Beban akrual - jasa pengelolaan investasi | 0,49% | 1,33% | |
| Beban pengelolaan investasi | 79,88% | 81,09% | Statements of Profit or Loss and Other Comprehensive Income Investment management expense |

22. RASIO-RASIO KEUANGAN

Ikhtisar rasio keuangan dihitung berdasarkan formula yang ditetapkan dalam Surat Keputusan Ketua Badan Pengawas Pasar Modal dan Lembaga Keuangan No. KEP-99/PM/1996 tanggal 28 Mei 1996 tentang Informasi dalam Ikhtisar Keuangan Singkat Reksa Dana dan Lampiran POJK No. 25/POJK.04/2020 tanggal 23 April 2020 tentang Pedoman Bentuk dan Isi Prospektus Dalam Rangka Penawaran Umum Reksa Dana.

Ikhtisar rasio keuangan Reksa Dana untuk tahun yang berakhir 31 Desember 2025 dan 2024 adalah sebagai berikut:

22. FINANCIAL RATIOS

The financial ratios are prepared based on the formula stated in the Decree of the Chairman of the Capital Market Supervisory Agency and Financial Institution and Financial Institution Supervisory No. KEP-99/PM/1996 dated May 28, 1996 concerning Information in the Brief Financial Summary of Mutual Funds and POJK Attachment No. 25/POJK.04/2020 dated April 23, 2020 concerning Guidelines for the Form and Content of Prospectuses for the Public Offering of Mutual Funds dated April 23, 2020.

The following are the summary of the Mutual Fund financial ratios for the year ended December 31, 2025 and 2024 is as follows:

**REKSA DANA SUCORINVEST
PREMIUM FUND
CATATAN ATAS LAPORAN KEUANGAN
PADA TANGGAL DAN
UNTUK TAHUN YANG BERAKHIR
31 DESEMBER 2025**
(Disajikan dalam Rupiah, kecuali dinyatakan lain)

**REKSA DANA SUCORINVEST
PREMIUM FUND
NOTES TO THE FINANCIAL STATEMENTS
AS OF AND
FOR THE YEAR ENDED
DECEMBER 31, 2025**
(Expressed in Rupiah, unless otherwise stated)

22. RASIO-RASIO KEUANGAN (lanjutan)

Ikhtisar rasio keuangan Reksa Dana untuk tahun yang berakhir 31 Desember 2025 dan 2024 adalah sebagai berikut:

| | 31 Desember/ December 31, 2025 | |
|---|-----------------------------------|---------------------|
| | Kelas A/ Class A | Kelas B/ Class B |
| Total hasil investasi | 7,50% | - |
| Hasil investasi setelah memperhitungkan biaya pemasaran | 4,34% | - |
| Biaya investasi | 3,74% | - |
| Perputaran portofolio | 24,76 | - |
| Persentase penghasilan kena pajak | 0,00% | - |

Tujuan penyajian ikhtisar rasio keuangan Reksa Dana ini adalah semata-mata untuk membantu memahami kinerja masa lalu dari Reksa Dana. Rasio-rasio ini seharusnya tidak dipertimbangkan sebagai indikasi bahwa kinerja masa depan akan sama dengan kinerja masa lalu.

23. PENGUKURAN NILAI WAJAR

Nilai wajar keuangan diperdagangkan pasar aktif adalah berdasarkan kuotasi harga pasar pada tanggal pelaporan. Pasar dianggap aktif apabila kuotasi harga tersedia sewaktu-waktu dan dapat diperoleh secara rutin dari bursa, pedagang atau perantara efek, badan penyedia jasa penentuan harga kelompok industri, atau badan pengatur dan harga tersebut mencerminkan transaksi pasar yang aktual dan rutin dalam suatu transaksi yang wajar. Instrumen keuangan seperti ini termasuk dalam hierarki Level 1.

Nilai wajar instrumen keuangan yang tidak diperdagangkan di pasar aktif ditentukan menggunakan teknik penilaian. Teknik penilaian ini memaksimalkan penggunaan data pasar yang dapat diobservasi yang tersedia dan sesedikit mungkin mengandalkan estimasi spesifik yang dibuat oleh Manajer Investasi. Karena seluruh *input* signifikan yang dibutuhkan untuk menentukan nilai wajar dapat diobservasi, maka instrumen tersebut termasuk dalam hierarki Level 2.

22. FINANCIAL RATIOS (continued)

The following are the summary of the Mutual Fund financial ratios for the year ended December 31, 2025 and 2024 is as follows:

| | 31 Desember/ December 31, 2024 | | |
|--|-----------------------------------|---------------------|--|
| | Kelas A/ Class A | Kelas B/ Class B | |
| Total return on investments | 5,53% | - | Total return on investments |
| Return on investments adjusted for marketing charges | 2,42% | - | Return on investments adjusted for marketing charges |
| Investment charges | 3,82% | - | Investment charges |
| Portfolio turnover | 9,05 | - | Portfolio turnover |
| Percentage of taxable Income | 0,00% | - | Percentage of taxable Income |

The purpose of presenting an overview of the Mutual Fund financial ratio is solely to help understanding the past performance of the Mutual Fund. This ratios should not be considered as an indication that future performance will be the same as past performance.

23. FAIR VALUE MEASUREMENT

The fair value of financial instruments traded on active markets is based on quoted market prices on the reporting date. A market is regarded as active if quoted prices are readily and regularly available from an exchanges, traders, or securities brokers, industry group pricing services, or regulatory agencies, and those prices represent actual and regularly regular market transactions on an arm's lengths basis. These instruments are included in Level 1.

The fair value of financial instruments that are not traded in an active market is determined by using valuation techniques. These valuation techniques maximize the use of observable market data where it is available and rely as little as possible on Investment Manager's specific estimates. Since all significant inputs required to determine fair value are observable, these instrument are included in Level 2.

**REKSA DANA SUCORINVEST
PREMIUM FUND
CATATAN ATAS LAPORAN KEUANGAN
PADA TANGGAL DAN
UNTUK TAHUN YANG BERAKHIR
31 DESEMBER 2025**
(Disajikan dalam Rupiah, kecuali dinyatakan lain)

**REKSA DANA SUCORINVEST
PREMIUM FUND
NOTES TO THE FINANCIAL STATEMENTS
AS OF AND
FOR THE YEAR ENDED
DECEMBER 31, 2025**
(Expressed in Rupiah, unless otherwise stated)

23. PENGUKURAN NILAI WAJAR (lanjutan)

Pengukuran nilai wajar portofolio efek Reksa Dana adalah sebagai berikut:

| | 31 Desember/ December, 31 2025 |
|--|---|
| Nilai tercatat | <u>1.458.610.425.960</u> |
| Pengukuran nilai wajar menggunakan: | |
| Level 1 | 547.726.137.730 |
| Level 2 | 910.884.288.230 |
| Level 3 | - |
| Jumlah | <u>1.458.610.425.960</u> |

23. FAIR VALUE MEASUREMENT (continued)

Fair value measurement of the Mutual Fund's investment portfolios is as follows:

| | 31 Desember/ December, 31 2024 | |
|--|---|--|
| | <u>2.190.057.855.705</u> | <i>Carrying values</i> |
| | | <i>Fair value measurement Using</i> |
| | 394.140.702.400 | <i>Level 1</i> |
| | 1.795.917.153.305 | <i>Level 2</i> |
| | - | <i>Level 3</i> |
| | <u>2.190.057.855.705</u> | <i>Total</i> |

24. MANAJEMEN RISIKO KEUANGAN

Manajer Investasi mengelola instrumen keuangannya sesuai dengan komposisi yang disajikan dalam kebijakan investasi. Aktivitas investasi Reksa Dana terpengaruh oleh berbagai jenis risiko yang berkaitan dengan instrumen keuangan dan risiko pasar di mana Reksa Dana berinvestasi.

Risiko Perubahan Kondisi Ekonomi dan Politik

Perubahan kondisi ekonomi dan politik dapat memengaruhi kinerja portofolio Reksa Dana. Karena perubahan tersebut dapat berpengaruh langsung terhadap kinerja semua Emiten yang menerbitkan surat utang dan harga sahamnya di Bursa efek.

Risiko Berkurangnya Nilai Unit Penyertaan

Reksa Dana berisiko mengalami fluktuasi nilai aset bersih. Tidak ada jaminan bahwa nilai aset bersih unit penyertaan akan selalu meningkat. Hal-hal yang dapat memengaruhi nilai aset bersih antara lain adalah perubahan situasi pasar, ekonomi dan politik serta wanprestasi dari Emiten.

Risiko Wanprestasi

Risiko ini bisa terjadi apabila dalam kondisi luar biasa, dimana bank dan penerbit surat berharga yang dijadikan investasi oleh Reksa Dana atau pihak lainnya yang berhubungan dengan Reksa Dana mengalami wanprestasi (*default*) dalam memenuhi kewajibannya. Hal ini dapat memengaruhi hasil investasi Reksa Dana. Untuk mengurangi risiko ini Reksa Dana akan berinvestasi hanya pada efek bersifat utang yang masuk dalam kategori layak investasi (*investment grade*).

24. FINANCIAL RISK MANAGEMENT

The Investment Manager manages their financial instruments in accordance with the composition presented in the investment policy. The Mutual Fund investment activities are affected by various types of risks related to the financial instruments and market risks in which the Mutual Fund invests.

Risk of Changes in Economic and Political Conditions

Changes in economic and political conditions may affect the performance of the Mutual Fund. Because these changes can directly affect the performance of all Issuers that issue debt securities and their share prices on the Stock Exchange.

Risk of Decrease in Investment Unit Value

The Mutual Fund is at risk of fluctuating net asset value. There is no guarantee that the net asset value of the Investment Unit will always increase. Things that can affect net asset value include changes in market, economic and political situations as well as defaults from the Issuer.

Default Risk

This risk can occur if in extraordinary conditions, where the bank and issuer of securities that are used as investments by Mutual Fund or other parties related to Mutual Fund experience default in fulfilling their obligations. This may affect the investment returns Mutual Fund. To reduce this risk, Mutual Fund will invest only in debt securities that are classified as investment grade.

24. MANAJEMEN RISIKO KEUANGAN (lanjutan)

Risiko Likuiditas Bagi Reksa Dana Terbuka

Penjualan kembali unit penyertaan tergantung pada likuiditas jenis instrumen investasi. Karena likuiditas instrumen investasi di Indonesia cukup bervariasi maka masing-masing Reksa Dana yang dikelola oleh Manajer Investasi memiliki tingkat likuiditas yang berbeda sesuai dengan aset-aset yang dimilikinya. Likuiditas yang berbeda tersebut membatasi keleluasaan Manajer Investasi untuk melakukan likuidasi dalam mengantisipasi penjualan kembali (*redemption*). Penjualan kembali yang dilakukan pemodal juga membatasi Manajer Investasi dalam memanfaatkan secara optimal kesempatan investasi dari dana yang tersedia.

Risiko Perubahan Peraturan

Adanya perubahan peraturan perundang-undangan yang berlaku atau adanya kebijakan-kebijakan Pemerintah terutama yang berkaitan dengan efek bersifat utang dapat memengaruhi tingkat pengembalian dan hasil investasi yang akan diterima oleh Reksa Dana. Perubahan peraturan perundang-undangan dan kebijakan di bidang perpajakan dapat pula mengurangi penghasilan yang mungkin diperoleh Pemegang Unit Penyertaan.

Risiko Pembubaran dan Likuidasi

Dalam hal diperintahkan oleh OJK untuk dibubarkan sesuai dengan peraturan perundang-undangan yang berlaku dan/atau total nilai aset bersih Reksa Dana menjadi, dan kurang dari Rp10.000.000.000 (sepuluh miliar) selama 120 (seratus dua puluh) hari bursa berturut-turut, maka sesuai dengan surat OJK nomor IV.B.1 yang terakhir telah diubah dengan Surat Keputusan Ketua OJK No. 23/POJK.04/2016 dan Kontrak Investasi Kolektif Reksa Dana, Manajer Investasi wajib melakukan pembubaran dan likuidasi, sehingga hal ini akan memengaruhi hasil investasi Reksa Dana.

Analisa Sensitivitas

Analisa sensitivitas diterapkan pada variabel risiko pasar yang memengaruhi kinerja Reksa Dana, yakni harga dan suku bunga. Sensitivitas harga menunjukkan dampak perubahan yang wajar dari harga pasar efek dalam portofolio efek Reksa Dana terhadap jumlah aset bersih, jumlah aset keuangan, dan jumlah liabilitas keuangan Reksa Dana.

24. FINANCIAL RISK MANAGEMENT (continued)

Liquidity Risk for Open-End Mutual Funds

The redemption of investment units depends on the liquidity of the type of investment instrument. Because the liquidity of investment instruments in Indonesia is quite varied, each Mutual Fund managed by the Investment Manager has a different level of liquidity according to the assets it has. The different liquidity limits the discretion of the Investment Manager to conduct liquidation in anticipation of redemption. Resale by investors also limits Investment Managers in making optimal use of investment opportunities from the available funds.

Regulatory Changes Risk

Any changes to the prevailing laws and regulations or the existence of Government policies, especially those related to debt securities, can affect the rate of return and investment returns that will be received by Mutual Fund. Changes in laws and regulations and policies in the field of taxation may also reduce the income that may be earned by the Unit Holder.

Risk of Dissolution and Liquidation

If ordered by FSA to be dissolved in accordance with the prevailing laws and regulations and/or the total net asset value of the Mutual Fund becomes, and is less than Rp10,000,000,000 (ten billion) for 120 (one hundred and twenty) exchange days successively, then in accordance with the provisions of FSA number IV.B.1 that the latest amendment by the Decree of the Chairman of the FSA No. 23/POJK.04/2016 and the Mutual Fund Collective Investment Contract, the Investment Manager is required to disband and liquidate, so that this will affect the investment results of the Mutual Funds.

Sensitivity Analysis

Sensitivity analysis is applied to market risk variables that affect the Mutual Fund performances, which are prices and interest rates. Price sensitivity shows the impact of a reasonable change in the market price of securities in the Mutual Fund's investment portfolio on the total net assets, total financial assets, and total financial liabilities of the Mutual Fund.

24. MANAJEMEN RISIKO KEUANGAN (lanjutan)

Analisa Sensitivitas (lanjutan)

Sensitivitas suku bunga menunjukkan dampak perubahan yang wajar dari suku bunga pasar, termasuk *yield* dari efek dalam portofolio efek Reksa Dana, terhadap jumlah aset bersih, jumlah aset keuangan dan jumlah liabilitas keuangan Reksa Dana.

Sesuai dengan kebijakan Reksa Dana, Manajer Investasi melakukan analisa serta memantau sensitivitas harga secara reguler.

24. FINANCIAL RISK MANAGEMENT (continued)

Sensitivity Analysis (continued)

Interest rate sensitivity shows the impact of a reasonable change in market interest rates, including the yield of securities in the Mutual Fund's investment portfolio, on the total net assets, the total financial assets and total financial liabilities of the Mutual Fund.

In accordance with the Mutual Fund policy, the Investment Manager conducts analysis and monitors price sensitivity on a regular basis.

**INFORMASI KEUANGAN TAMBAHAN/
ADDITIONAL FINANCIAL INFORMATION**

**REKSA DANA SUCORINVEST
PREMIUM FUND
IKHTISAR RASIO KEUANGAN
PADA TANGGAL DAN
UNTUK TAHUN YANG BERAKHIR
31 DESEMBER 2025**

**REKSA DANA SUCORINVEST
PREMIUM FUND
FINANCIAL RATIOS
AS OF AND
FOR THE YEAR ENDED
DECEMBER 31, 2025**

Berikut ini adalah informasi keuangan tambahan mengenai ikhtisar rasio keuangan Reksa Dana untuk periode sampai dengan 60 (enam puluh) bulan terakhir:

The following is additional financial information regarding a summary of the Mutual Fund financial ratios for the period up to the last 60 (sixty) months:

| | Periode dari tanggal 1 Januari berjalan s/d tanggal Prospektus/Period from January 1, of the current period until date the Prospectus (1) | Periode 12 bulan terakhir dari tanggal Prospektus/Period of the last 12 months from date of the Prospectus (2) | Periode 36 bulan terakhir dari tanggal Prospektus/Period of the last 36 months From date of the Prospectus (3) | Periode 60 bulan terakhir dari Prospektus/Period of the last 60 months From date of the Prospectus (4) | 3 Tahun kalender terakhir/ Last 3 years calendar | | | |
|---|---|--|--|--|--|------|------|---|
| | | | | | 2025 | 2024 | 2023 | |
| Total Hasil Investasi (%) | Data tidak tersedia/ Data not available | Data tidak tersedia/ Data not available | Data tidak tersedia/ Data not available | Data tidak tersedia/ Data not available | 7,50 | 5,53 | 5,16 | Investment Return (%) |
| Hasil Investasi Setelah Memperhitungkan Biaya Pemasaran (%) | | | | | 4,34 | 2,42 | 2,06 | Investment Return after Marketing Charges (%) |
| Biaya Operasi (%) | | | | | 3,74 | 3,82 | 4,10 | Operating Charges (%) |
| Perputaran Portofolio | | | | | 24,76 | 9,05 | 5,68 | Portfolio Turnover |
| Persentase Penghasilan Kena Pajak (%) | | | | | 0,00 | 0,00 | 0,00 | Percentage of Taxable Income (%) |

Tujuan tabel ini adalah semata-mata untuk membantu memahami kinerja masa lalu dari Reksa Dana, tetapi seharusnya tidak dianggap sebagai indikasi dari kinerja masa depan akan sama baiknya dengan kinerja masa lalu.

The purpose of this table is solely to help understand past performance of an Mutual Fund, but it should not be taken as an indication that future performance will be as good as past performance.